

商品名： ジャンティサポート
小便器用

形式： PJ8Aタイプ

仕様：

- ・手摺本体 (笠木φ34)
- 表面材：軟質塩ビ被膜 (抗菌材入り)
- 芯材：ステンレスパイプ φ27.2×1.5t

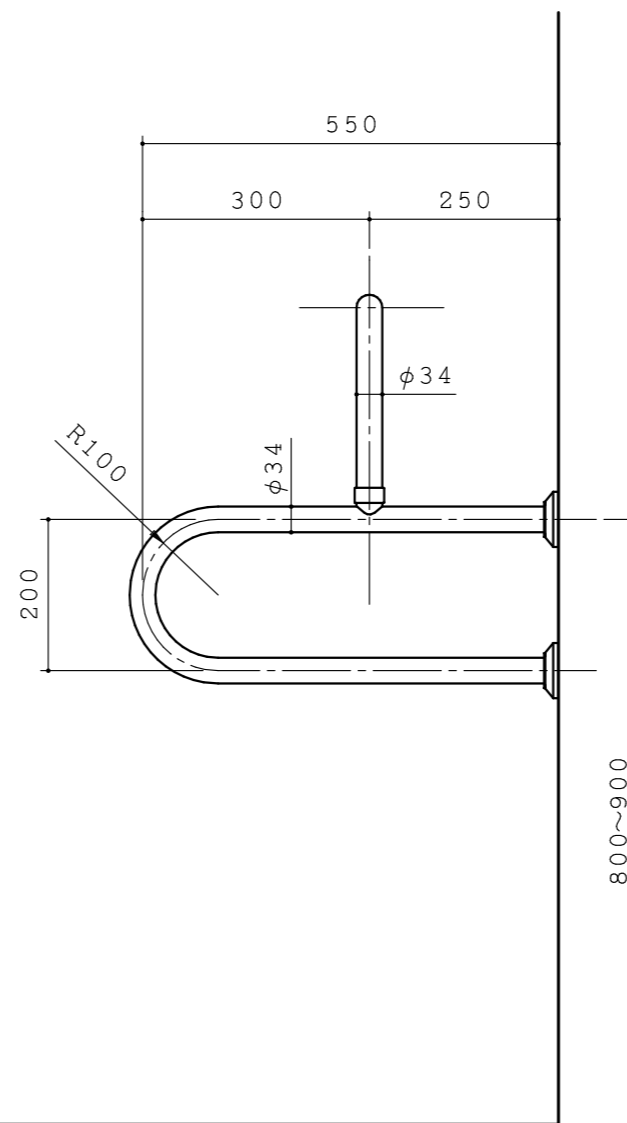
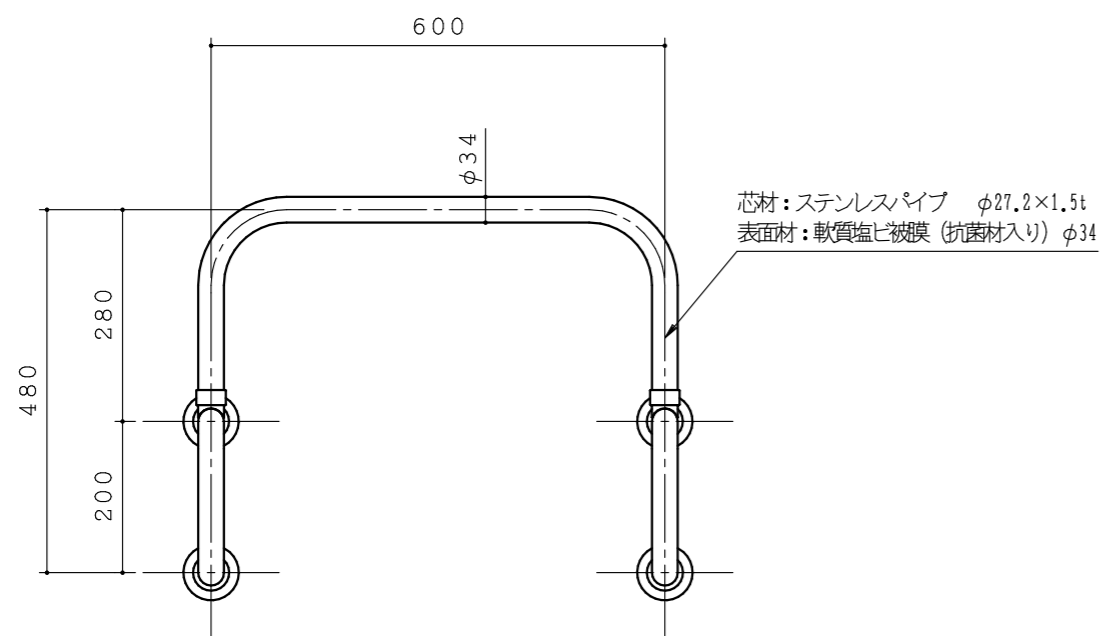
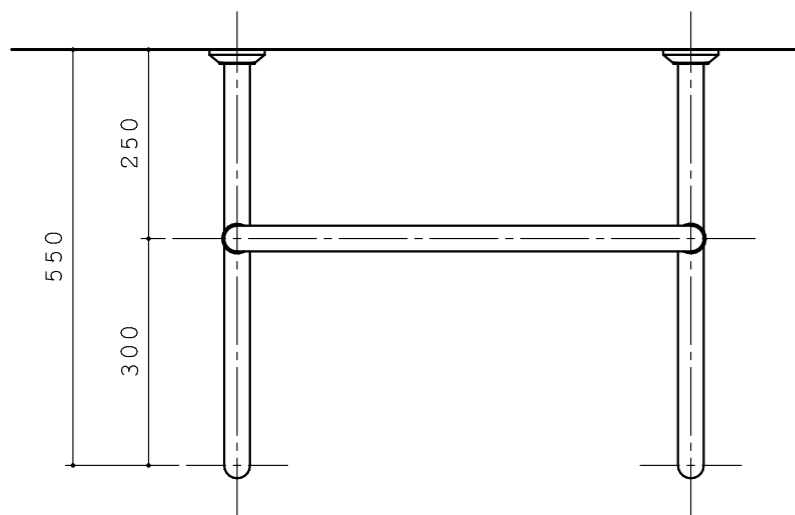
・PJタイプ

色：BU ベージュ
CP ピンク
LG ライトグリーン
RC カーディナルレッド
AW アイボリーホワイト

(木目調)

NA ナチュラル
LT ライト

- ・樹脂製化粧カバー (ABS)
- ・固定クリップ (ABS)
- ・ステンレス取付座金 (t=3.0)



※本製品は予告無しに変更する事があります。

図面名称： 三面図

縮尺： S=1:10

作成日付：令和05年09月13日
変更日付：令和 年 月 日
令和 年 月 日

サイズ： A3

ファイル名： PJ-8A