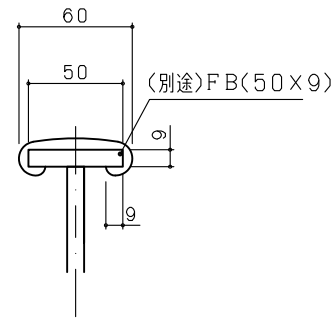
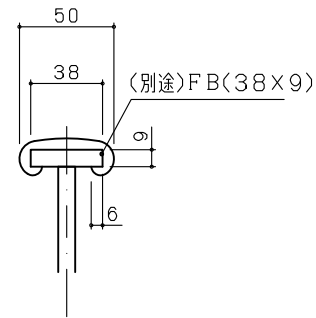
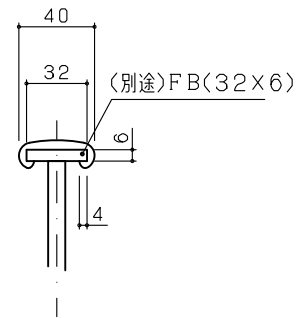


KG3206

KG3809

KG5009

●納まり図



●曲げ加工

品番	KG3206	KG3809	KG5009	曲げ加工
曲げ加工1	R=50	R=60	R=80	
曲げ加工2	R=65 W=130	R=75 W=150	R=100 W=200	
曲げ加工3	A=50	A=60	A=80	
曲げ加工4	B=80	B=100	B=100	

図1

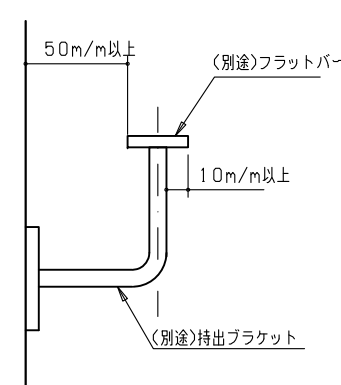


図2

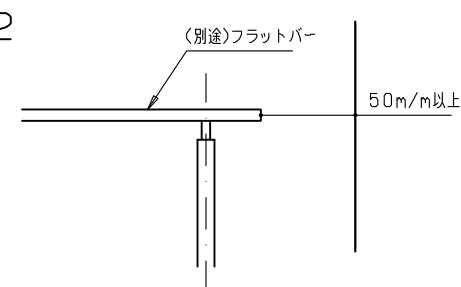


図3

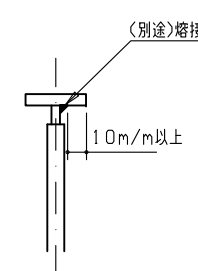
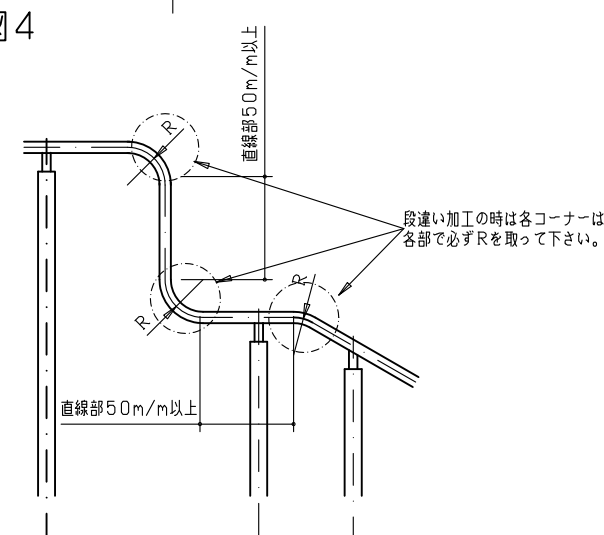


図4



・ハンドレールの美しい取付けは、フラットバーの製作に左右されます。
バー取付けはR面を初めとしてコーナー部と壁面との間隔を正しく
取って下さい(図1・2参照)

・自由な曲がりができますが、フラットバー製作時に曲がりの必要事項
を厳守して下さい。(図4・5参照)
・フラットバーの溶接時にノコがでないように注意して下さい。(図3参照)

・下部の樹脂のくわえの寸法(10m/m以上)必ず見えて下さい(図1・3参照)

・段違い加工の時は各コーナーは各々必ずRを取って下さい(図4・5参照)



商品名:

パルラインハンドレール平型

形式:

KG3206・KG3809・KG5009

仕様:

材質: 特殊樹脂 (抗菌剤入)

仕上: 標準9色

- P01-パールグレイ (白鼠)
- P03-グレイ (鼠)
- P05-フローステッドブラック (淡黒)
- P06-アイボリー (白茶)
- P07-ダークアイボリー (薄黄)
- P09-ココアブラウン (灰黄赤)
- P11-チョコレート (濃茶)
- P16-リーフグリーン (若葉)
- P20-プロセスブルー (濃紺)

図面名称:

平面図・断面図・姿図

縮尺:

S=1:4

作成日付: 平成19年 3月18日

変更日付: 平成25年11月 1日

平成30年 7月19日

用紙サイズ:

A3

ファイル名:

平型手摺-1