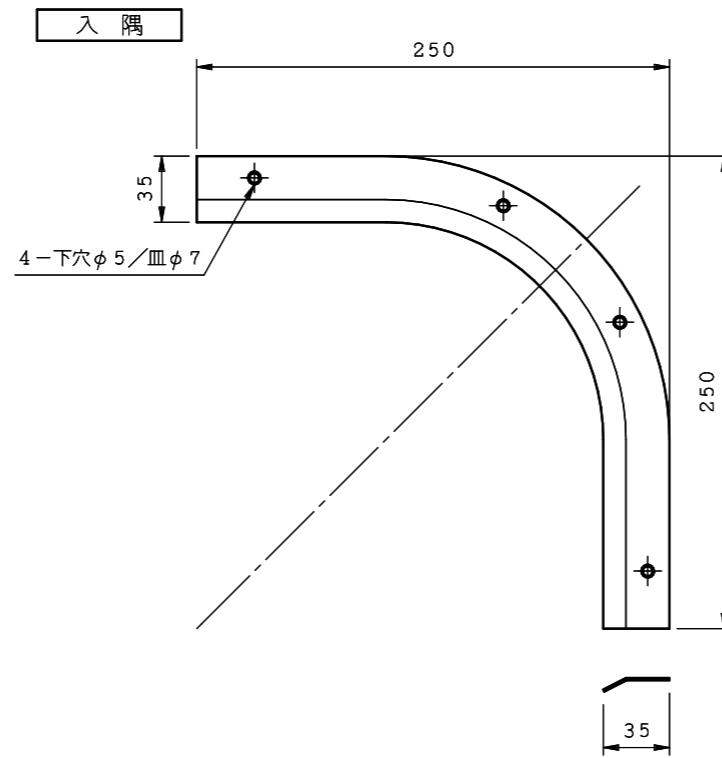
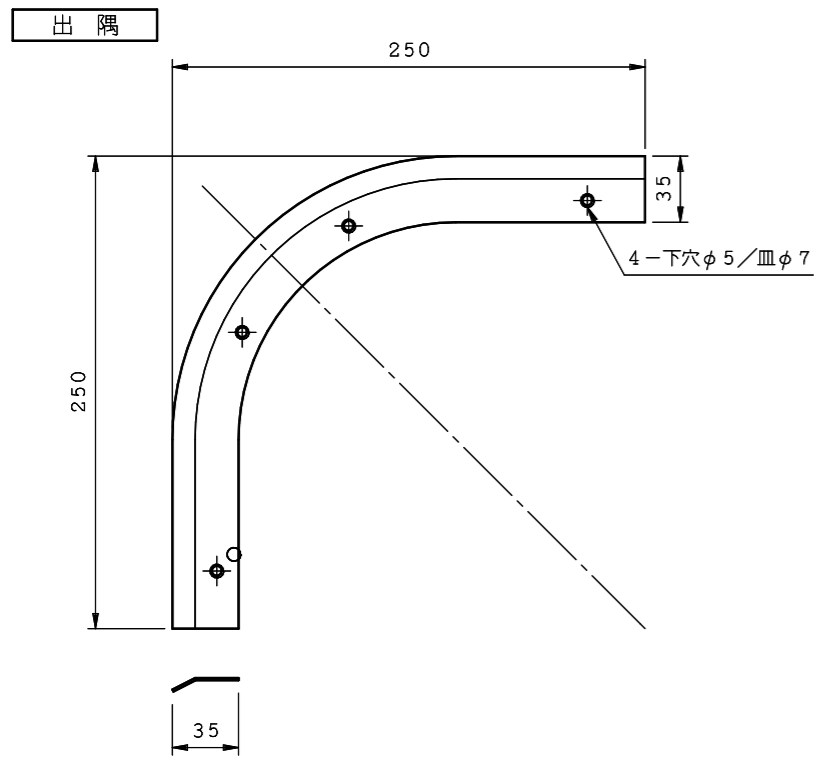


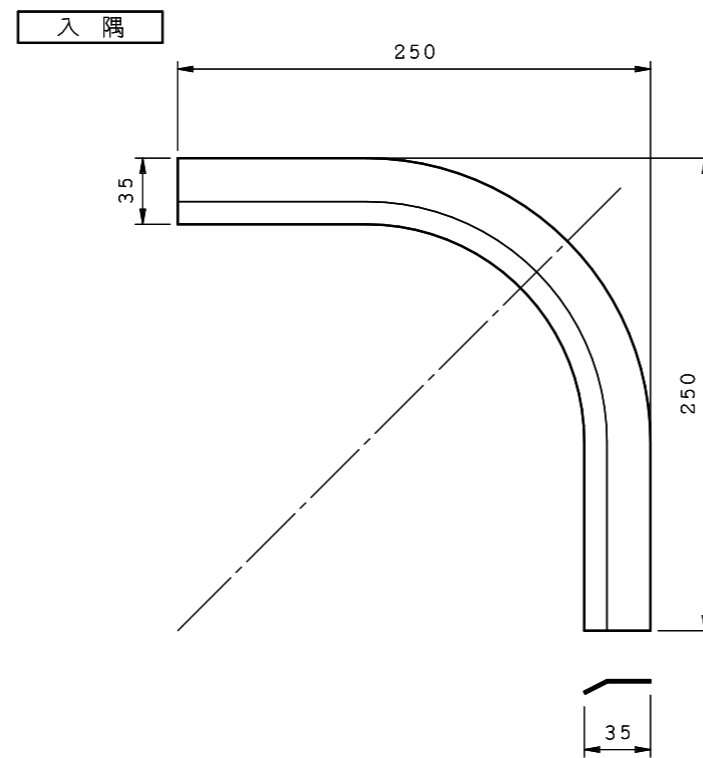
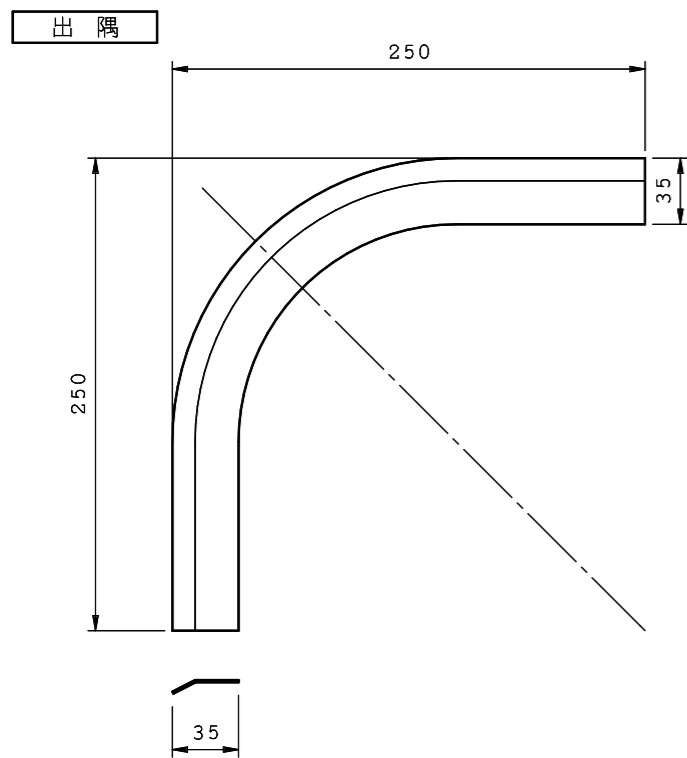
床押えアールコーナー S35CRH (穴付)

・材質：SUS430
 ・仕上：HL
 ・サイズ：250mm×250mm
 ・適応品番：S3512、S3512A



床押えアールコーナー S35CR (穴なし)

・材質：SUS430
 ・仕上：HL
 ・サイズ：250mm×250mm
 ・適応品番：S3512、S3512A



商品名：
 フロア-金具コーナー部材

形式：
 部材① (S35CRH/S35CR)

仕様：
 ・ステンレス：SUS304
 仕上げ：HL

※本製品は予告無しに変更する事があります。

図面名称：
 平面図・断面図

縮尺：
 S = 1 : 4

作成日付：令和05年03月30日
 変更日付：令和 年 月 日
 令和 年 月 日

サイズ：
 A3

ファイル名：
 フロア-金具コーナー部材-1