
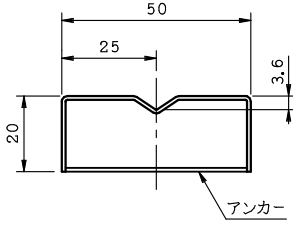
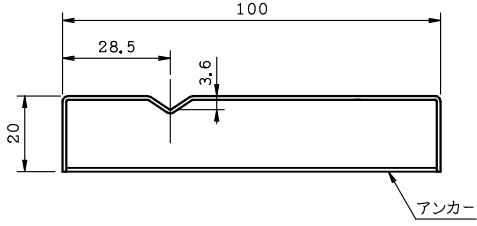
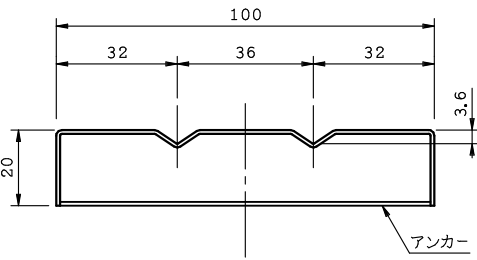
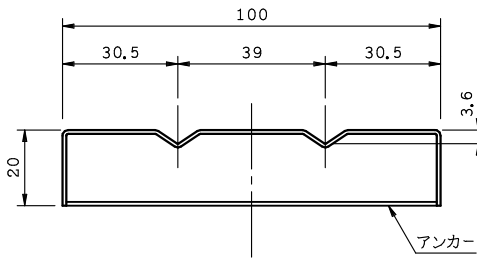
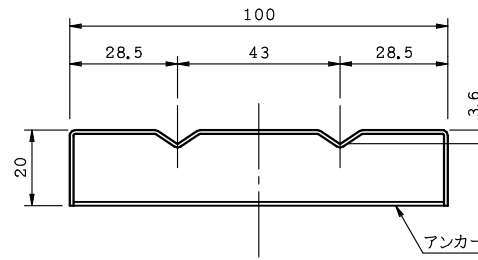
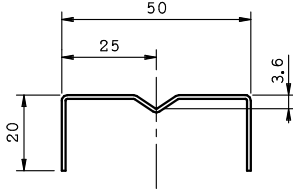
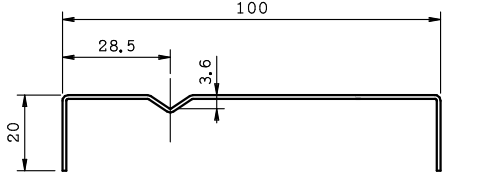
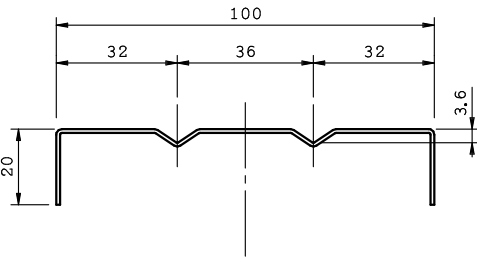
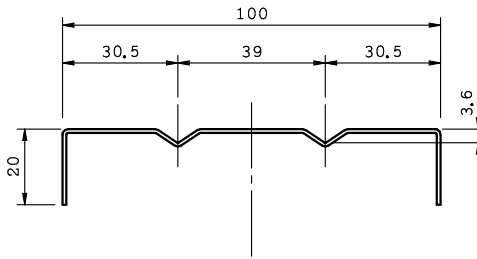
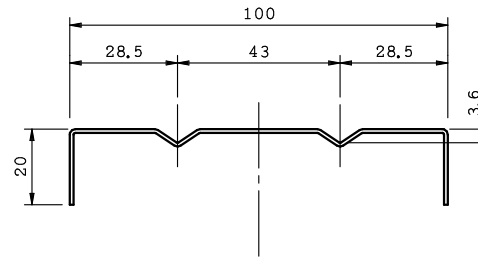


VS50C	VS100C			 <p>ケージパルテック株式会社</p>
※コンクリート用 	※コンクリート用 			
VW100C (芯36)	VW100C (芯39)	VW100C (芯43)		仕様 材質：ステンレス製 (SUS304/t1.0) 仕上：HL 用途：C=コンクリート用 M=木製用 (注：アンカー無) 長さ (定尺)：1820mm 2730mm 3640mm 2000mm 3000mm 4000mm ※掲載は既製品のみでございます。 別注品に関しましてはお問い合わせお願い致します。 ※本製品は予告無しに変更する事があります。
※コンクリート用 	※コンクリート用 	※コンクリート用 		
VS50M	VS100M			
※木製用 (アンカー無) 	※木製用 (アンカー無) 			
VW100M (芯36)	VW100M (芯39)	VW100M (芯43)		
※木製用 (アンカー無) 	※木製用 (アンカー無) 	※木製用 (アンカー無) 		図面名称： 断面図 縮尺： S = 1 : 2 サイズ： A3 作成日付： 令和 4年 1月11日 変更日付： 令和 年 月 日 令和 年 月 日 ファイル名： パルステン敷居レール-V型