

FPL7060L/FPL7060ML

FPL7060R/FPL7060MR



商品名: ジャンティサポート  
トイレ用 (L型)

形式: FPL/FPL (M) タイプ

仕様:  
 ・手摺本体 (笠木φ34)  
 表面材: 樹脂被膜軟質PVC (抗菌材入り)  
 芯材: アルミパイプ (A6063S-T5 1.5t)

- ・FSRIタイプ  
 色 : C00 ホワイト  
 C03 アイボリー  
 C07 イエロー  
 C08 エンジ  
 C09 ブラック  
 C14 ココア  
 C15 アクア
- ・FSRI-Mタイプ (木目調)  
 M01 ナチュラル  
 M02 ミディアム

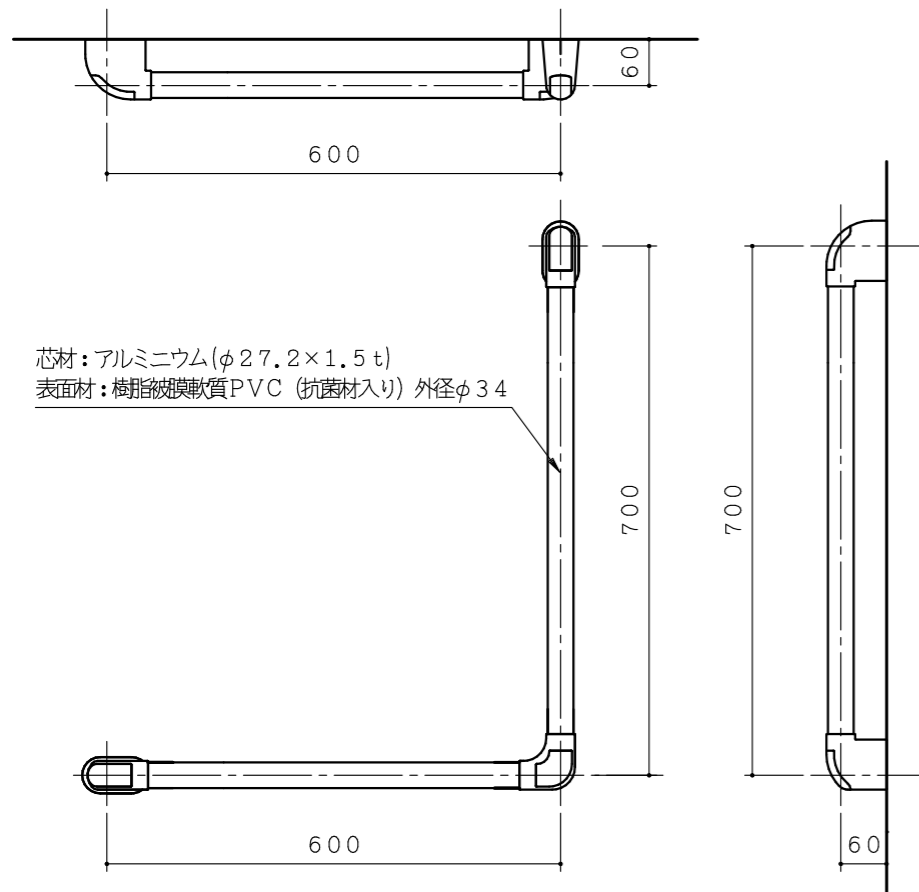
- ・樹脂製化粧カバー (PE)
- ・固定座金 (ZDCクロメート)

※本製品は予告無しに変更する事があります。

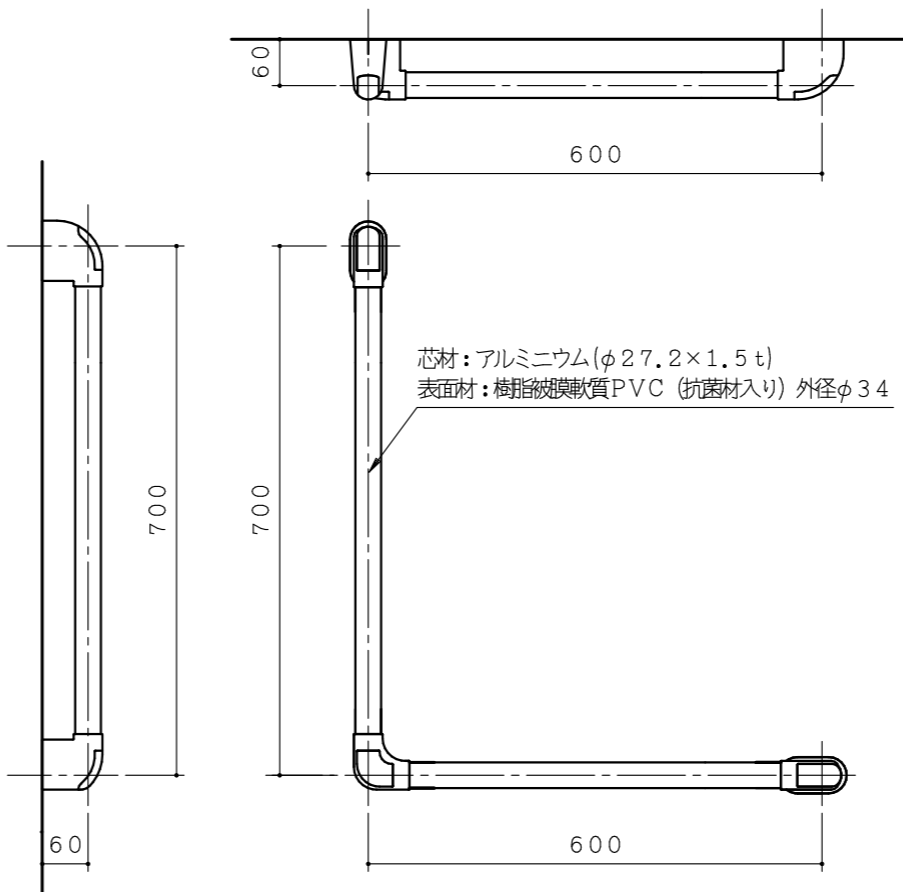
図面名称: 三面図

縮尺: S=1:10  
 作成日付: 令和05年06月15日  
 変更日付: 令和 年 月 日  
 令和 年 月 日

サイズ: A3  
 ファイル名: FPL-1

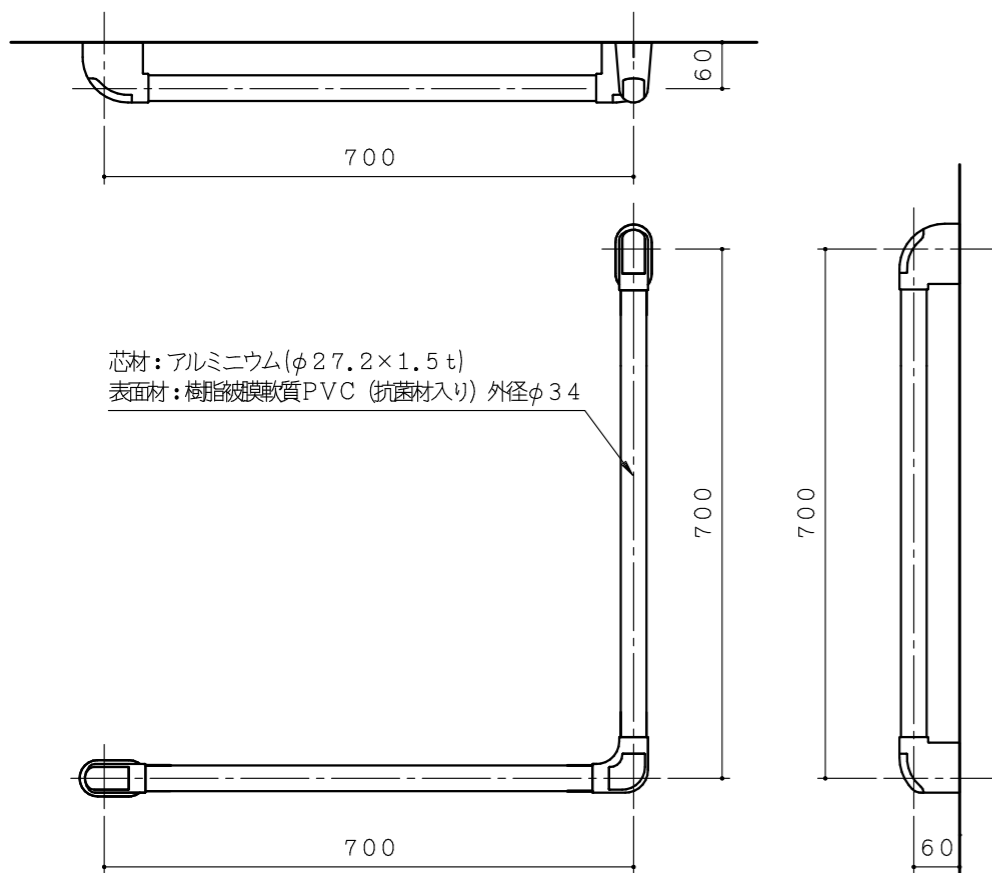


※(L)は便座に座った状態で左側に取付ける場合



※(R)は便座に座った状態で右側に取付ける場合

FPL7070/FPL7070M



※左右兼用