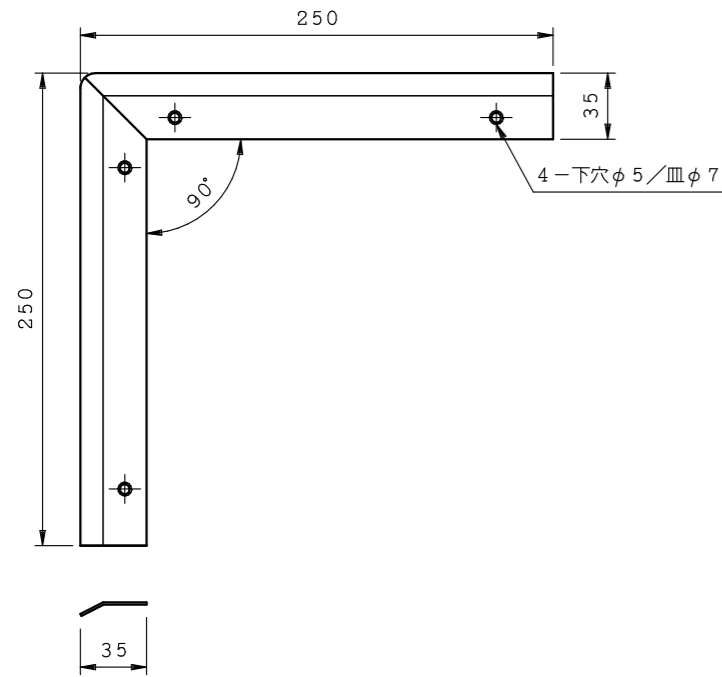


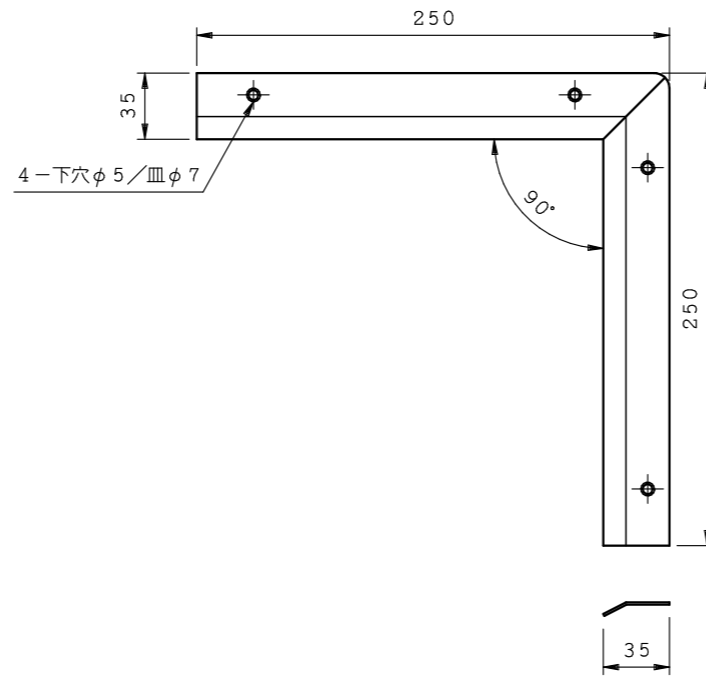
床押え直角コーナー S35CKH (穴付)

・材質：SUS304  
 ・仕上：HL  
 ・サイズ：250mm/m×250mm/m  
 ・適応品番：S3512、S3512A

出隅



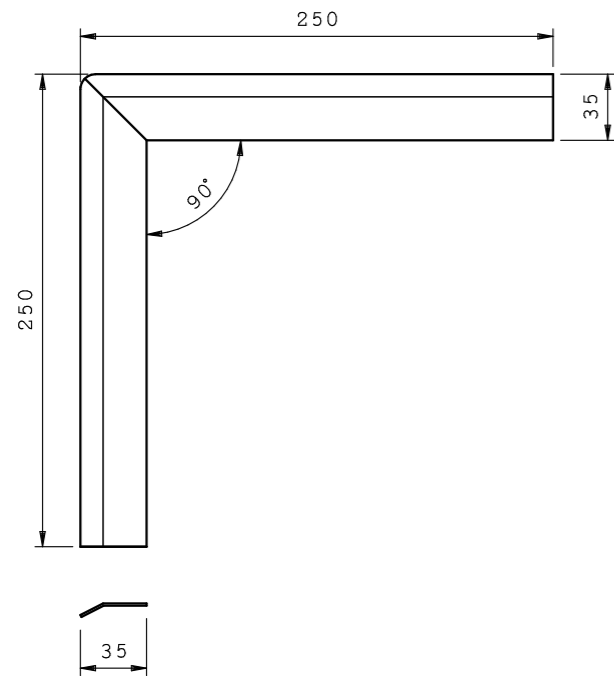
入隅



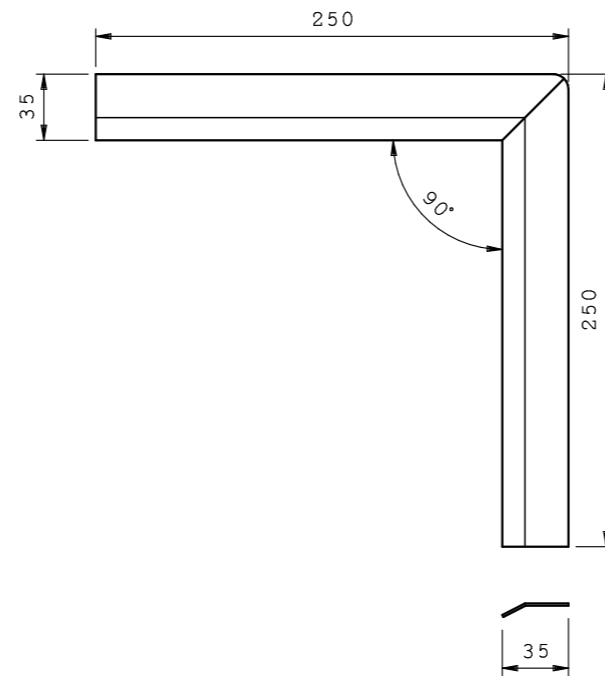
床押え直角コーナー S35CK (穴なし)

・材質：SUS304  
 ・仕上：HL  
 ・サイズ：250mm/m×250mm/m  
 ・適応品番：S3512、S3512A

出隅



入隅



商品名：

フロー-金具コーナー部材

形式：

部材② (S35CKH/S35CK)

仕様：

・ステンレス：SUS304

仕上げ：HL

※本製品は予告無しに変更する事があります。

図面名称：

平面図・断面図

縮尺：

S = 1 : 4

作成日付：令和05年03月30日

変更日付：令和 年 月 日

令和 年 月 日

サイズ：

A3

ファイル名：

フロー-金具コーナー部材-2