

WG (100×100)



商品名:

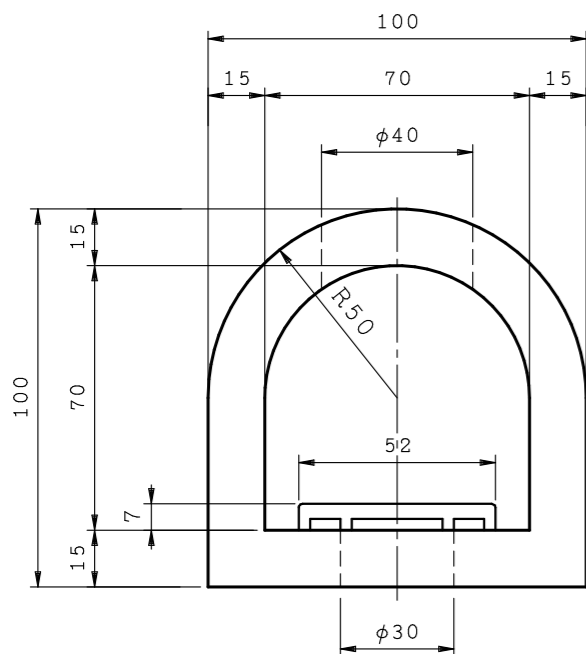
ウォールガード

形式:

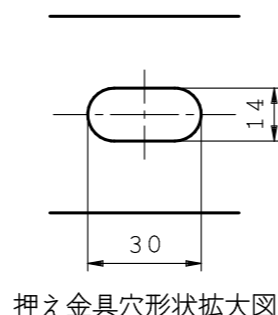
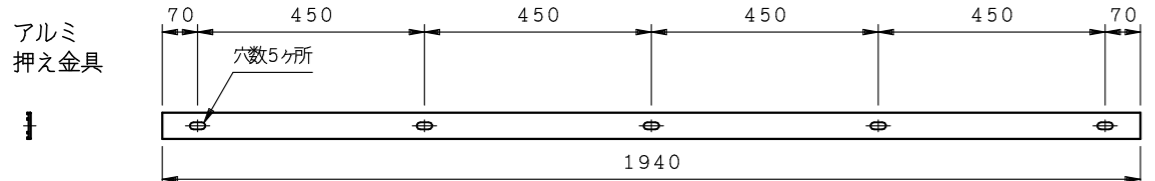
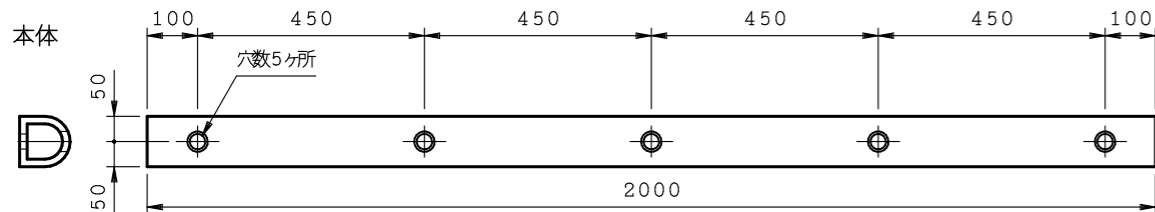
WGタイプ (100×100)

仕様:

- ・材質: 合成ゴム・アルミ
- ・仕上: 合成ゴム-黒
アルミ-生地
- ・備考: 取寄品

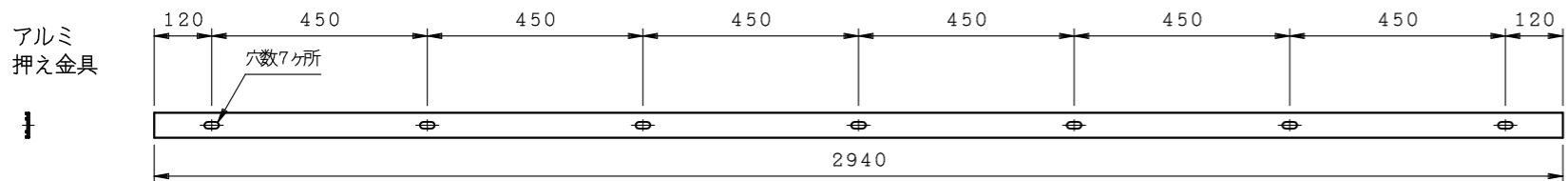
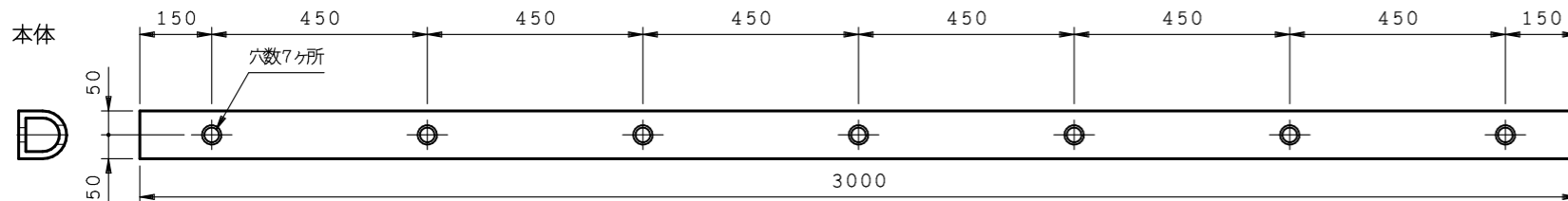


WG2210B L=2000



押え金具穴形状拡大図

WG2310B L=3000



※全長公差 -0.5%

※本製品は予告無しに変更する事があります。

図面名称:

三面図

縮尺:

S = 1 : 2

作成日付: 令和06年04月23日

変更日付: 令和 年 月 日

令和 年 月 日

サイズ:

A3

ファイル名:

WG-2