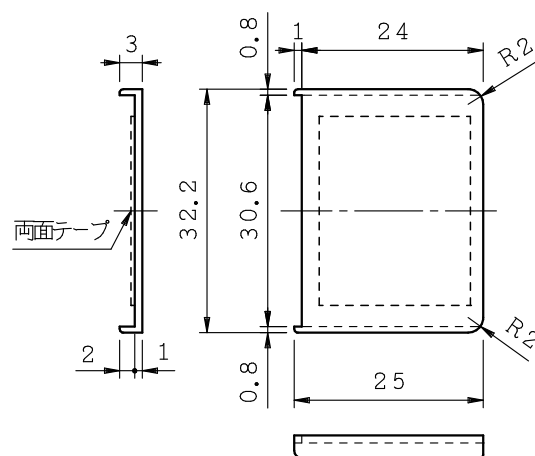
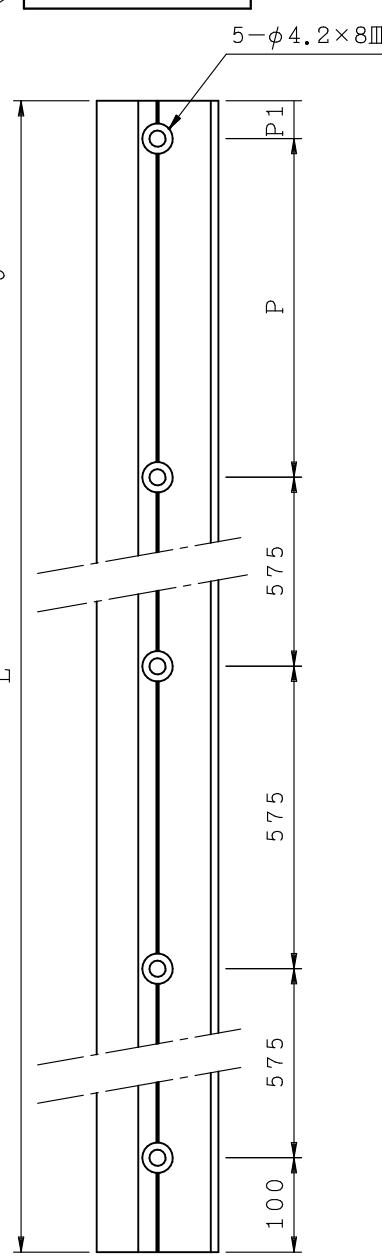


アルミロング引手
QLH30
(S=1/1)

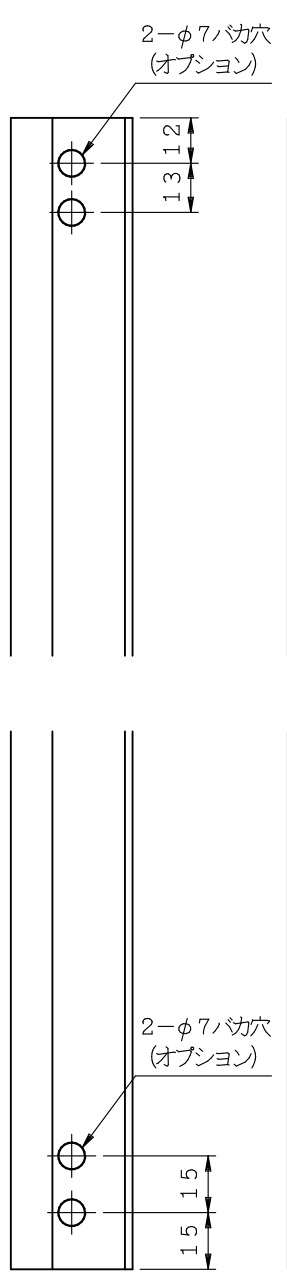


エンドキャップ
QLH30EC
(S=1/1)

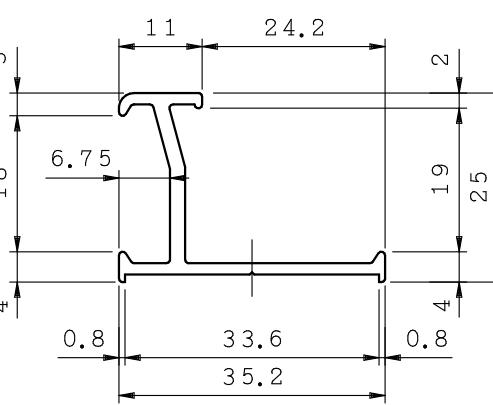
参考穴ピッチ例



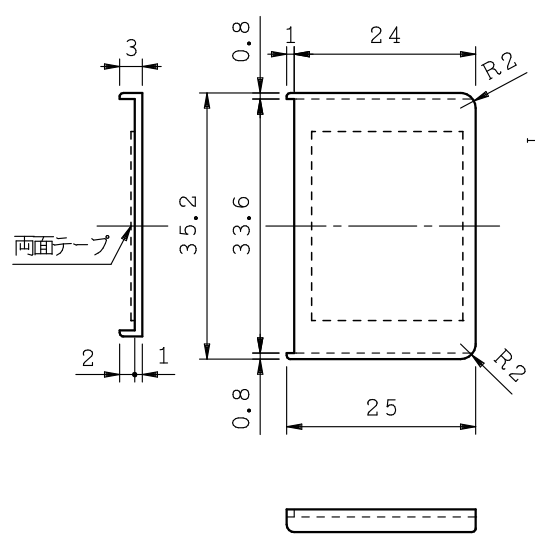
上部吊車
調整穴位置図



対応吊車
FZ1203
FHC208



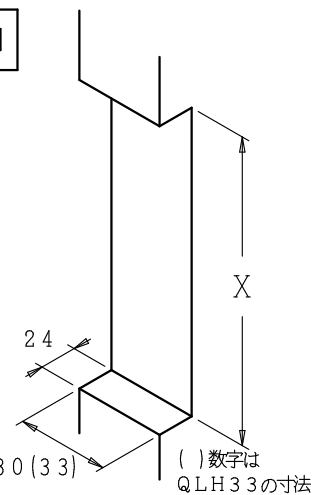
アルミロング引手
QLH33
(S=1/1)



エンドキャップ
QLH33EC
(S=1/1)

注) ・ツバ厚0.8m/mのため引き違いの場合は建具間のクリアランスは通常より1.6m/m以上広く設定している。

参考:切欠加工図



注) ・Xはエンドキャップ無の時は引手長さ、
エンドキャップ仕様の際は引手長さ+2mm
(エンドキャップの厚み分)で加工してください。

参考穴ピッチ

品番	L (m/m)	P (m/m)	P1 (m/m)
QLH3021 QLH3321	2100	225	50
QLH3023 QLH3323	2300	375	100
QLH3026 QLH3326	2600	675	100

商品名: アルミロング引手④

形式: QLHシリーズ

仕様:

- ・ロング引手
QLH30
材質/A6063S-T5
カラー/シルバー (B2)
アーバンブラウンM (UBM)
ブラック (BK)
長さ/2100m/m・2300・2600m/m
- QLH33
材質/A6063S-T5
カラー/シルバー (B2)
アーバンブラウンM (UBM)
長さ/2100m/m・2300・2600m/m
- ・エンドキャップ
QLH30EC
適応/QLH30
材質/ABS
カラー/オイスタグレイ (OG)
ブラック (BK)
- QLH33EC
適応/QLH33
材質/ABS
カラー/オイスタグレイ (OG)

※本製品は予告無しに変更する事があります。

図面名称:

縮尺: S=1:1
作成日付: 令和05年05月18日
変更日付: 令和 年 月 日
令和 年 月 日

サイズ: A3
ファイル名: QLH