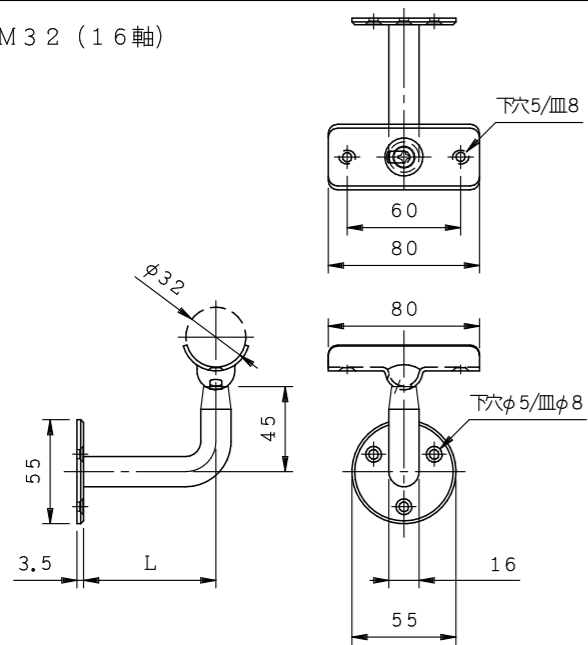
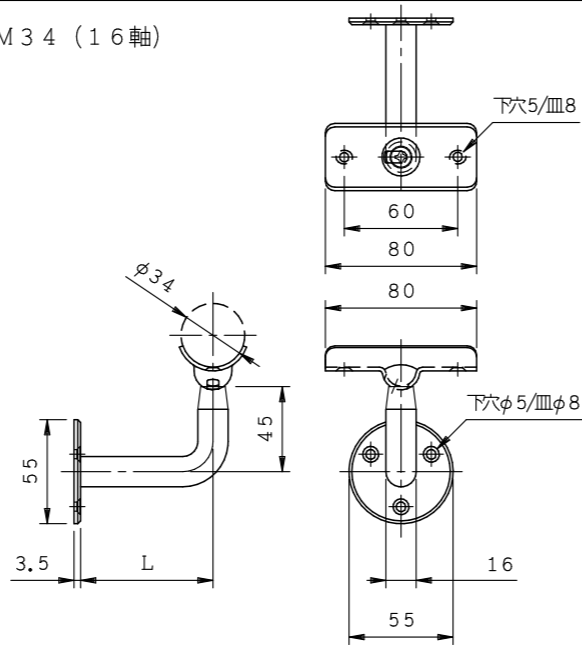


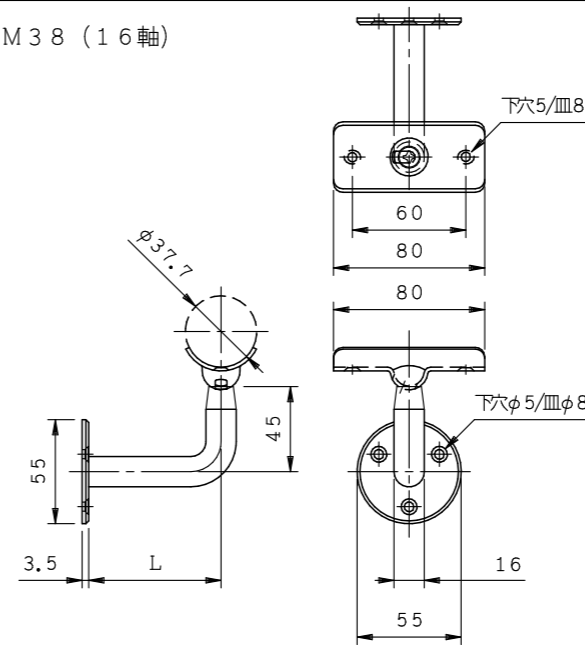
AHKM32 (16軸)



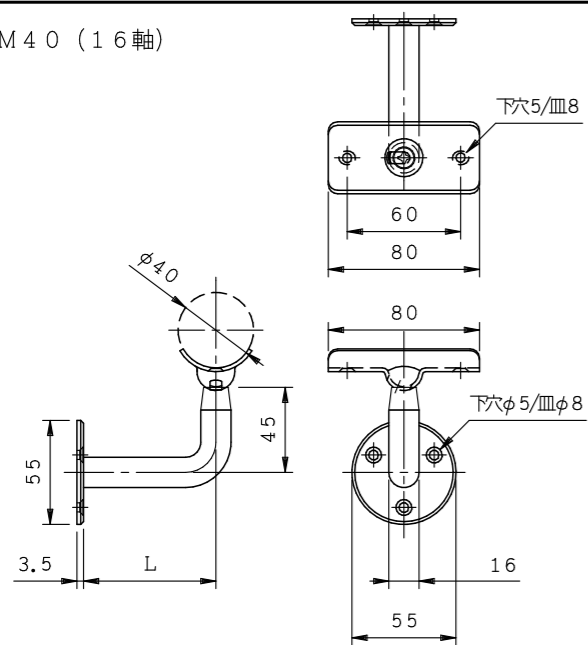
AHKM34 (16軸)



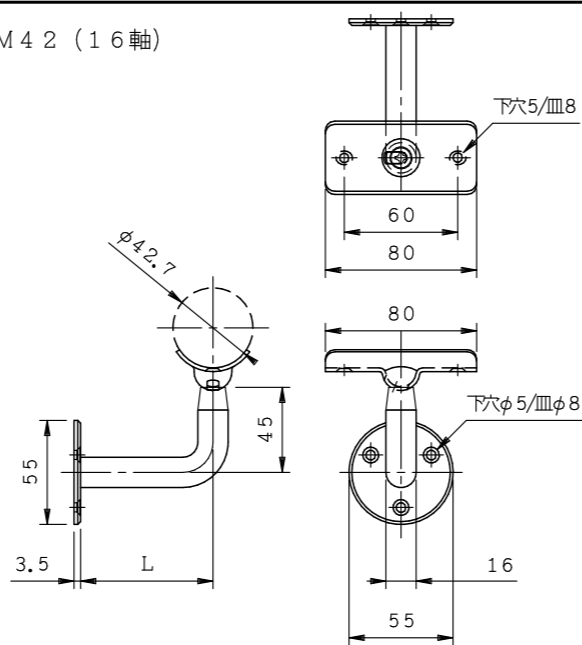
AHKM38 (16軸)



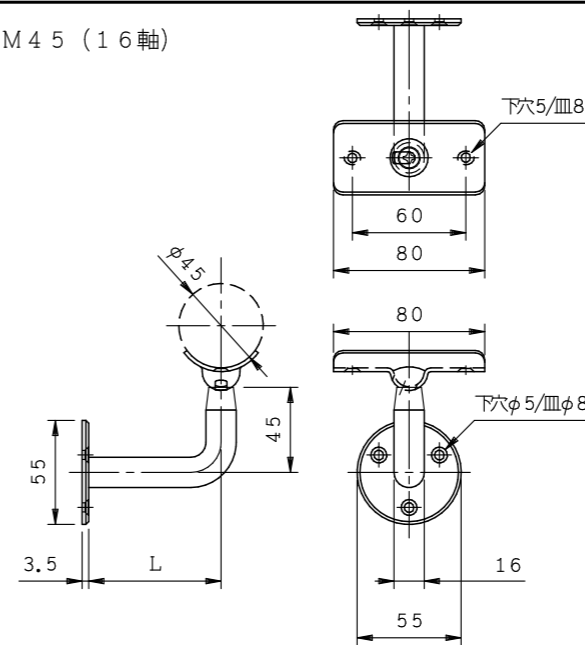
AHKM40 (16軸)



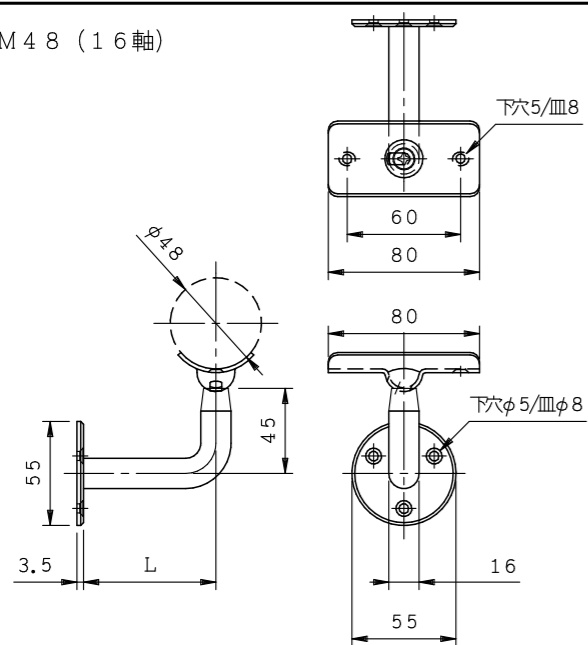
AHKM42 (16軸)



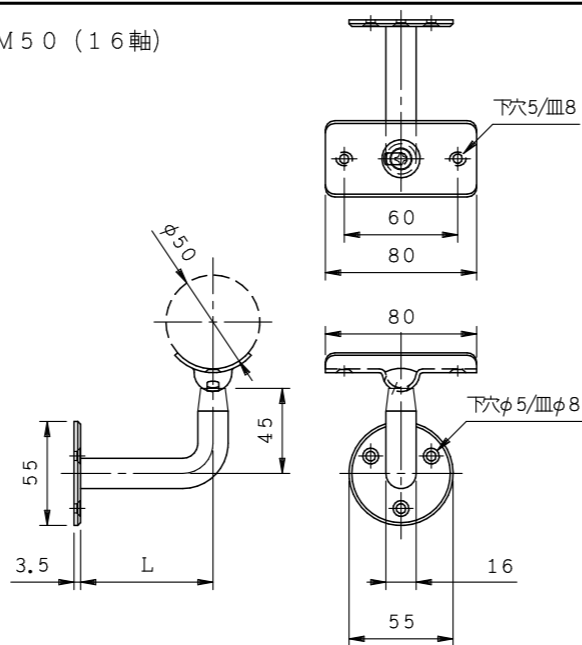
AHKM45 (16軸)



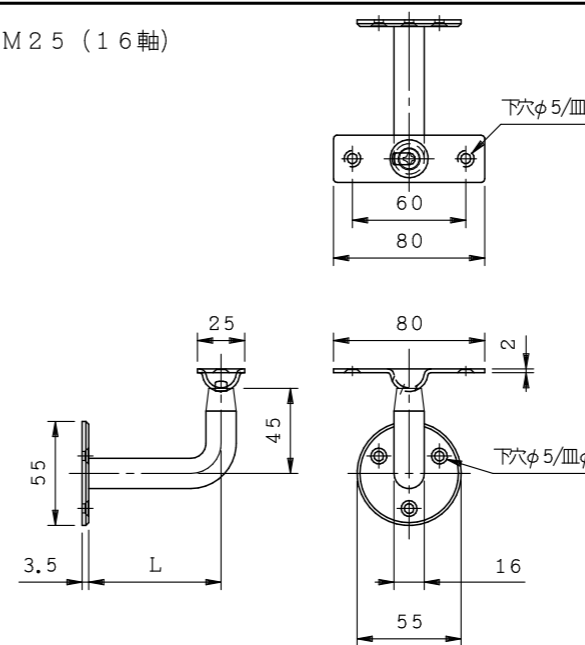
AHKM48 (16軸)



AHKM50 (16軸)



AIKM25 (16軸)



商品名:

手摺金具 L型 Aタイプ

形式:

傾斜半受木ネジ座 AHKM (16軸)
傾斜平受木ねじ座 AIKM (16軸)

仕様:

材質/SUS304
仕上げ/HL
軸径/φ16

品番			出寸法L (mm)
			16軸
AHKM32	AHKM34	AHKM38	58
			70
			80
AHKM40	AHKM42	AHKM45	100
			120
AHKM48	AHKM50	AIKM25	150
			200

※出寸法Lは軸の中心までの寸法です。
※傾斜角度は片方向に0~45°の範囲です。

※本製品は予告無しに変更する事があります。

図面名称:

三面図

縮尺:

S = 1 : 4

作成日付: 平成31年 2月 1日

変更日付: 平成 年 月 日

平成 年 月 日

用紙サイズ:

A3

ファイル名:

手摺金具-AHKM(16軸)
AIKM(16軸)