

ATタイプ用 扉重 40kg以下 御注文専用 (店入、直送兼用) 太線内はバルテックにて記入 No.1

発信 No.	年 月 日 AM. : PM. :	ケージバルテック株式会社 TEL.072 (923) 1311/FAX.072 (994) 5008	担当	宛
直送先店名・住所・TEL	貴社名	担当		
	希望出荷日	年	月	日
	※現場名			
	※ゼネコン名			
最終納入先	回答出荷日	年	月	日

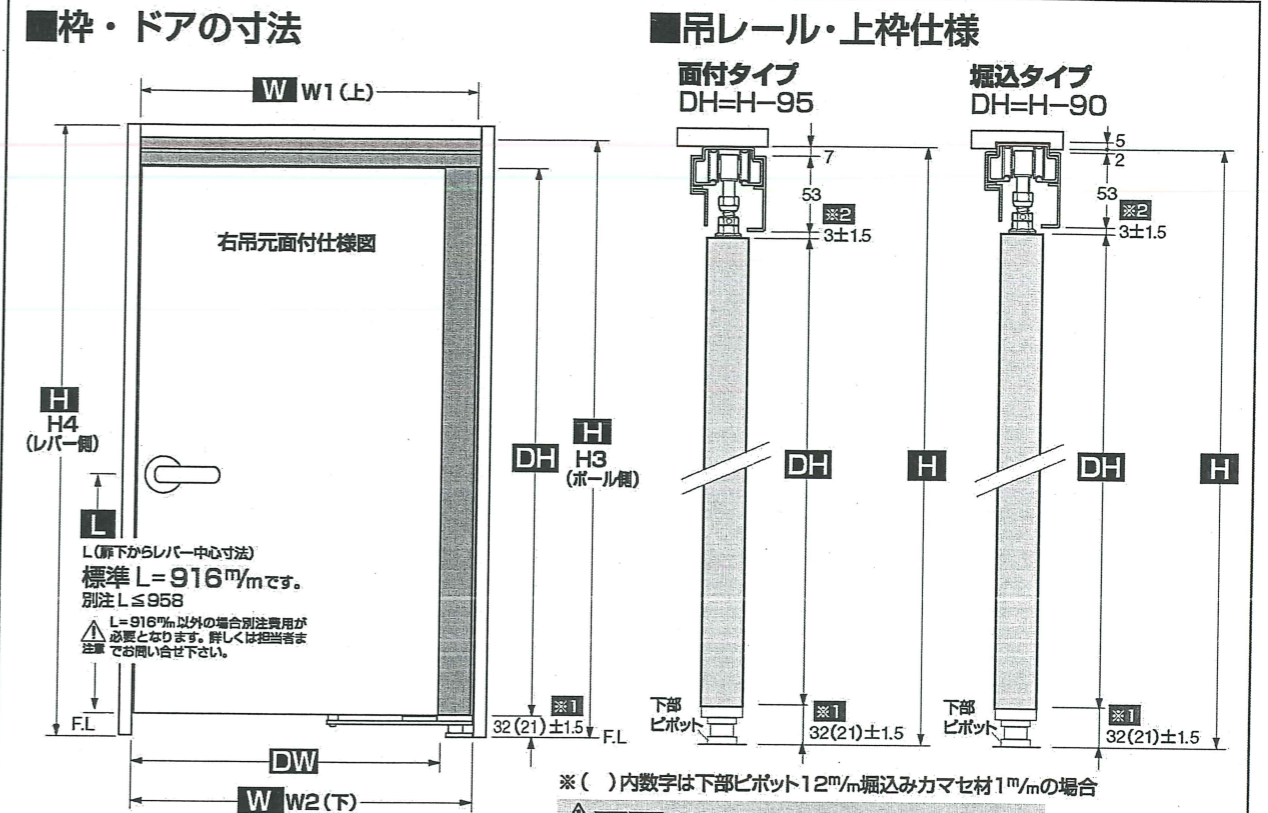
※印は官庁御指定推進のため必ずご記入下さい。

ATタイプ用 ロールスライドドア金具オーダーシート 扉寸法 DW≤1033、DH≤2000

回転ポールの位置 (室外側から向って)		右吊元・左吊元	
枠内幅	W m/m	W1(上) m/m	W2(下) m/m
枠内高さ	H m/m	H3 (ボール側) m/m	H4 (レバー側) m/m
ドア幅	DW m/m	m/m (たて枠面付仕様 DW=W-67 たて枠掘込仕様 DW=W-56)	
ドア高さ	DH m/m	m/m (上枠面付仕様 DH=H-95 上枠掘込仕様 DH=H-90)	
回転ポール	たて枠仕様	面付	掘込
	色	ブロンズ	ホワイト
吊レール	上枠仕様	面付	掘込
	色	ブロンズ	ホワイト
2点ロックシステム		ATタイプ用は全て2点ロックが必要です。	
レバー高さ L m/m (Lはドア下からレバーまでの高さ、L≤958)	基本サイズ	916 m/m	
	サイズ指定	m/m ・別注加工費が必要です。 ・納期が必要です。	
レバーハンドル	要 (表示錠・空錠)	不要	金部
木部色	NL (ナチュラル) · CB (センターブラウン) · DB (ダークブラウン)	金部仕上	磨
ケースロック※ (調整ストライクは含んでいません)	要	不要	金部 木部

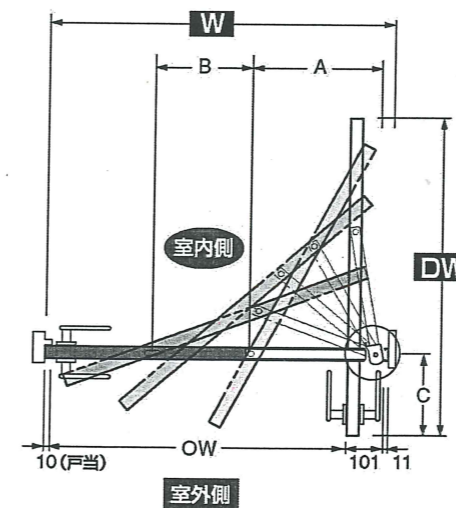
※2点ロックシステムはケースロック付です。

ATタイプ用 扉重 40kg以下 御注文専用 (店入、直送兼用) No.2



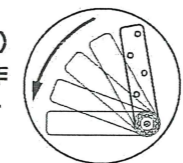
たて枠 (面付・掘込) 仕様

※下図は面付仕様です。



- 上図はたて枠面付仕様です。
- たて枠掘込みの場合DW≤1044です。
- ※枠内寸法 650mm未満は開口が狭く530mm以下となって使い勝手が悪くなります。

右吊元 (室外側から見て) はⓐを使用します。動作は通常右吊元クローザーと同じです。



たて枠面付仕様 サイズ表 (タイプAAT) DW=W-67

品番	W	OW	DW	A	B	C	在庫
RSD650AAT	650	528	583	165	152.5	295.5	○
RSD750AAT	750	628	683	213	203.5	296.5	○
RSD850AAT	850	728	783	261	253.5	298.5	○
RSD950AAT	950	828	883	309	302.5	301.5	☆
RSD1100AAT	1100	978	1033	405	400	258	☆
別注 AAT							※

たて枠掘込仕様 サイズ表 (タイプBAT) DW=W-56

品番	W	OW	DW	A	B	C	在庫
RSD650BAT	650	539	594	165	152.5	306.5	○
RSD750BAT	750	639	694	213	203.5	307.5	○
RSD850BAT	850	739	794	261	253.5	309.5	○
RSD950BAT	950	839	894	309	302.5	312.5	☆
RSD1100BAT	1100	989	1044	405	400	269	☆
別注 BAT							※

○印は在庫品 ☆印は受注製品
※上記サイズ表以外の別注サイズはご相談下さい。
●重量用は全て2点ロックが必要です。

※No.1のみ返送して下さい。
キリトリ線