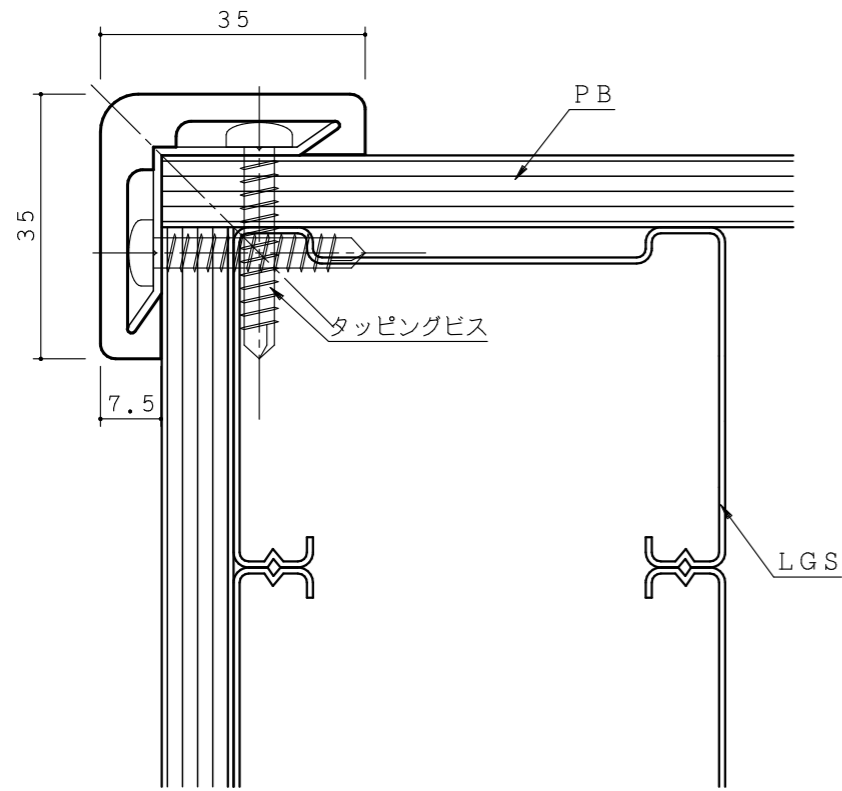
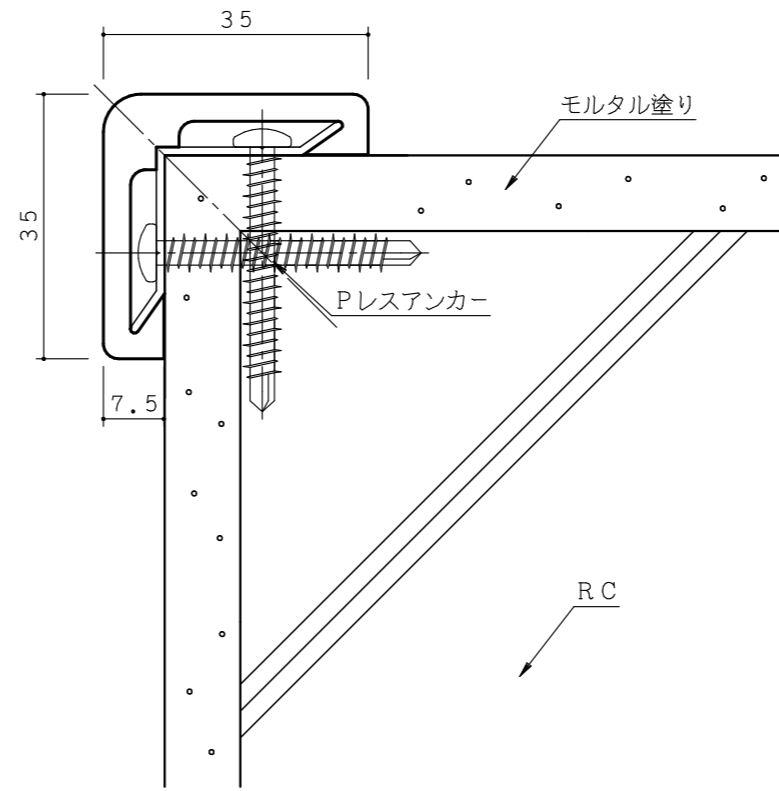


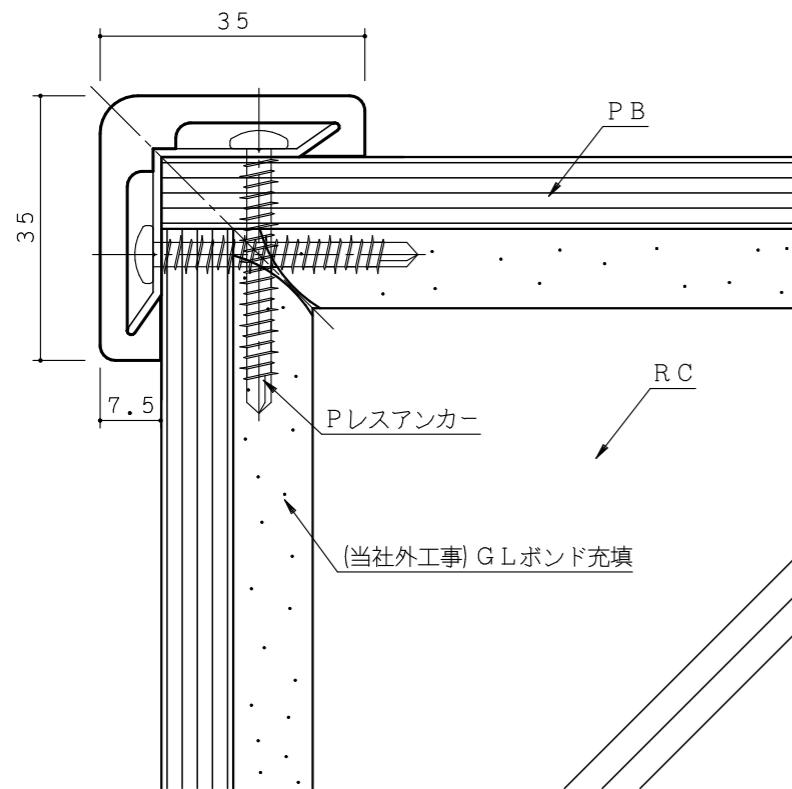
LGS下地+PB※※



R.C下地+モルタル塗り



R.C下地+PB※※(GL工法)



商品名:

コーナプロテクター(軟質タイプ)

形式:

参考納まり-CPLタイプ

仕様:

※本製品は予告無しに変更する事があります。

図面名称:

断面図

縮尺:

S=1:1

作成日付:平成30年 8月 5日

変更日付:平成 年 月 日

平成 年 月 日

用紙サイズ:

A3

ファイル名:

CPL納まり-1