

商品名:

コーナープロテクター(軟質タイプ)

形式:

CPL65タイプ

仕様:

- CPL65  
材質:本体-特殊樹脂  
芯材-亜鉛鋼板  
アルミ(B2シルバー)(※1mのみ)

長さ:1000m/m・1500m/m・2000m/m

仕上:(標準色6色)

- P01-パールグレイ (白鼠) (P)
- P03-グレイ (鼠) (G)
- P05-フローステッドブラック(淡黒) (B)
- P07-ダークアイボリー (薄黄) (D1)
- P09-ココアブラウン (灰黄赤) (CB)
- P12-イエロー (黄) (Y)

- CP65(キャップ)  
材質:合成ゴム  
適応:CPL65用

※本製品は予告無しに変更する事があります。

図面名称:

平面図・断面図

縮尺:

S=1:1

作成日付:平成26年10月31日

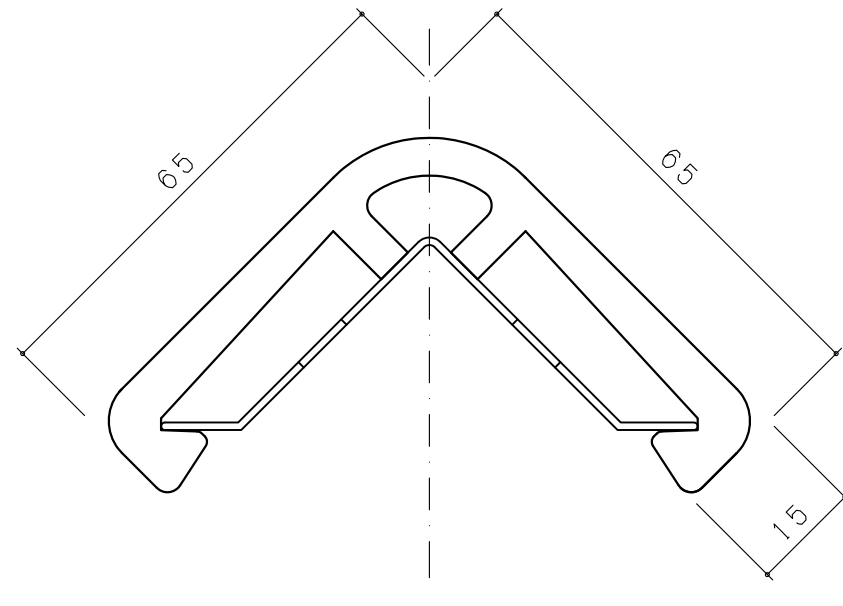
変更日付:平成 年 月 日  
平成 年 月 日

用紙サイズ:

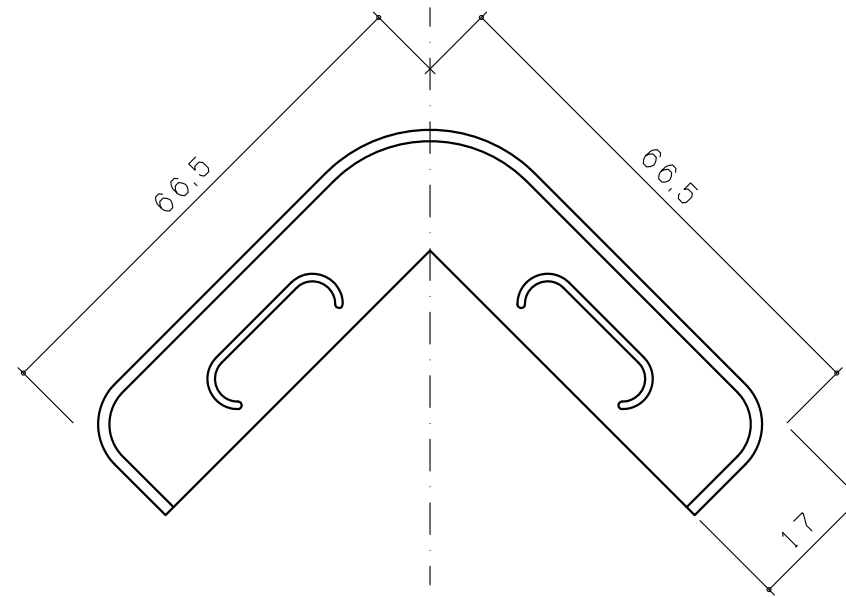
A3

ファイル名:

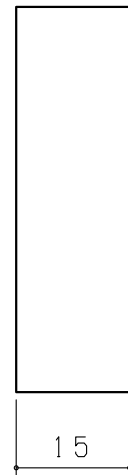
CPL-2



CPL65断面図(S=1:1)

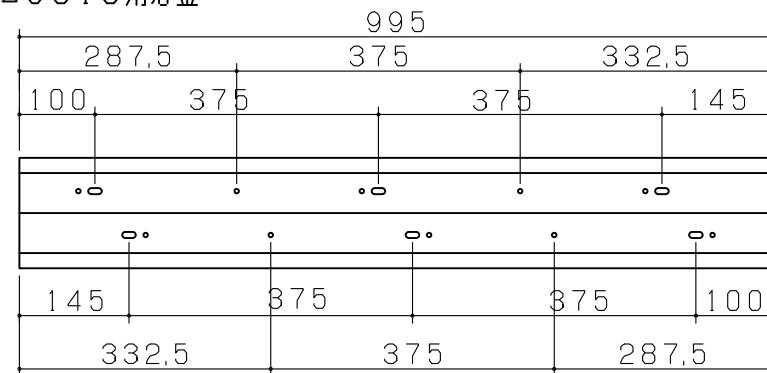


CP65(キャップ)(S=1:1)



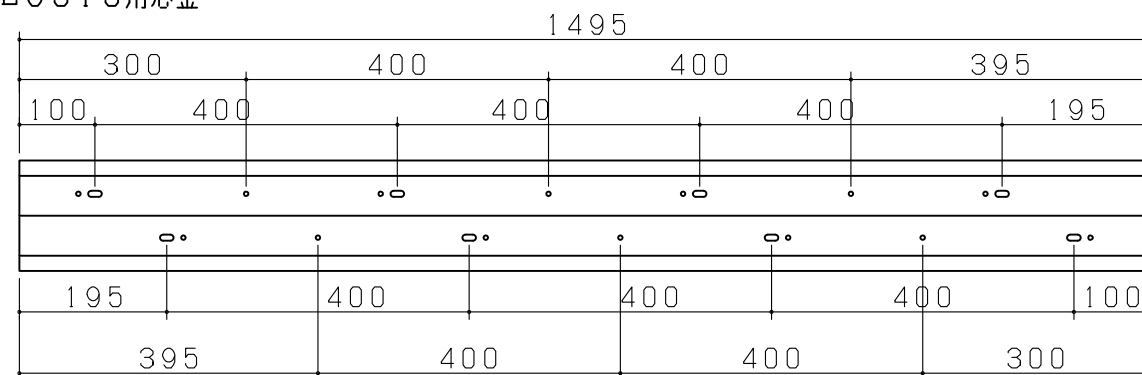
15

・CPL6510用芯金

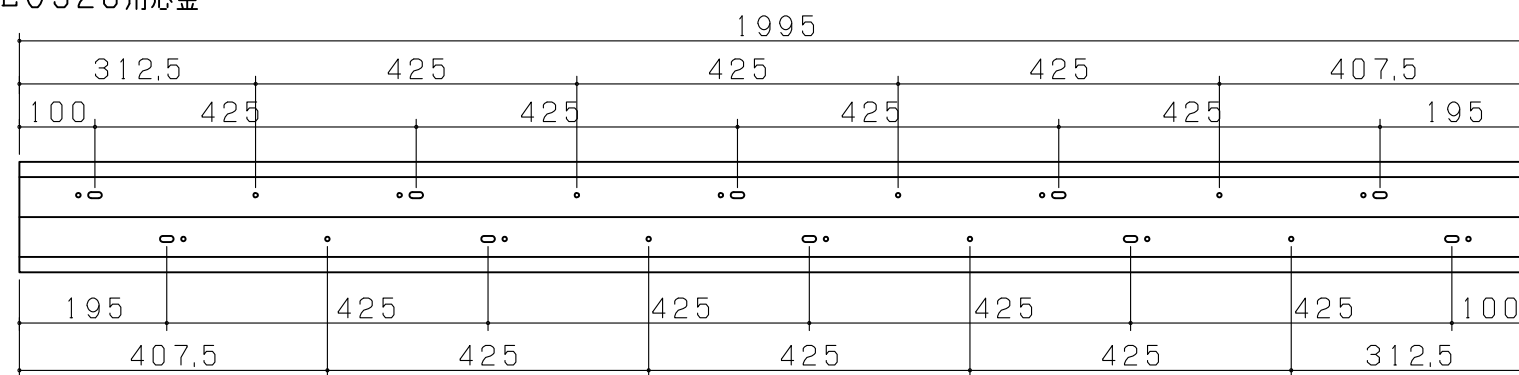


※アルミ芯金は1mのみ

・CPL6515用芯金



・CPL6520用芯金



CPL65用芯材ピッチ図(S=1:10)