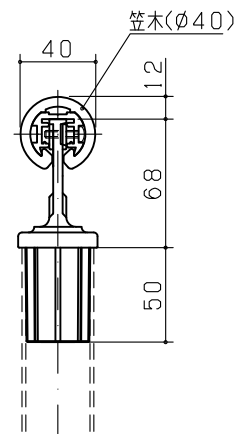
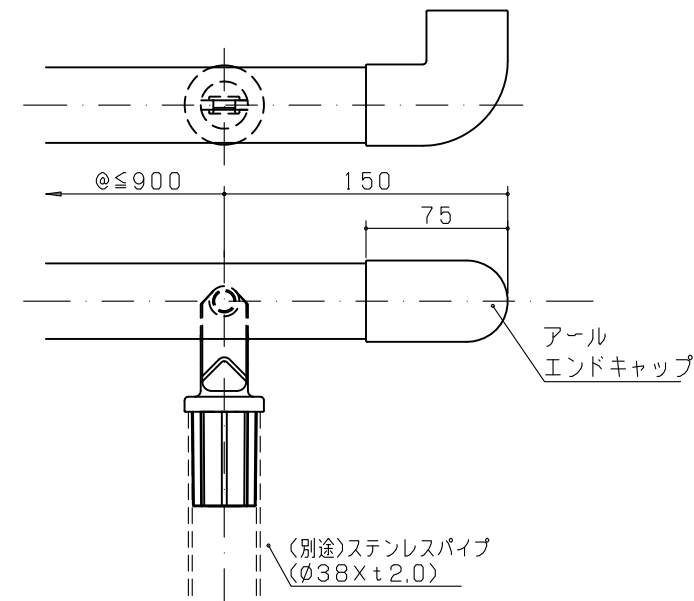
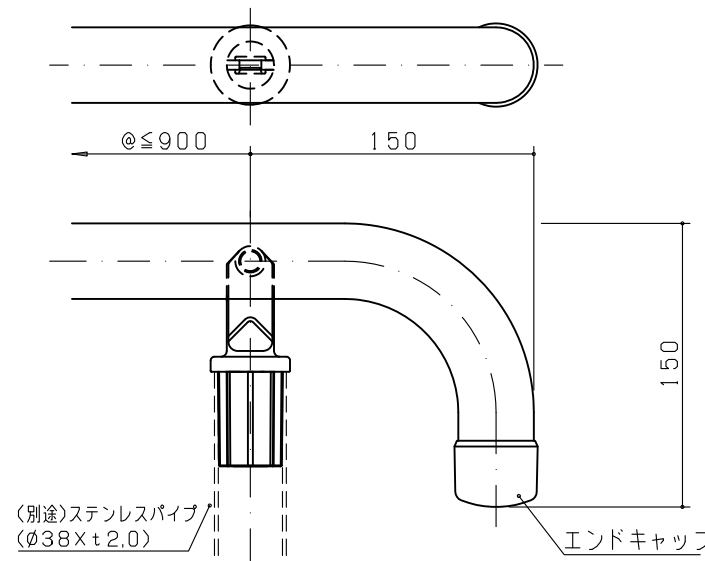
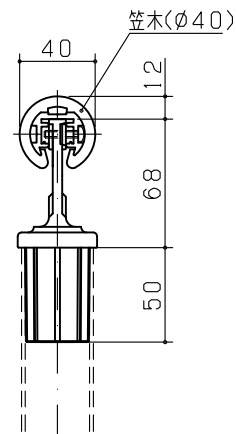


立子ブラケット-38BKMF(笠木-φ40仕様)

笠木(φ40用)  
GSK1F(スリムタイプ)



笠木(φ40用)GSK1  
※受注生産品



商品名：  
パルライン丸型ハンドレール(立子仕様)  
(40φ用)

形式：  
立子ブラケット-38BKMFタイプ  
立子ブラケット-42.7BKMFタイプ

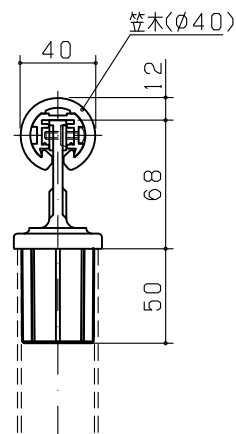
仕様：  
(40φ用)  
・屋内用  
標準色  
笠木(GSK1C)…特殊樹脂  
(GSK1FC:スリムタイプ)…特殊樹脂  
笠木受(SK1A)…アルミ  
アールエンドキャップ(RC40)…ASA  
(エンドキャップ…ASA)有

木目色  
笠木(GSK1M)…特殊樹脂(耐候性樹脂)  
(GSK1FM:スリムタイプ)…特殊樹脂(耐候性樹脂)  
笠木受(SK1A)…アルミ  
アールエンドキャップ(RC40M)…ASA  
(エンドキャップ…ASA)有

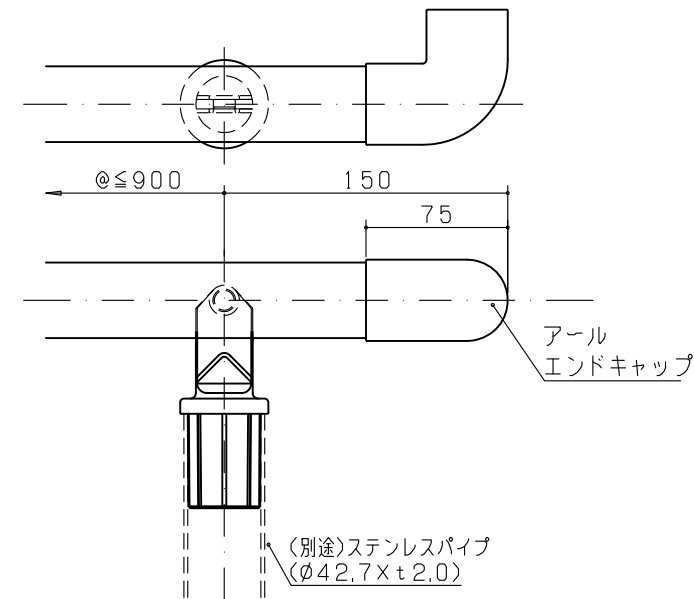
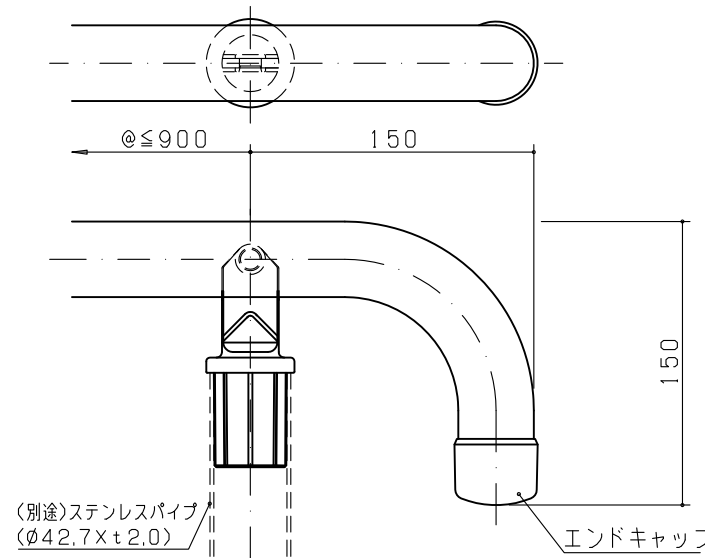
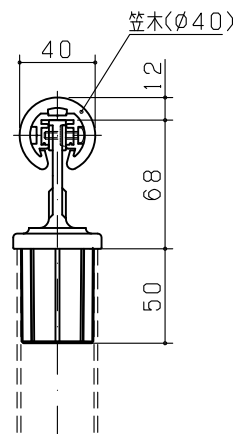
・屋外用  
標準色  
笠木(GSK1G)…特殊樹脂(耐候性樹脂)  
(GSK1FG:スリムタイプ)…特殊樹脂(耐候性樹脂)  
笠木受(SK1A)…アルミ  
アールエンドキャップ(RC40)…ASA  
(エンドキャップ…ASA)有

立子ブラケット-42.7BKMF(笠木-φ40仕様)

笠木(φ40用)  
GSK1F(スリムタイプ)



笠木(φ40用)GSK1  
※受注生産品



※カラーバリエーションはカタログ参照願います  
※本製品は予告無しに変更する事があります。

図面名称：  
平面図・断面図・姿図

縮尺：  
S = 1 : 4  
作成日付：平成30年 7月19日  
変更日付：平成 年 月 日  
平成 年 月 日

用紙サイズ：  
A3  
ファイル名：  
GSK1F-6