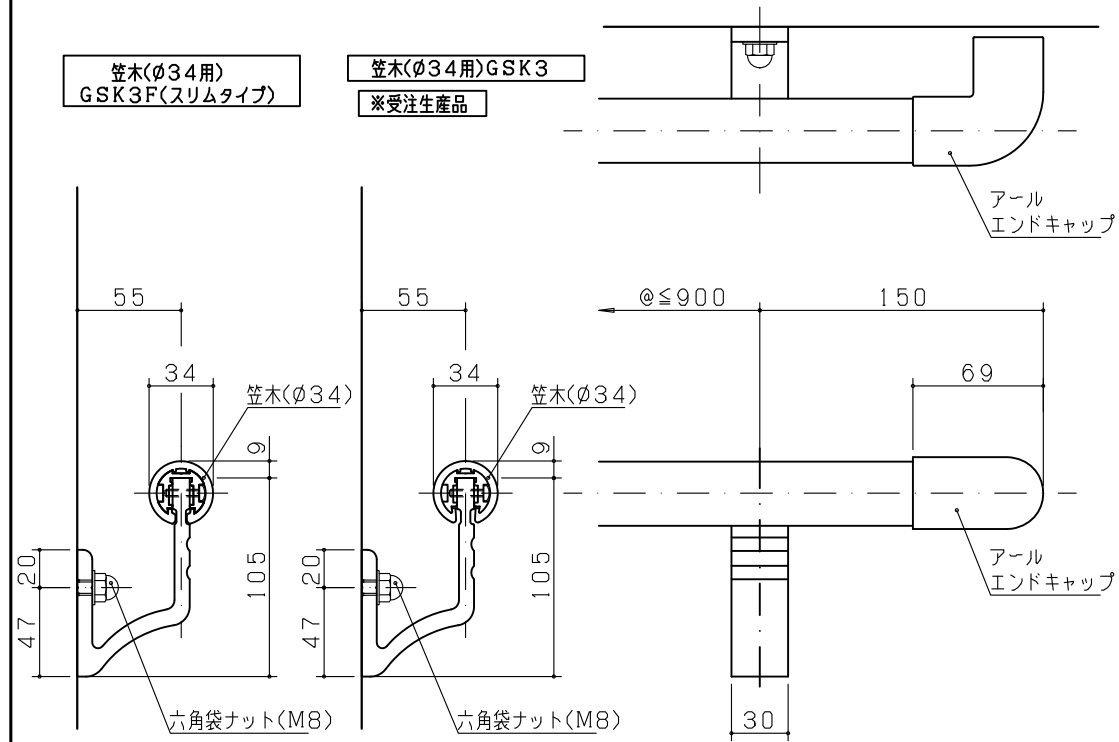
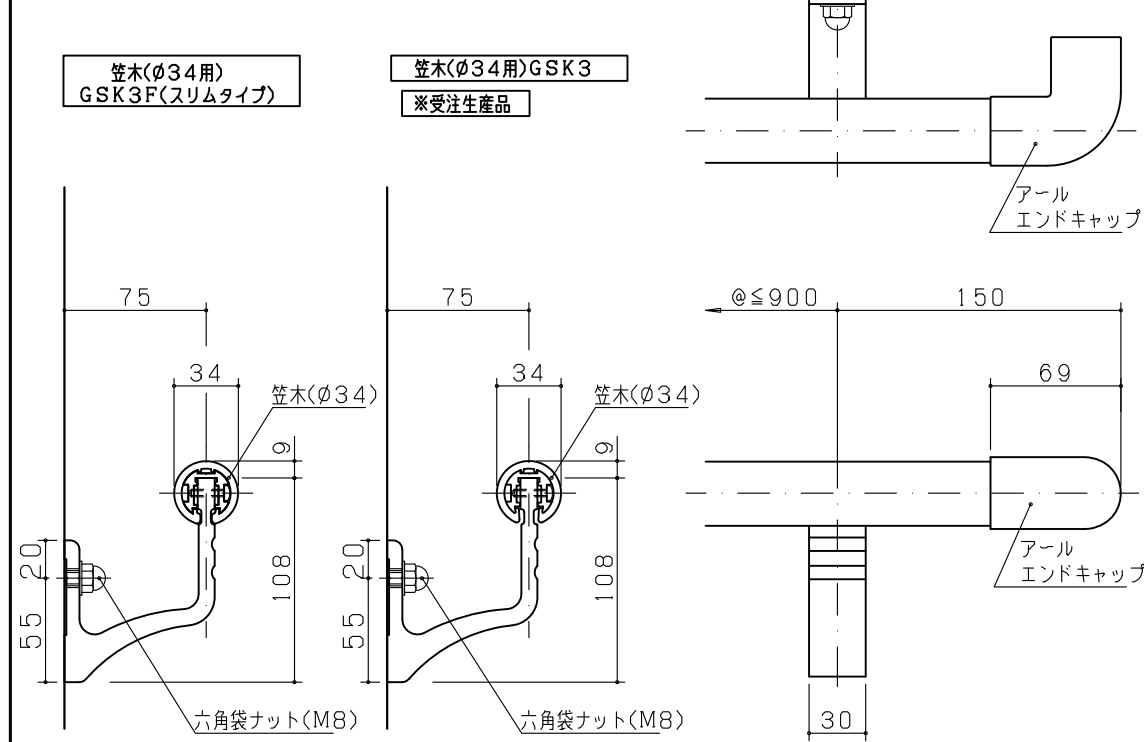


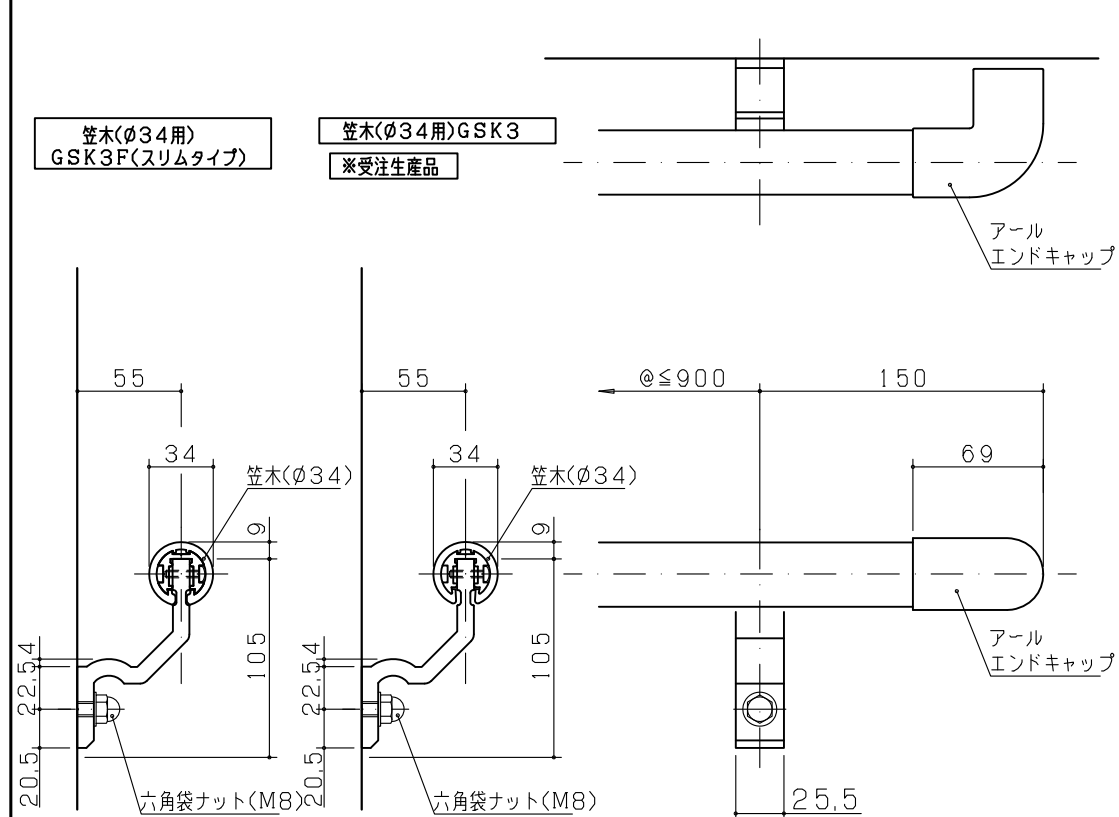
壁付ブラケット-S55F(笠木φ34仕様)



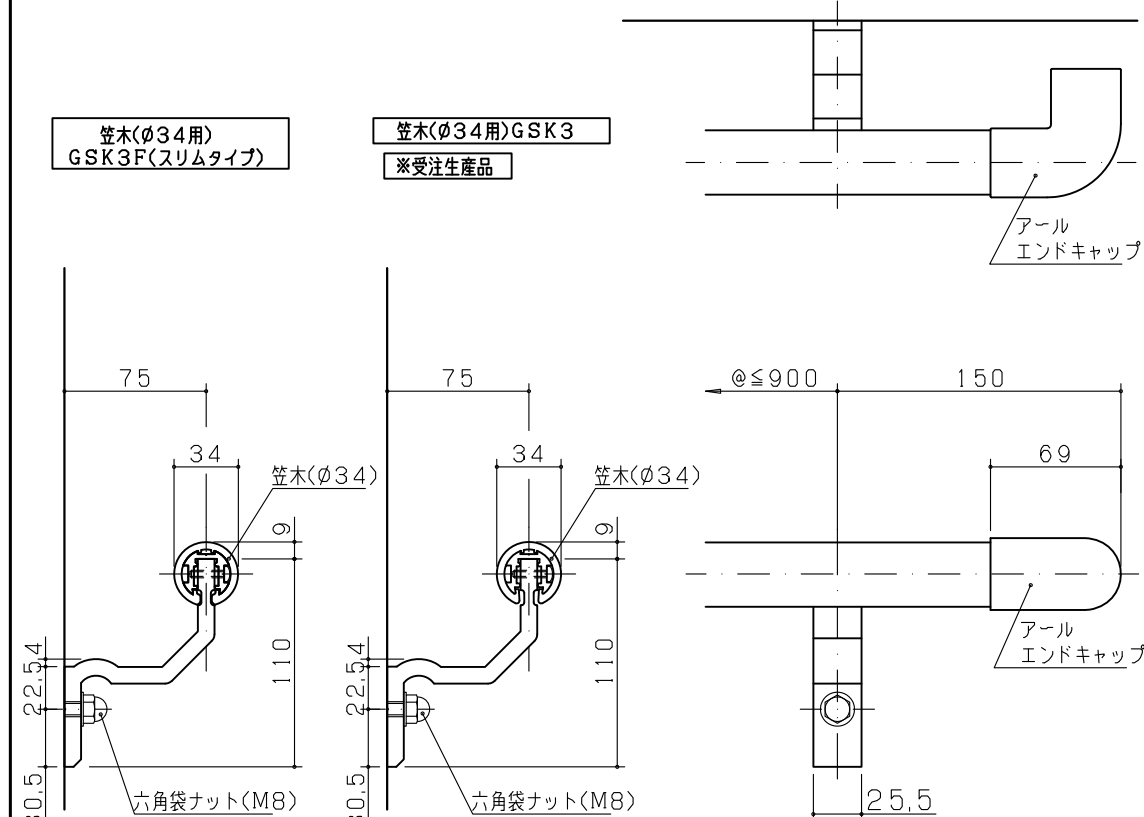
壁付ブラケット-S75F(笠木φ34仕様)



壁付ブラケット-Z55F(笠木φ34仕様)



壁付ブラケット-Z75F(笠木φ34仕様)



商品名: パルライン丸型ハンドレール (34φ用)

形式: 壁付ブラケット-S55F・S75Fタイプ
壁付ブラケット-Z55F・Z75Fタイプ

仕様:
(34φ用)
・屋内用
標準色
笠木(GSK3C)・・・特殊樹脂
(GSK3FC・スリムタイプ)・・・特殊樹脂
笠木受(SK3A)・・・アルミ
アールエンドキャップ(RC34)・・・ASA
(エンドキャップ・・・ASA)有
木目色
笠木(GSK3M)・・・特殊樹脂(耐候性樹脂)
(GSK3FM・スリムタイプ)・・・特殊樹脂(耐候性樹脂)
笠木受(SK3A)・・・アルミ
アールエンドキャップ(RC34M)・・・ASA
(エンドキャップ・・・ASA)有
・屋外用
標準色
笠木(GSK3G)・・・特殊樹脂(耐候性樹脂)
(GSK3FG・スリムタイプ)・・・特殊樹脂(耐候性樹脂)
笠木受(SK3A)・・・アルミ
アールエンドキャップ(RC34)・・・ASA
(エンドキャップ・・・ASA)有

※カラーバリエーションはカタログ参照願います
※本製品は予告無しに変更する事があります。

図面名称: 平面図・断面図・姿図

縮尺: S = 1 : 4
作成日付: 平成30年 7月19日
変更日付: 平成 年 月 日
平成 年 月 日

用紙サイズ: A3
ファイル名: GSK3F-2