

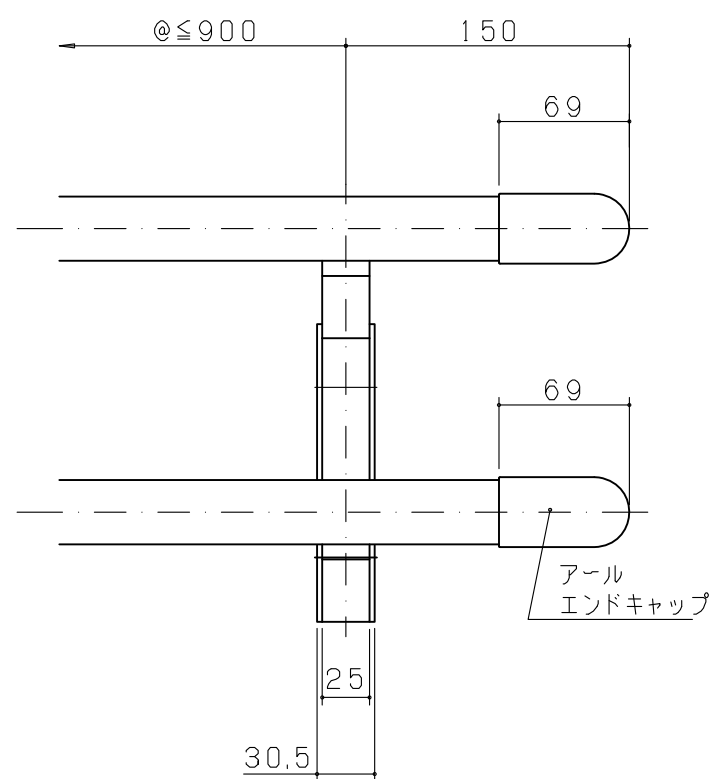
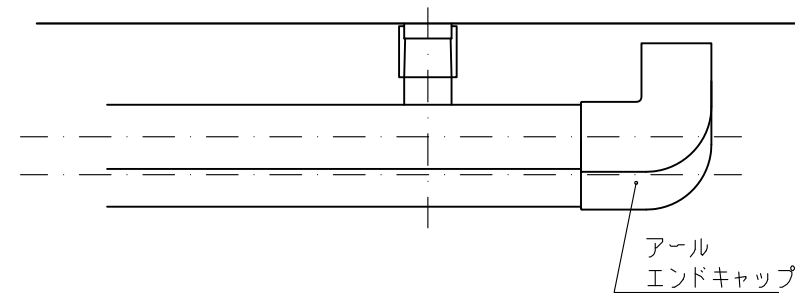
商品名：
パルライン丸型ハンドレール
(34φ用)

形式：
壁付ブラケット-W2Fタイプ(笠木φ34仕様)

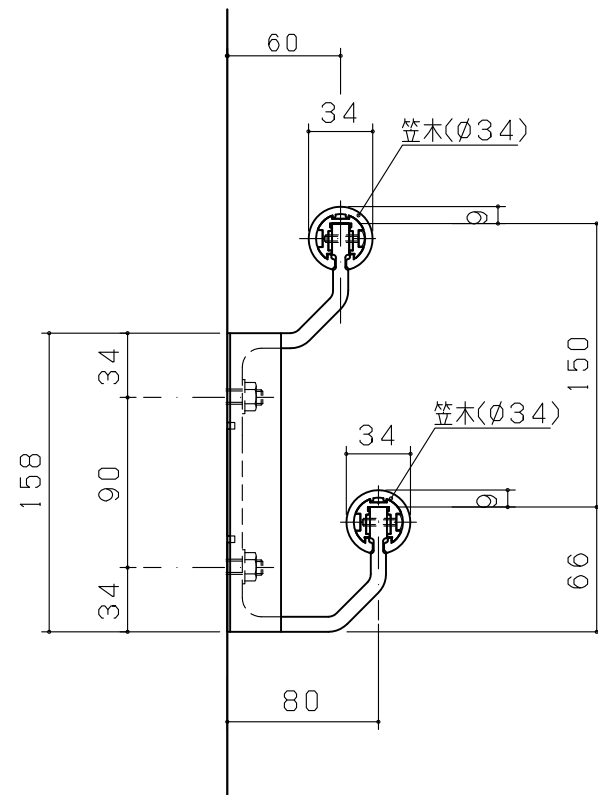
仕様：
(34φ用)
・屋内用
標準色
笠木(GSK3C)・・・特殊樹脂
(GSK3FC・スリムタイプ)・・・特殊樹脂
笠木受(SK3A)・・・アルミ
アールエンドキャップ(RC34)・・・ASA
(エンドキャップ・・・ASA)有

木目色
笠木(GSK3M)・・・特殊樹脂(耐候性樹脂)
(GSK3FM・スリムタイプ)・・・特殊樹脂(耐候性樹脂)
笠木受(SK3A)・・・アルミ
アールエンドキャップ(RC34M)・・・ASA
(エンドキャップ・・・ASA)有

・屋外用
標準色
笠木(GSK3G)・・・特殊樹脂(耐候性樹脂)
(GSK3FG・スリムタイプ)・・・特殊樹脂(耐候性樹脂)
笠木受(SK3A)・・・アルミ
アールエンドキャップ(RC34)・・・ASA
(エンドキャップ・・・ASA)有

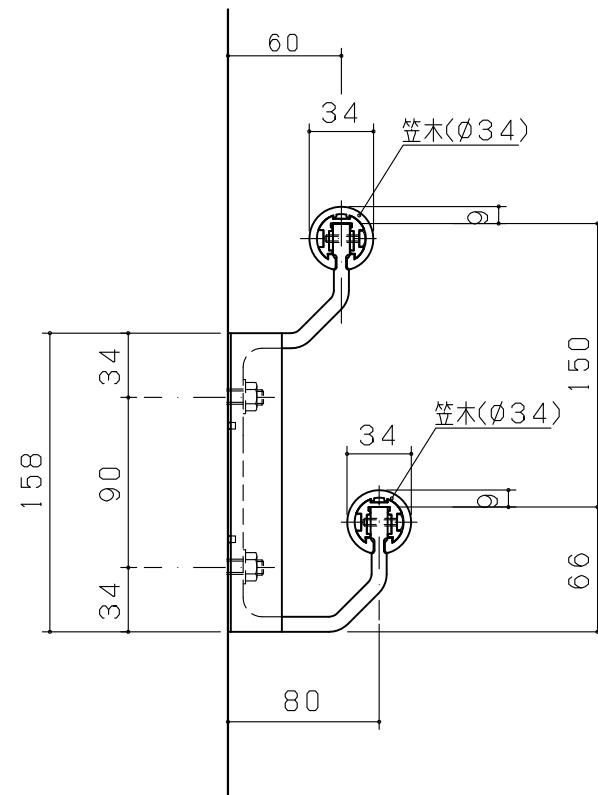


笠木(φ34用)
GSK3F(スリムタイプ)



笠木(φ34用)GSK3

※受注生産品



※カラーバリエーションはカタログ参照願います
※本製品は予告無しに変更する事があります。

図面名称：
平面図・断面図・姿図

縮尺： S = 1 : 4	作成日付：平成30年 7月19日
	変更日付：平成 年 月 日 平成 年 月 日

用紙サイズ： A3	ファイル名： GSK3F-3
--------------	-------------------