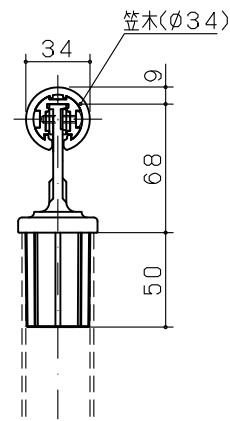
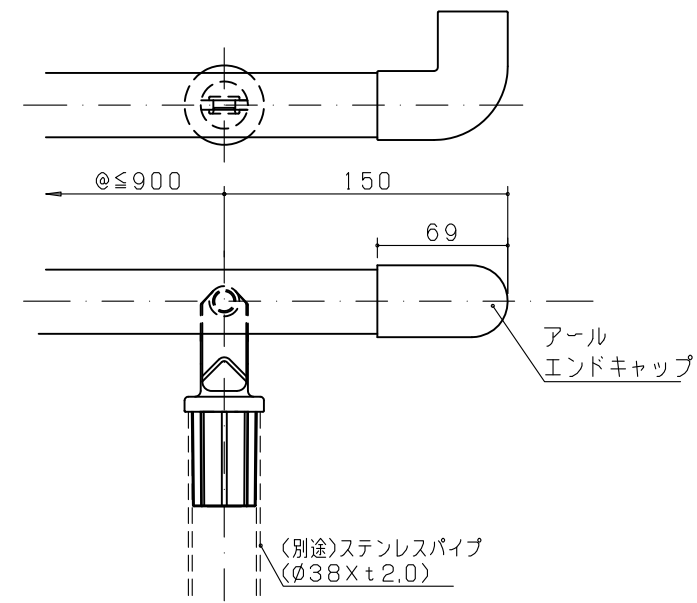
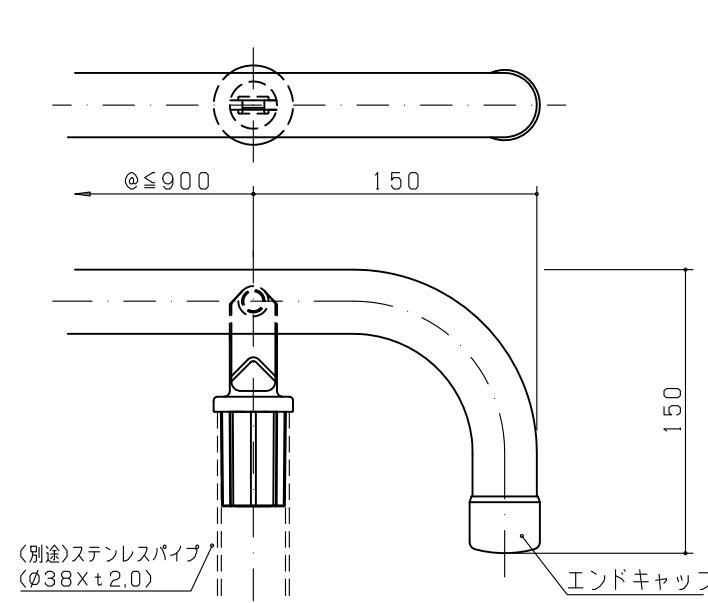
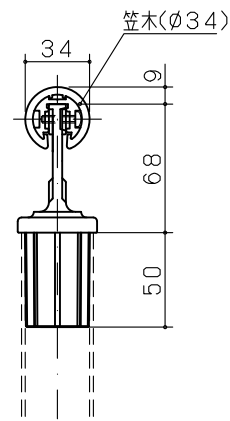


立子ブラケット-38BKMF(笠木-φ34仕様)

笠木(φ34用)
GSK3F(スリムタイプ)



笠木(φ34用)GSK3
※受注生産品



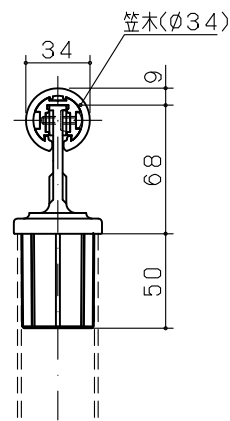
商品名：
パルライン丸型ハンドレール(立子仕様)
(34φ用)

形式：
立子ブラケット-38BKMFタイプ
立子ブラケット-42.7BKMFタイプ

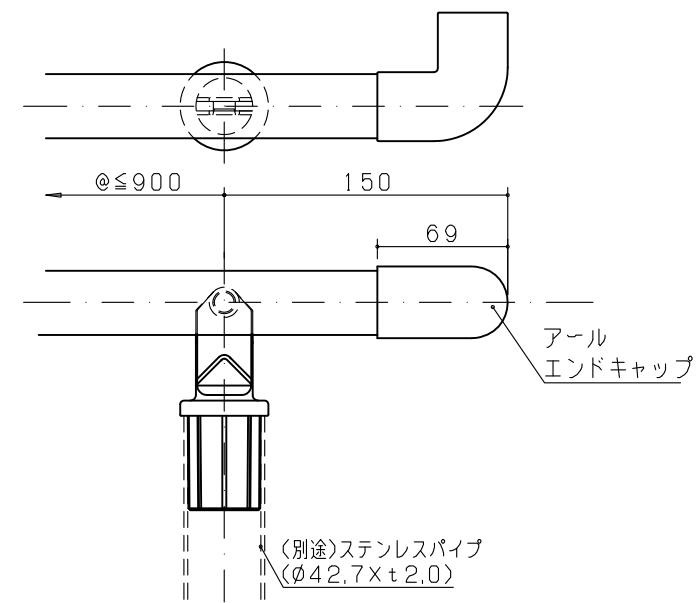
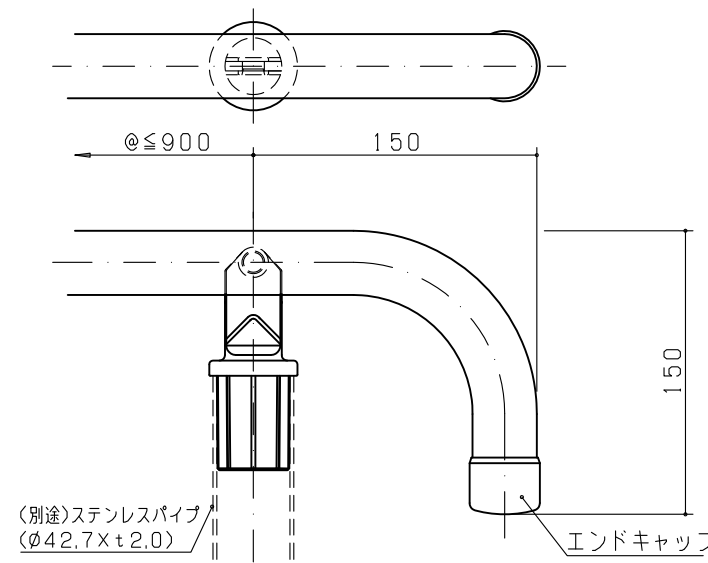
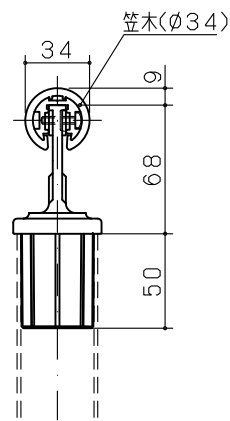
仕様：
(34φ用)
・屋内用
標準色
笠木(GSK3C)…特殊樹脂
(GSK3FC・スリムタイプ)…特殊樹脂
笠木受(SK3A)…アルミ
アールエンドキャップ(RC34)…ASA
(エンドキャップ…ASA)有
木目色
笠木(GSK3M)…特殊樹脂(耐候性樹脂)
(GSK3FM・スリムタイプ)…特殊樹脂(耐候性樹脂)
笠木受(SK3A)…アルミ
アールエンドキャップ(RC34M)…ASA
(エンドキャップ…ASA)有
・屋外用
標準色
笠木(GSK3G)…特殊樹脂(耐候性樹脂)
(GSK3FG・スリムタイプ)…特殊樹脂(耐候性樹脂)
笠木受(SK3A)…アルミ
アールエンドキャップ(RC34)…ASA
(エンドキャップ…ASA)有

立子ブラケット-42.7BKMF(笠木-φ34仕様)

笠木(φ34用)
GSK3F(スリムタイプ)



笠木(φ34用)GSK3
※受注生産品



※カラーバリエーションはカタログ参照願います
※本製品は予告無しに変更する事があります。

図面名称：
平面図・断面図・姿図

縮尺：
S = 1 : 4
作成日付：平成30年 7月19日
変更日付：平成 年 月 日
平成 年 月 日

用紙サイズ：
A3
ファイル名：
GSK3F-6