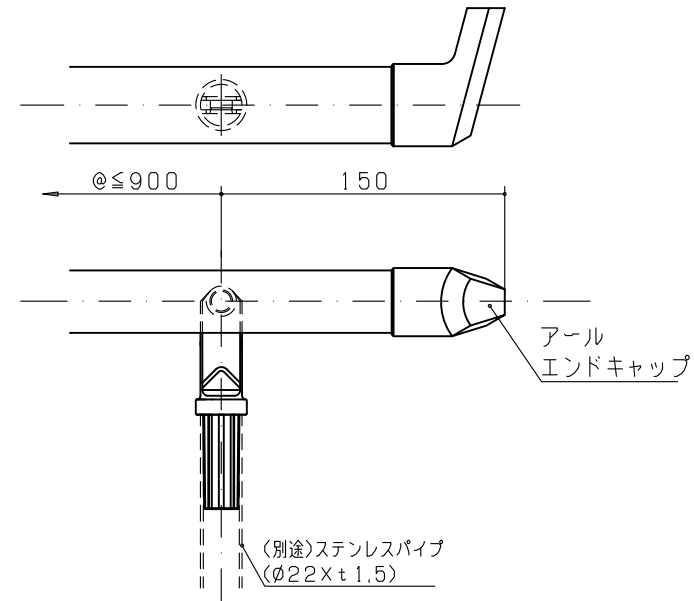
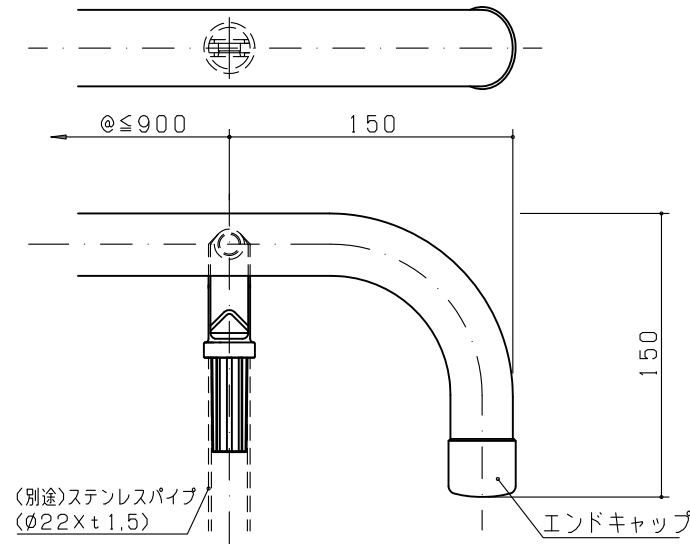
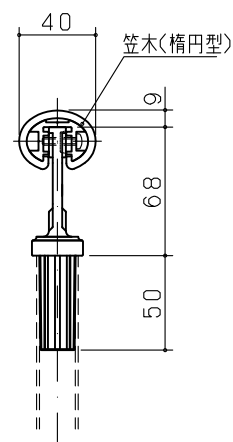


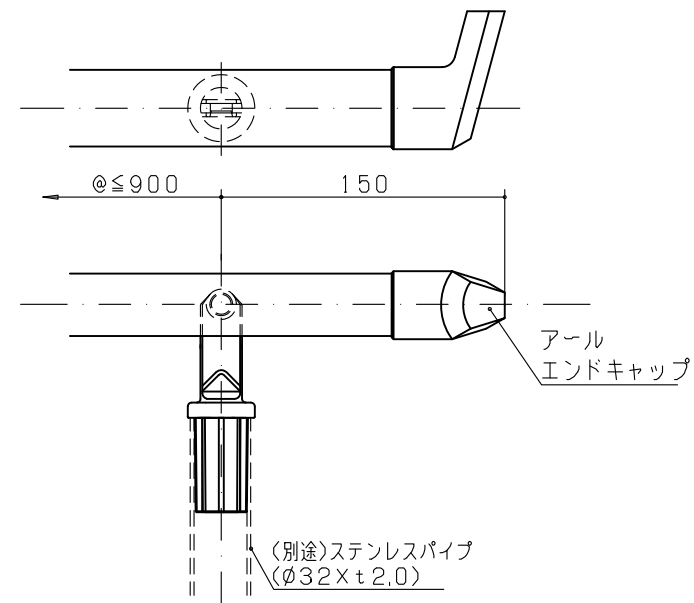
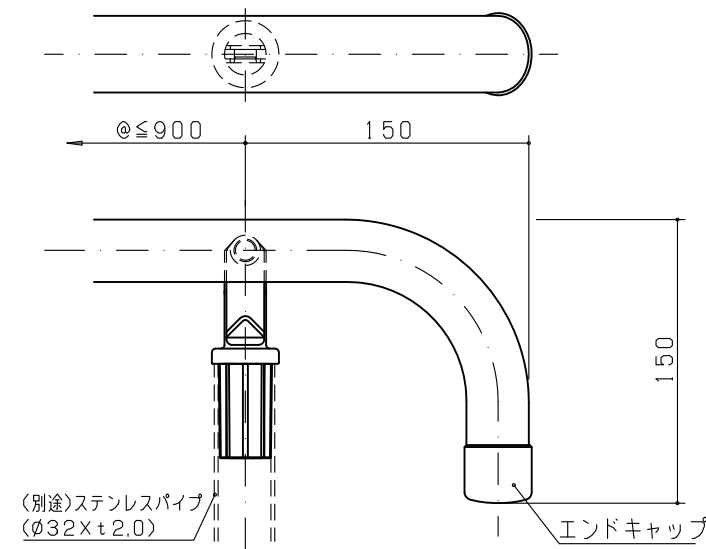
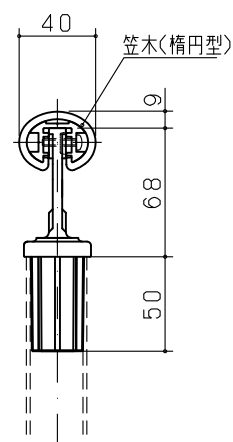
立子ブラケット-22BKMF(笠木-楕円型仕様)

笠木(楕円型)GSK6



立子ブラケット-32BKMF(笠木-楕円型仕様)

笠木(楕円型)GSK6



商品名: パルライン楕円型ハンドレール(立子仕様)

形式: 立子ブラケット-22BKMFタイプ
立子ブラケット-32BKMFタイプ

仕様:
(楕円型)
・屋内用
標準色
笠木(GSK6C)…特殊樹脂
笠木受(SK6A)…アルミ
エンドキャップ(BC43)…ASA

木目色
笠木(GSK6M)…特殊樹脂(耐候性樹脂)
笠木受(SK6A)…アルミ
エンドキャップ(BC43M)…ASA

・屋外用
標準色
笠木(GSK6G)…特殊樹脂(耐候性樹脂)
笠木受(SK6A)…アルミ
エンドキャップ(BC43)…ASA

仕上: 標準3色
P03-グレイ (鼠)
P06-アイボリー (白茶)
P11-チョコレート (濃茶)
木目調(3色)
M06-ミディアムオーク
M04-ライトオーク(受注生産)
M02-パーチオーク(受注生産)

※本製品は予告無しに変更する事があります。

図面名称: 平面図・断面図・姿図

縮尺: S=1:4
作成日付: 平成30年 7月19日
変更日付: 平成 年 月 日
平成 年 月 日

用紙サイズ: A3
ファイル名: GSK6-5