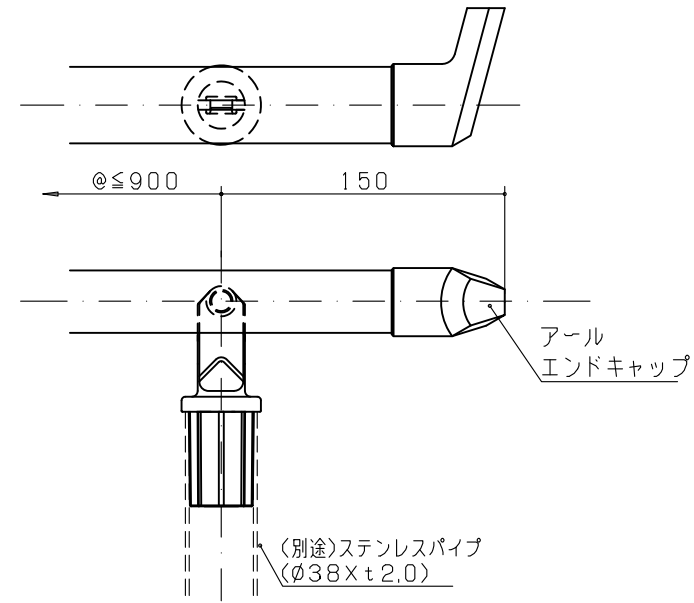
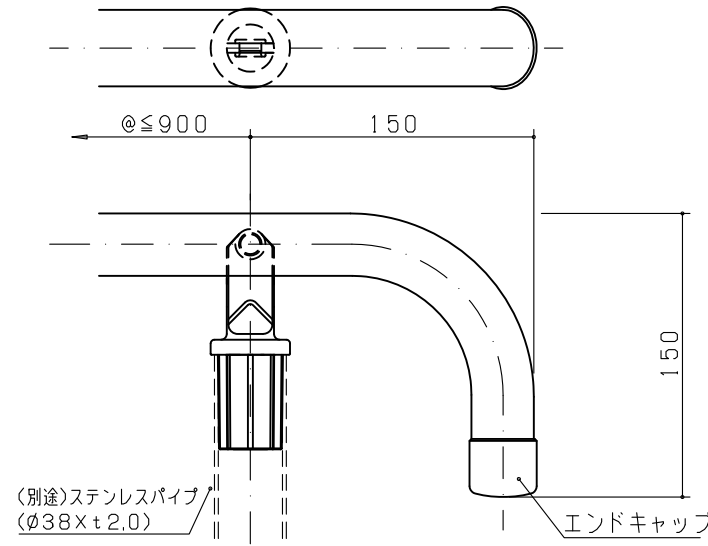
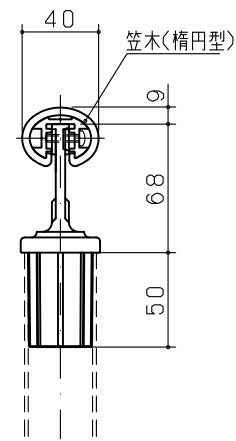


立子ブラケット-38BKMF(笠木-楕円型仕様)

笠木(楕円型)GSK6



商品名: パルライン楕円型ハンドレール(立子仕様)

形式: 立子ブラケット-38BKMFタイプ  
立子ブラケット-42.7BKMFタイプ

仕様:  
楕円型  
・屋内用  
標準色  
笠木(GSK6C)…特殊樹脂  
笠木受(SK6A)…アルミ  
エンドキャップ(BC43)…ASA

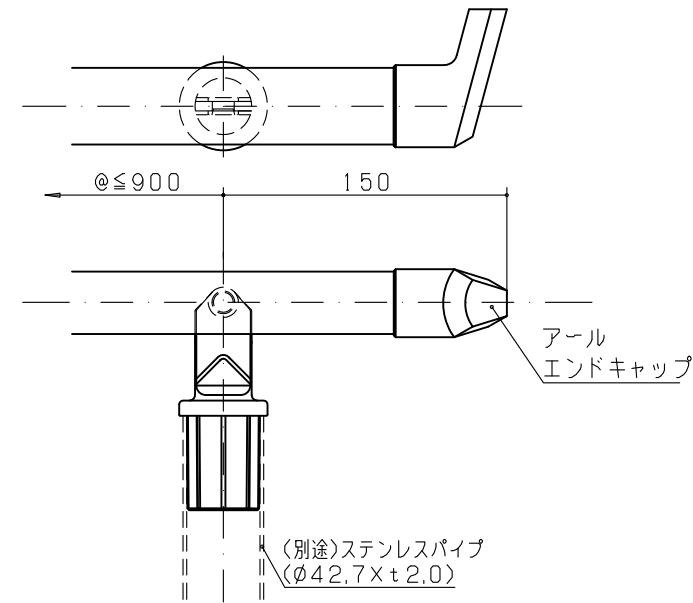
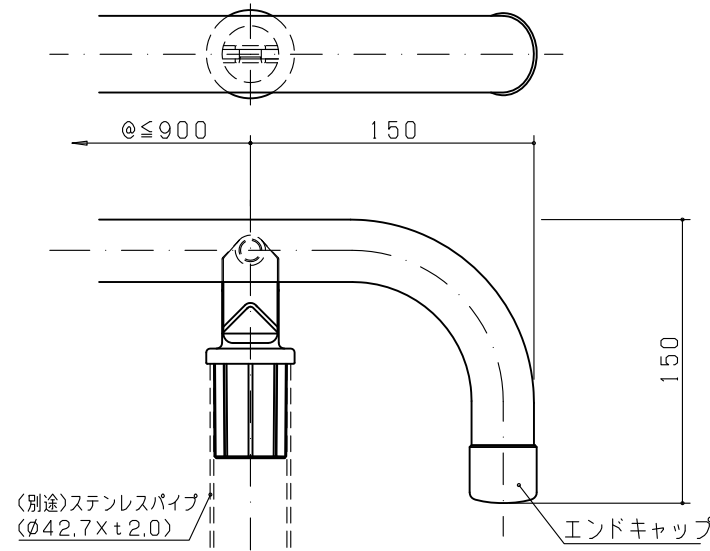
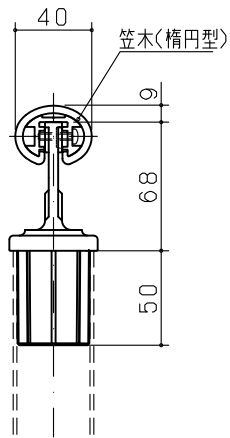
木目色  
笠木(GSK6M)…特殊樹脂(耐候性樹脂)  
笠木受(SK6A)…アルミ  
エンドキャップ(BC43M)…ASA

・屋外用  
標準色  
笠木(GSK6G)…特殊樹脂(耐候性樹脂)  
笠木受(SK6A)…アルミ  
エンドキャップ(BC43)…ASA

仕上: 標準3色  
P03-グレイ (鼠)  
P06-アイボリー (白茶)  
P11-チョコレート (濃茶)  
木目調(3色)  
M06-ミディアムオーク  
M04-ライトオーク(受注生産)  
M02-パーチオーク(受注生産)

立子ブラケット-42.7BKMF(笠木-楕円型仕様)

笠木(楕円型)GSK6



※本製品は予告無しに変更する事があります。

図面名称: 平面図・断面図・姿図

縮尺: S=1:4  
作成日付: 平成30年 7月19日  
変更日付: 平成 年 月 日  
平成 年 月 日

用紙サイズ: A3  
ファイル名: GSK6-6