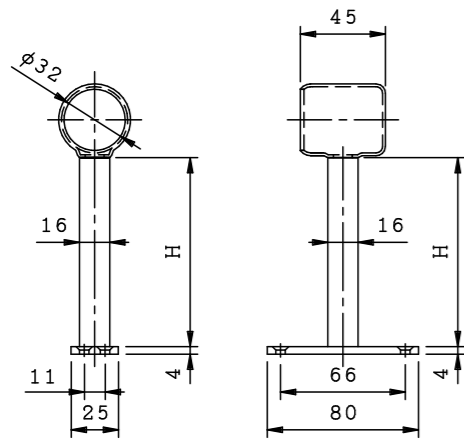
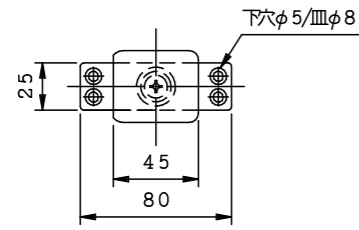
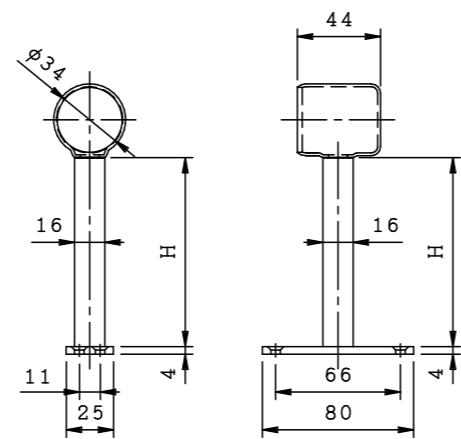
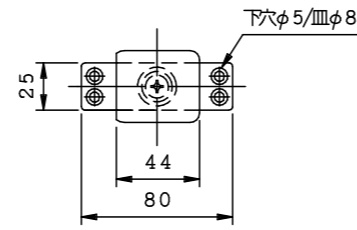


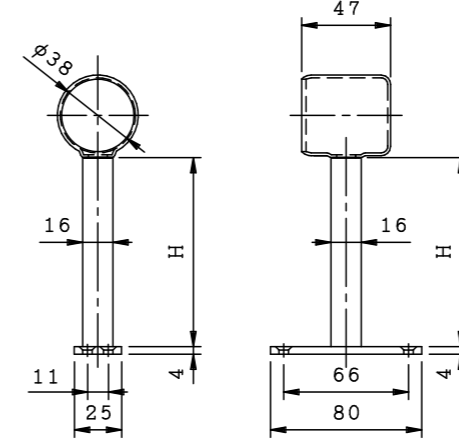
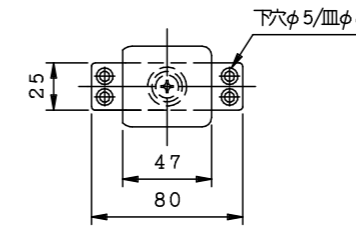
PCTK32 (16軸)
(MK2580仕様)



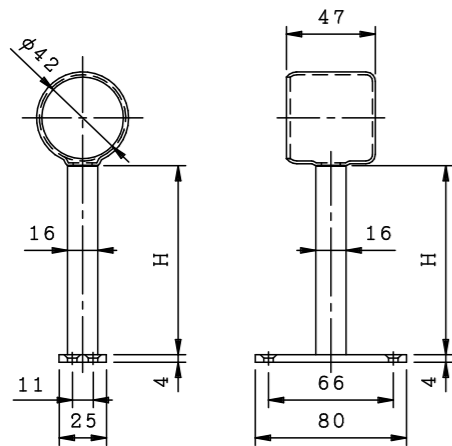
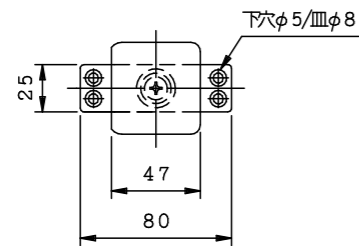
PCTK34 (16軸)
(MK2580仕様)



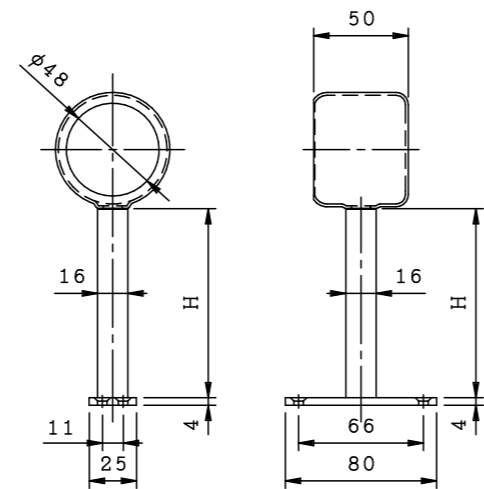
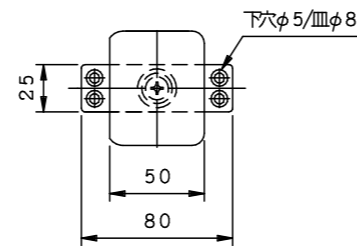
PCTK38 (16軸)
(MK2580仕様)



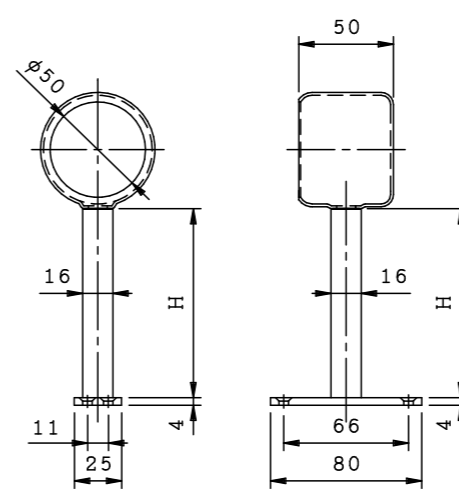
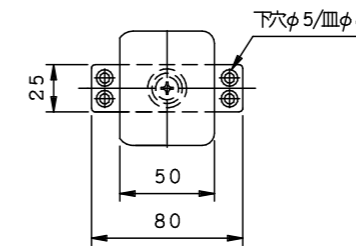
PCTK42 (16軸)
(MK2580仕様)



PCTK48 (16軸)
(MK2580仕様)



PCTK50 (16軸)
(MK2580仕様)



商品名:

手摺金具 直型 Pタイプ

形式:

パイプ受木ネジ角座 (片) PCTK (16軸)
(MK2580仕様)

仕様:

材質/SUS304
仕上げ/磨
軸径/φ16

品番			首下寸法H (a/a)
			16軸
PCTK32	PCTK34	PCTK38	40
			60
			100
PCTK42	PCTK48	PCTK50	150
			200
			250
			300

※首下寸法Hは座面から受下までの寸法です。

※図面上の角座金取付位置参考とする。
受注時ご指示が必要です。

※本製品は予告無しに変更する事があります。

図面名称:

三面図

縮尺:

S = 1 : 4

作成日付: 平成31年 3月 1日

変更日付: 平成 年 月 日

平成 年 月 日

用紙サイズ:

A3

ファイル名:

手摺金具-PCTK (片) (16軸)
(MK2580)