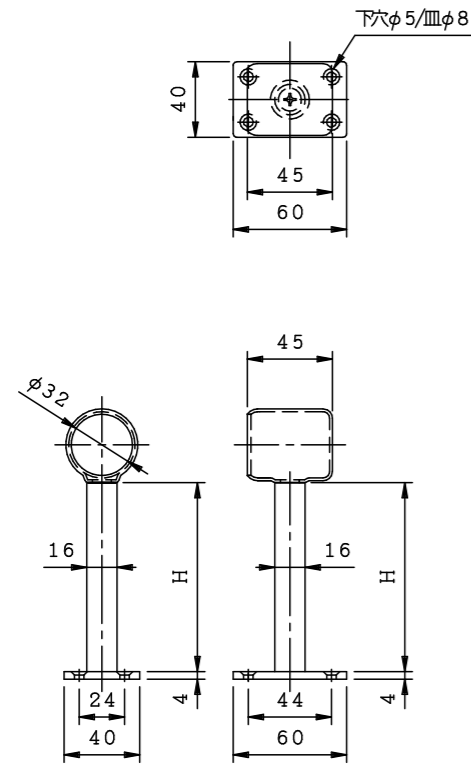
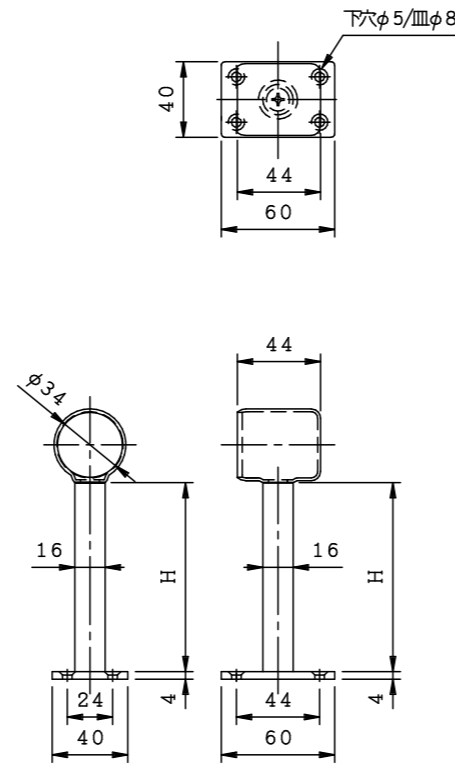


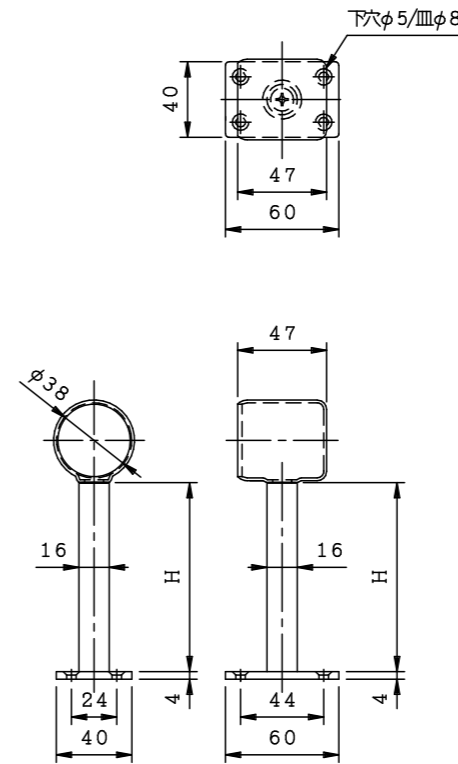
PCTK32 (16軸)
(MK4060仕様)



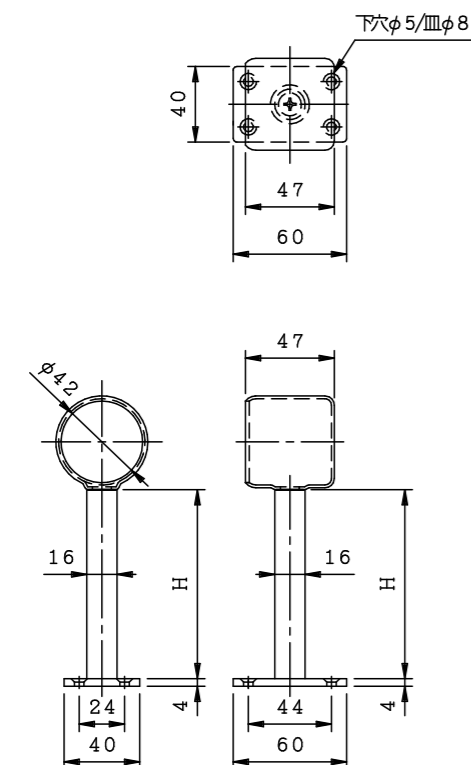
PCTK34 (16軸)
(MK4060仕様)



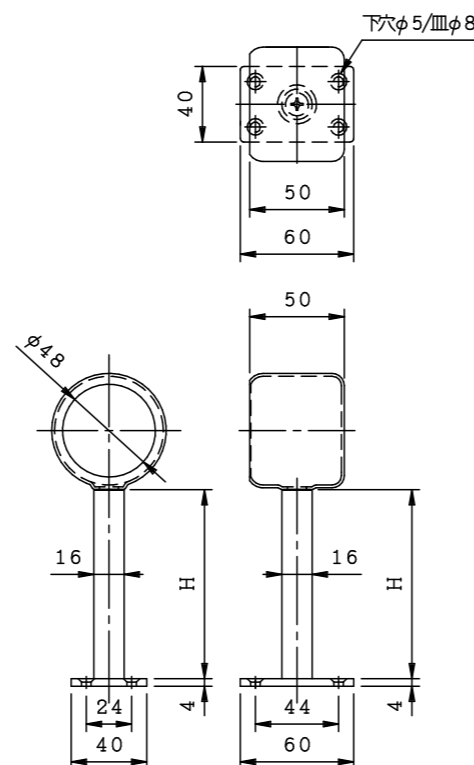
PCTK38 (16軸)
(MK4060仕様)



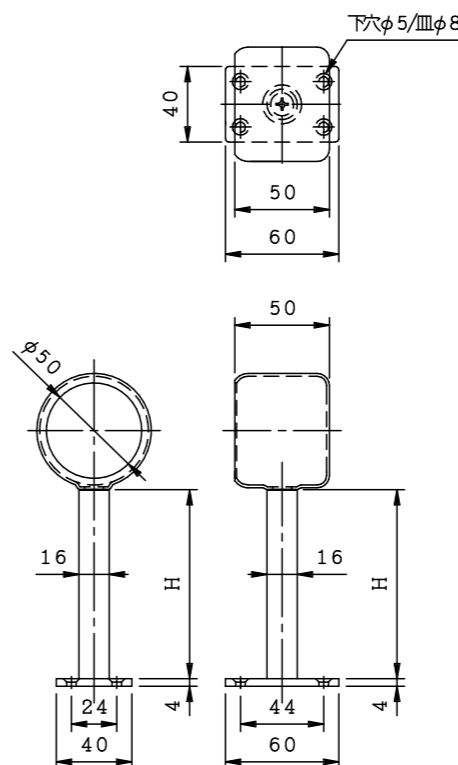
PCTK42 (16軸)
(MK4060仕様)



PCTK48 (16軸)
(MK4060仕様)



PCTK50 (16軸)
(MK4060仕様)



商品名:

手摺金具 直型 Pタイプ

形式:

パイプ受木ネジ角座 (片) PCTK (16軸)
(MK4060仕様)

仕様:

材質/SUS304
仕上げ/磨
軸径/φ16

| 品番 | | | 首下寸法H (a/a) |
|--------|--------|--------|-------------|
| | | | 16軸 |
| PCTK32 | PCTK34 | PCTK38 | 40 |
| | | | 60 |
| | | | 100 |
| | | | 150 |
| PCTK42 | PCTK48 | PCTK50 | 200 |
| | | | 250 |
| | | | 300 |

※首下寸法Hは座面から受下までの寸法です。

※図面上の角座金取付位置参考とする。
受注時ご指示が必要です。

※本製品は予告無しに変更する事があります。

図面名称:

三面図

縮尺:

S = 1 : 4

作成日付: 平成31年 3月 1日

変更日付: 平成 年 月 日

平成 年 月 日

用紙サイズ:

A3

ファイル名:

手摺金具-PCTK (片) (16軸)
(MK4060)