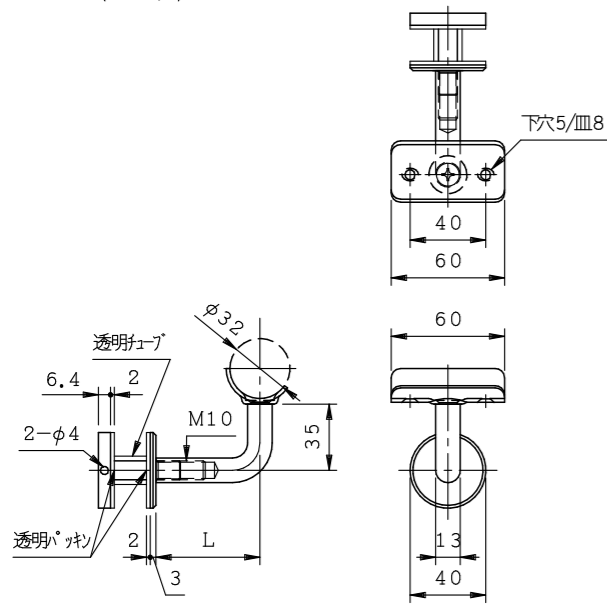
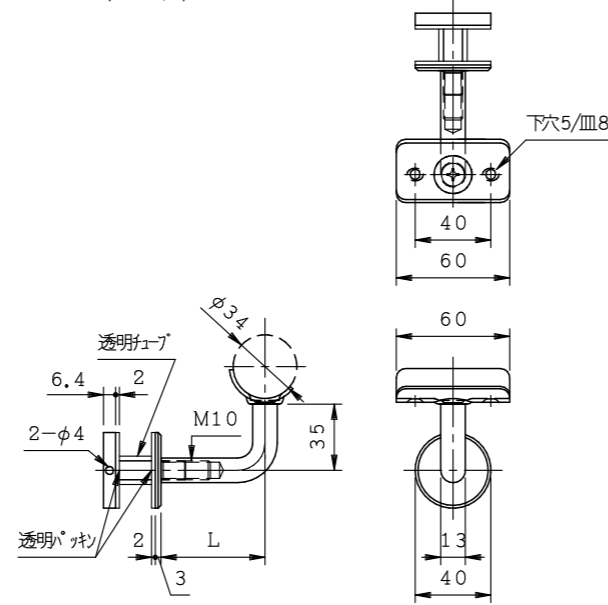


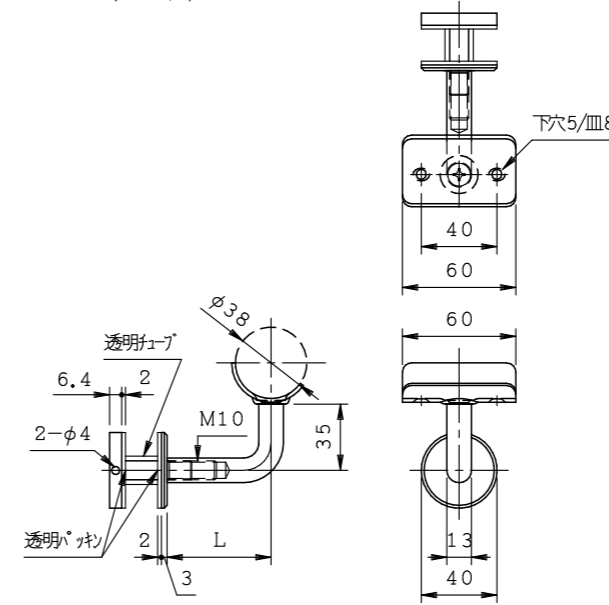
PHG32 (13軸)



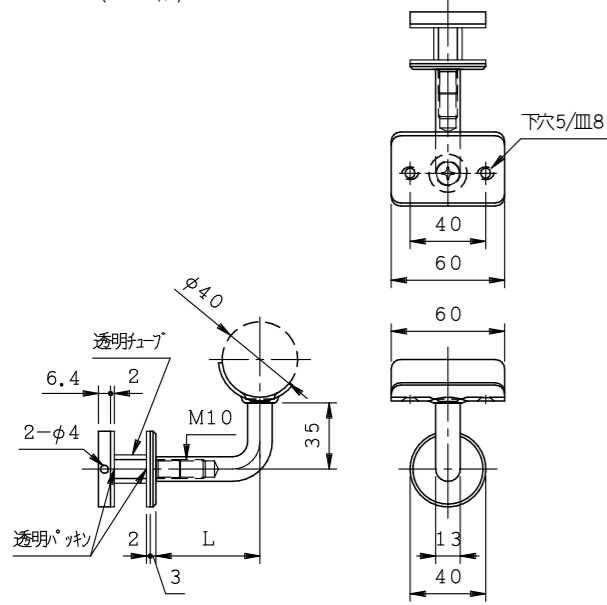
PHG34 (13軸)



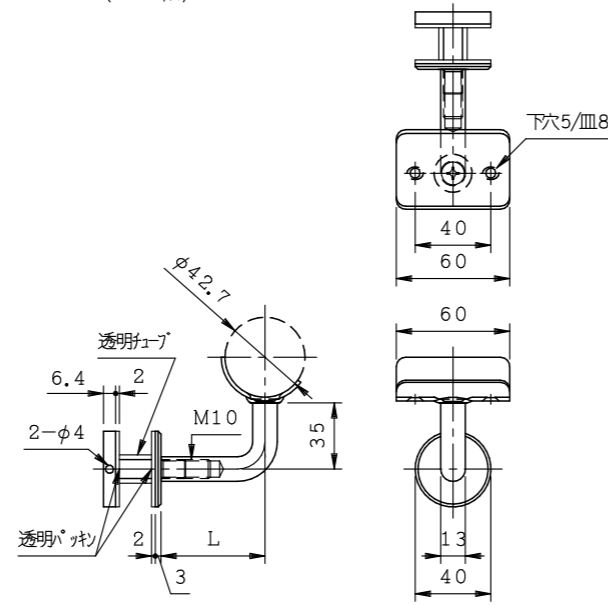
PHG38 (13軸)



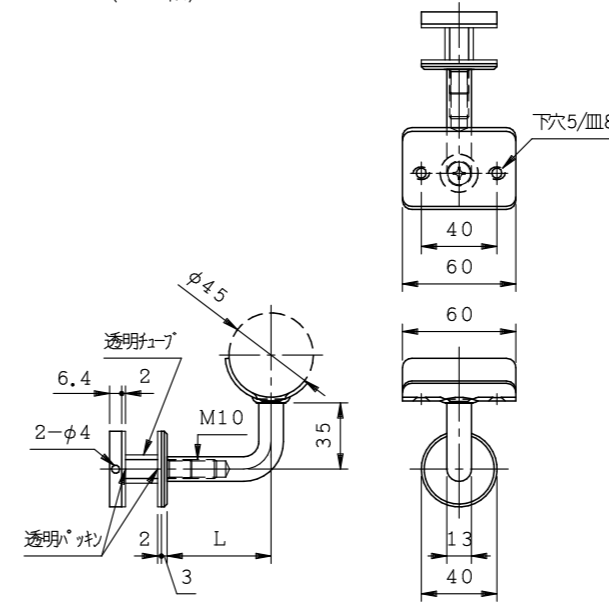
PHG40 (13軸)



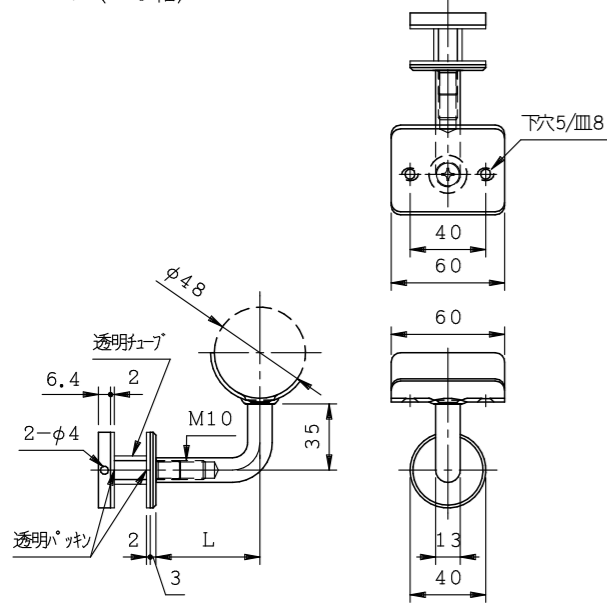
PHG42 (13軸)



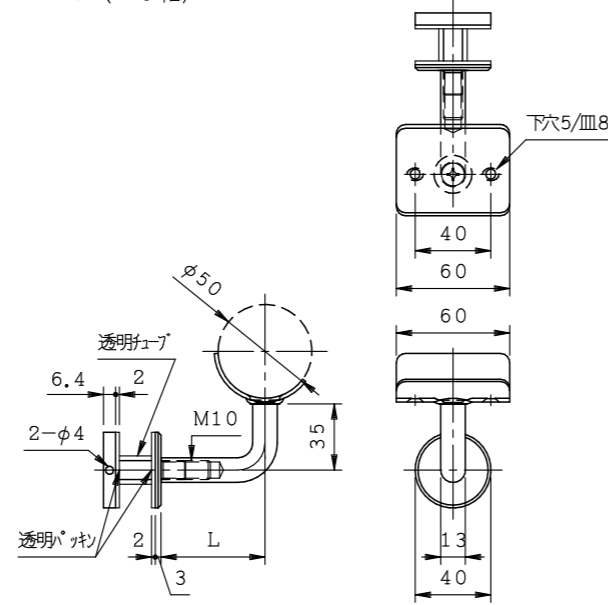
PHG45 (13軸)



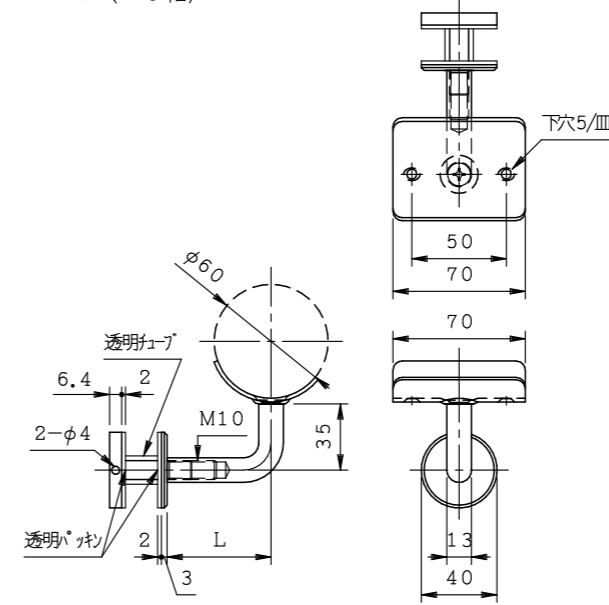
PHG48 (13軸)



PHG50 (13軸)



PHG60 (13軸)



商品名:

手摺金具 L型 Pタイプ

形式:

半受ガラス座 PHG (13軸)

仕様:

材質/SUS304・PVC
仕上げ/HL
軸径/φ13

品番			出寸法L (m/m)
			13軸
PHG32	PHG34	PHG38	55 70
PHG40	PHG42	PHG45	
PHG48	PHG50	PHG60	

※出寸法Lは軸の中心までの寸法です。
※ガラス厚は12~18m/mに限ります。

※本製品は予告無しに変更する事があります。

図面名称:

三面図

縮尺:

S = 1 : 4

作成日付: 平成31年 2月 1日

変更日付: 平成 年 月 日

平成 年 月 日

用紙サイズ:

A3

ファイル名:

手摺金具-PHG(13軸)