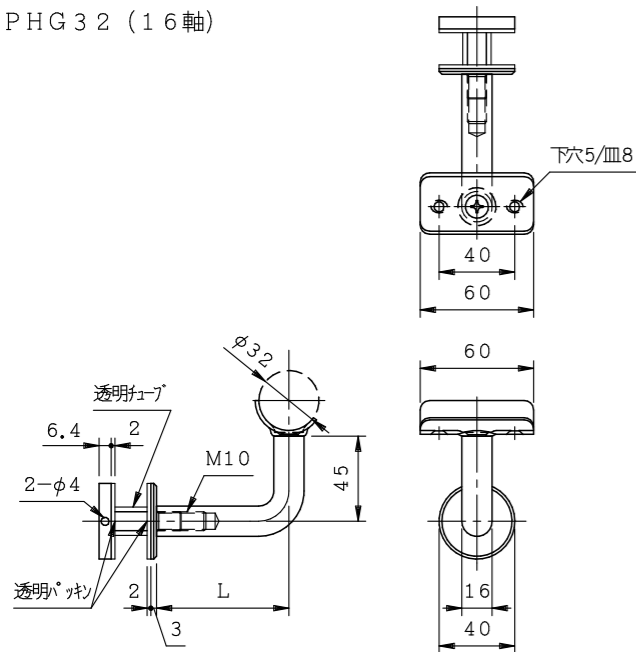
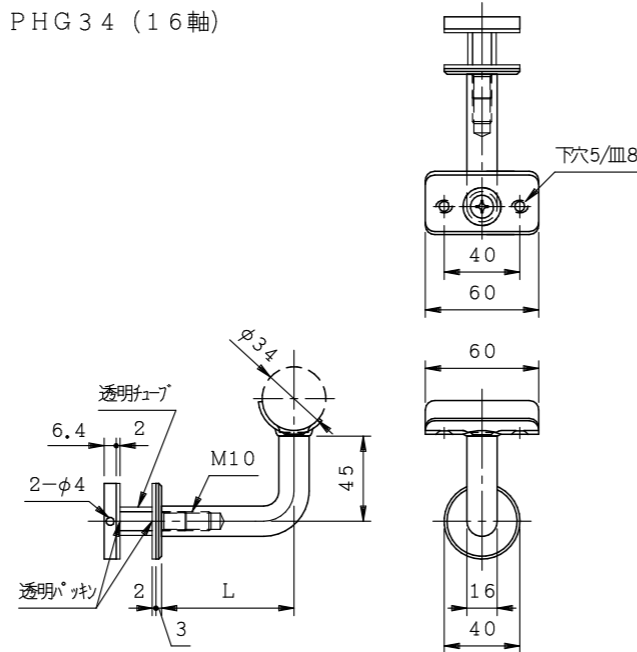


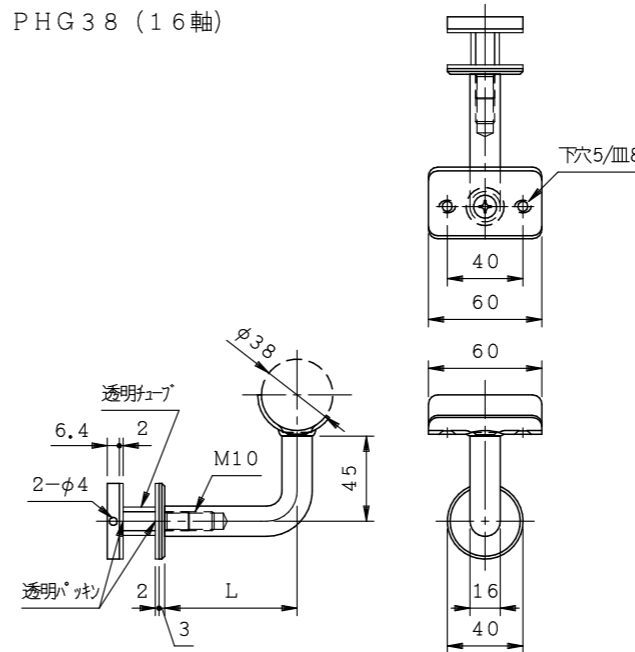
PHG32 (16軸)



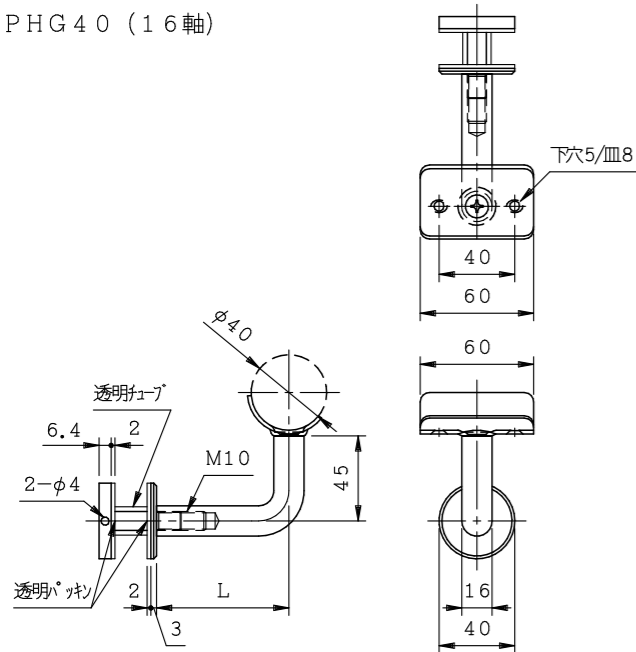
PHG34 (16軸)



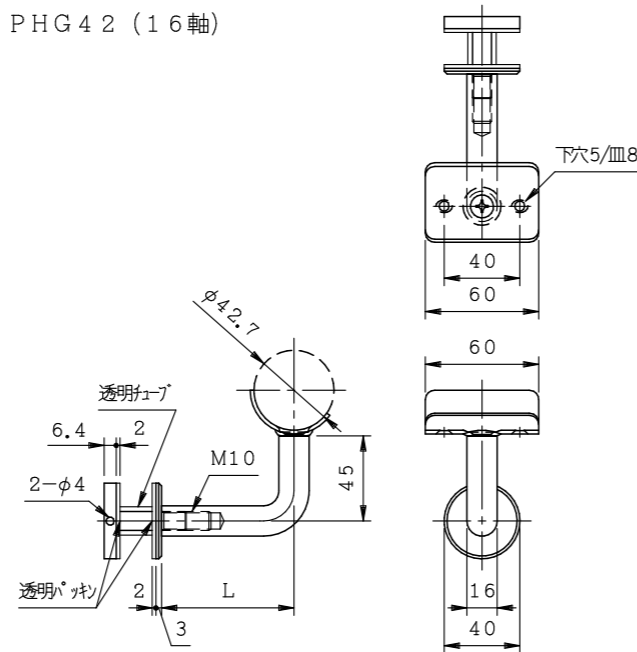
PHG38 (16軸)



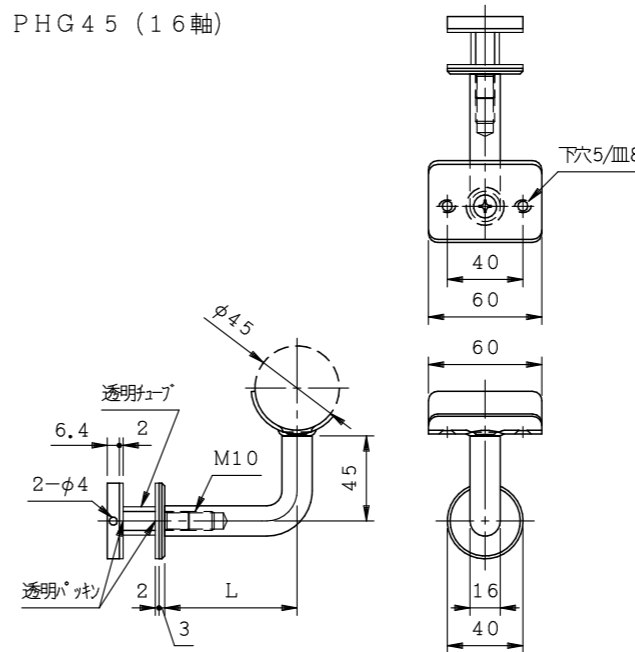
PHG40 (16軸)



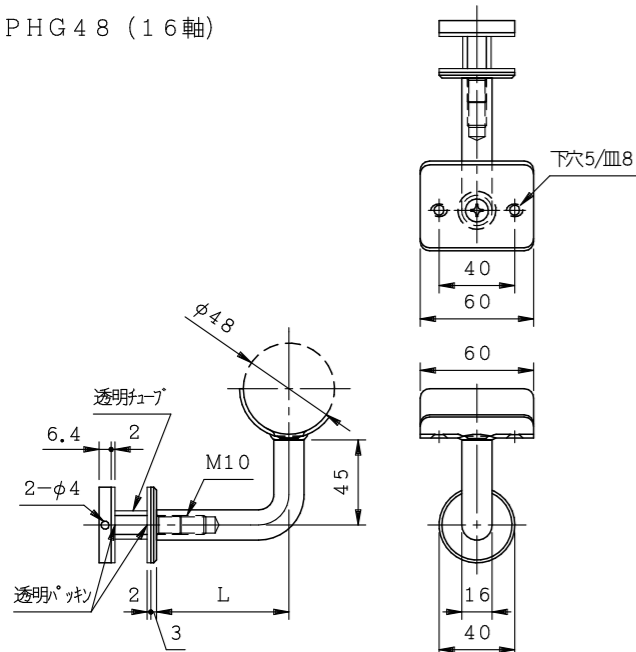
PHG42 (16軸)



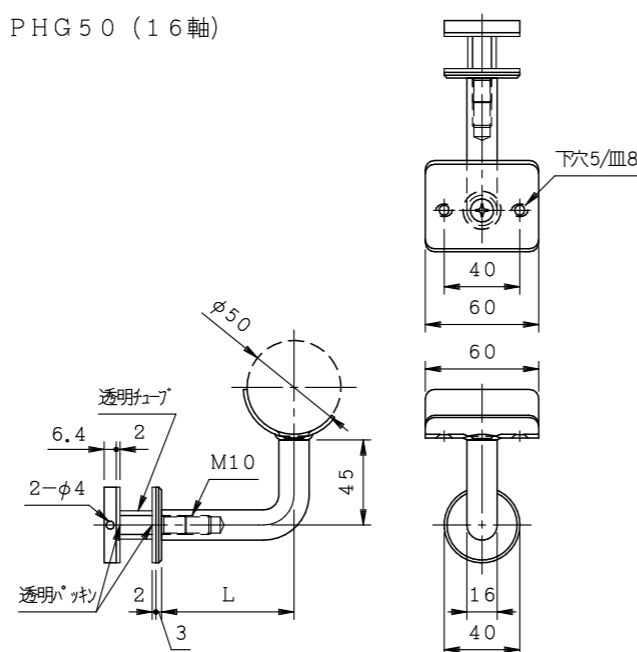
PHG45 (16軸)



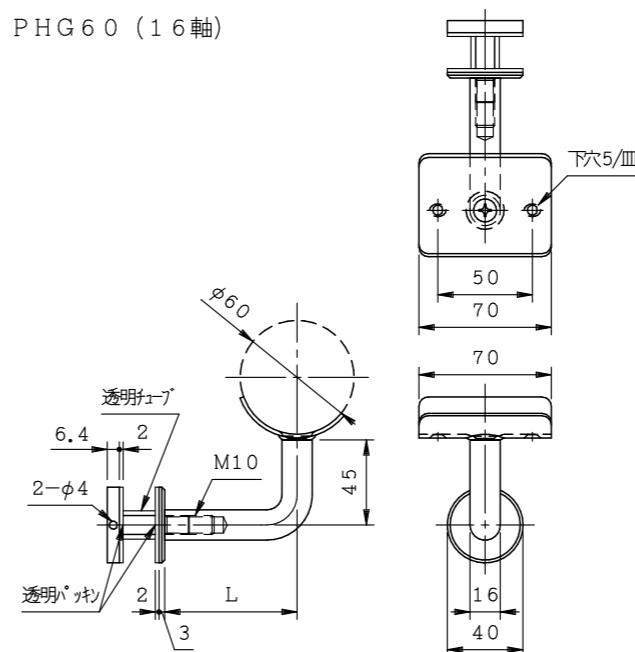
PHG48 (16軸)



PHG50 (16軸)



PHG60 (16軸)



商品名:

手摺金具 L型 Pタイプ

形式:

半受ガラス座 PHG (16軸)

仕様:

材質/SUS304・PVC
仕上げ/HL
軸径/φ16

品番			出寸法L (mm)
			16軸
PHG32	PHG34	PHG38	58
			70
PHG40	PHG42	PHG45	80
			100
			120
PHG48	PHG50	PHG60	150
			200

※出寸法Lは軸の中心までの寸法です。
※ガラス厚は12~18mm/mに限ります。

※本製品は予告無しに変更する事があります。

図面名称:

三面図

縮尺:

S = 1 : 4

作成日付: 平成31年 2月 1日

変更日付: 平成 年 月 日

平成 年 月 日

用紙サイズ:

A3

ファイル名:

手摺金具-PHG(16軸)