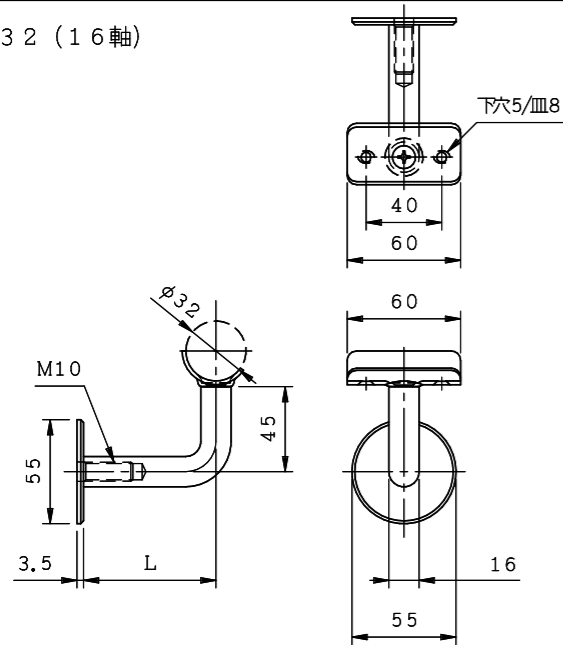
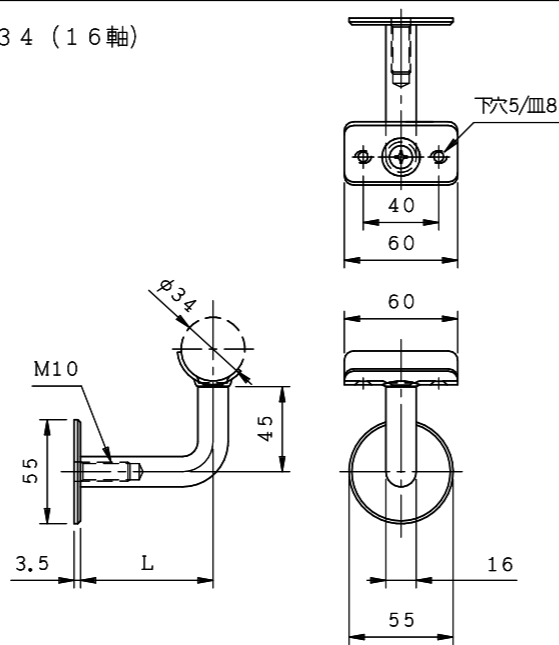


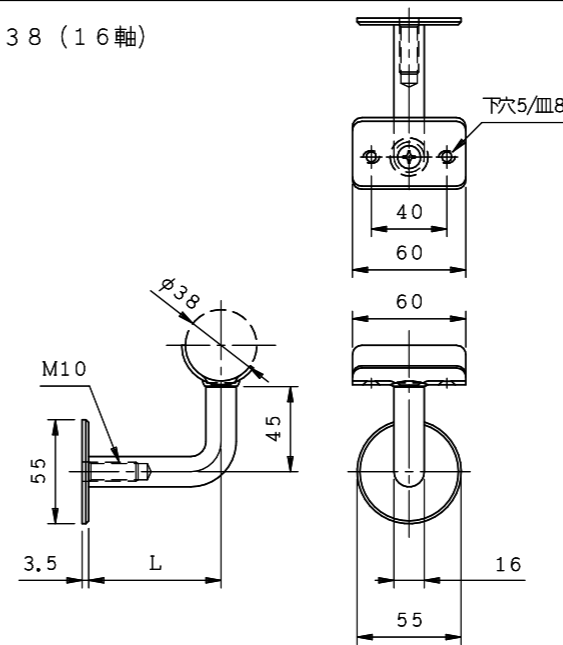
PHK32 (16軸)



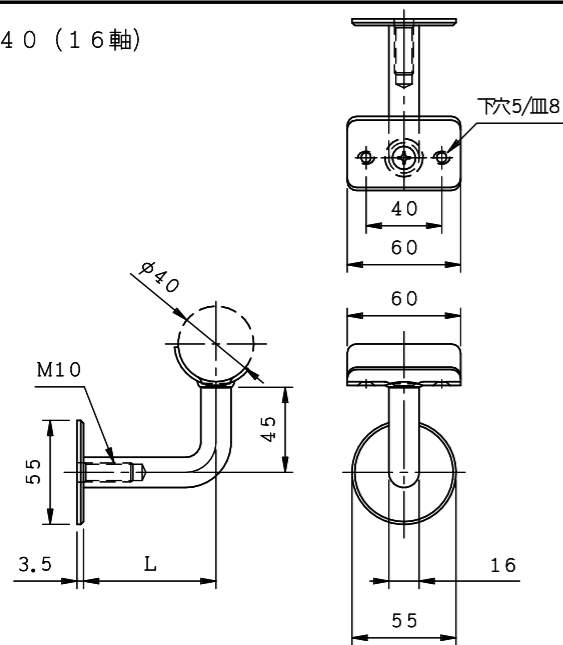
PHK34 (16軸)



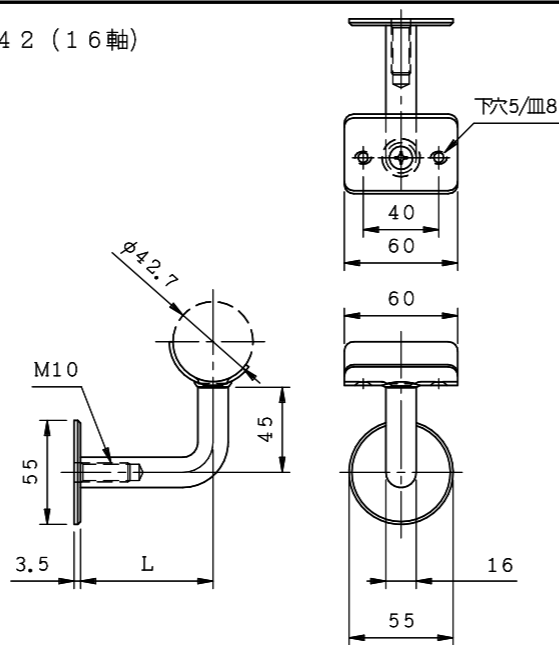
PHK38 (16軸)



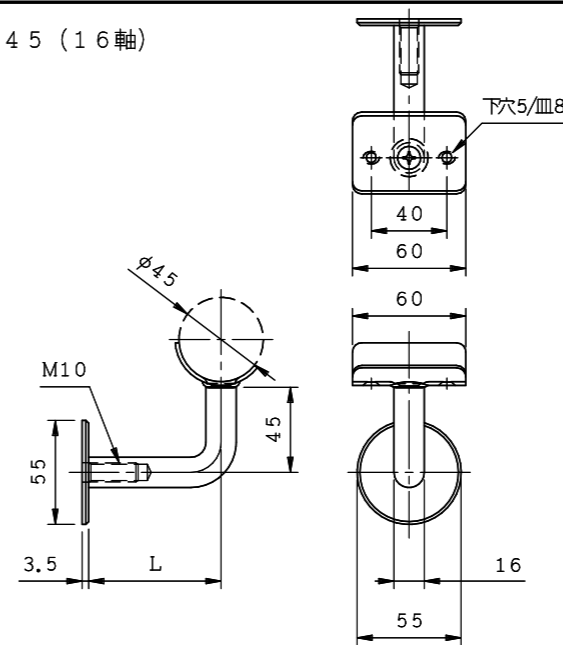
PHK40 (16軸)



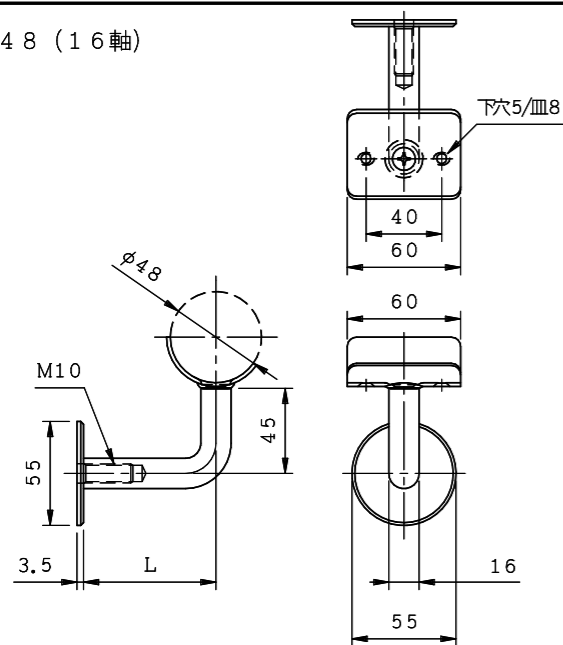
PHK42 (16軸)



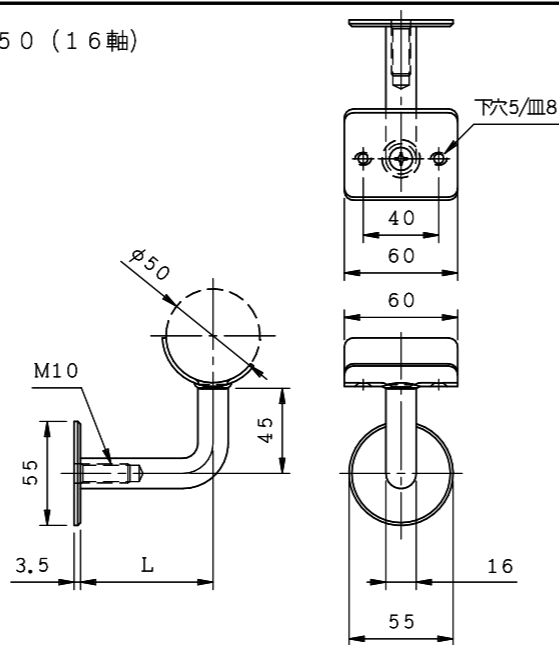
PHK45 (16軸)



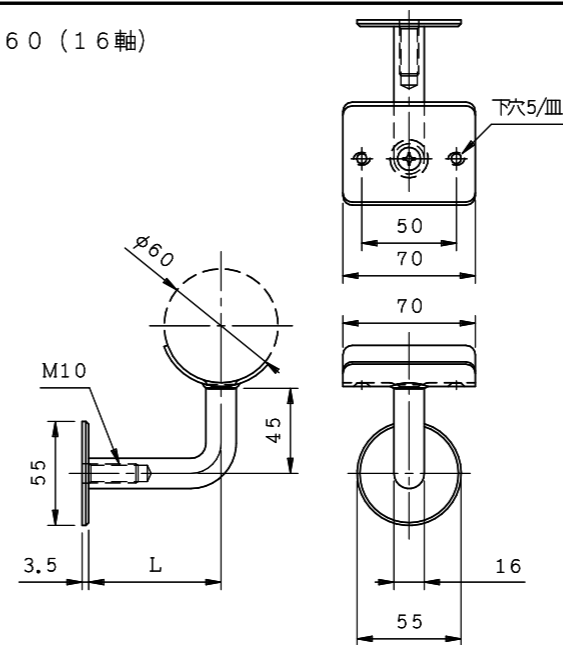
PHK48 (16軸)



PHK50 (16軸)



PHK60 (16軸)



商品名:

手摺金具 L型 Pタイプ

形式:

半受固定アンカー座 PHK (16軸)

仕様:

材質/SUS304
仕上げ/HL
軸径/φ16

品番			出寸法L (mm)
			16軸
PHK32	PHK34	PHK38	58
			70
			80
PHK40	PHK42	PHK45	100
			120
			150
PHK48	PHK50	PHK60	200

※出寸法Lは軸の中心までの寸法です。
※ネジ切りはM10です。

※本製品は予告無しに変更する事があります。

図面名称:

三面図

縮尺:

S = 1 : 4

作成日付: 平成31年 2月 1日

変更日付: 平成 年 月 日

平成 年 月 日

用紙サイズ:

A3

ファイル名:

手摺金具-PHK(16軸)