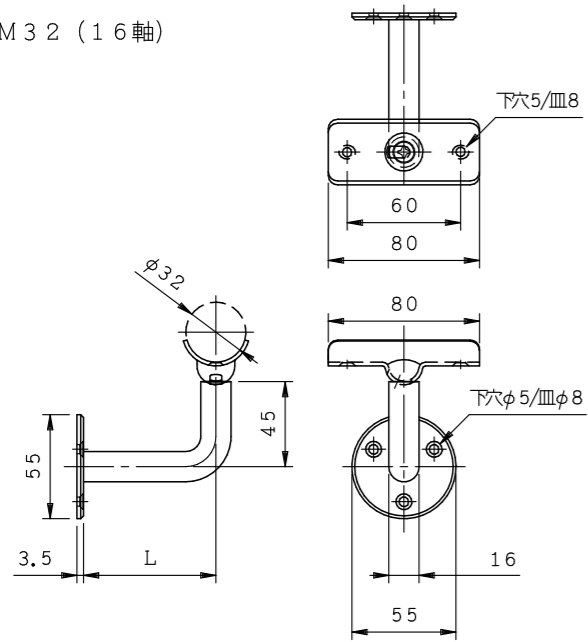
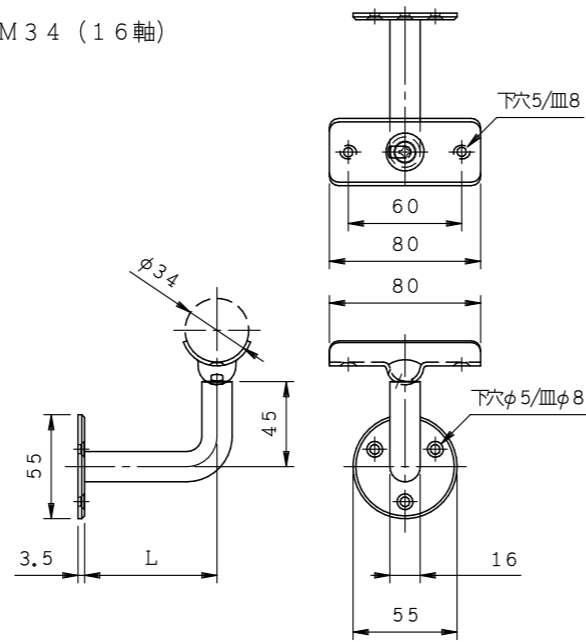


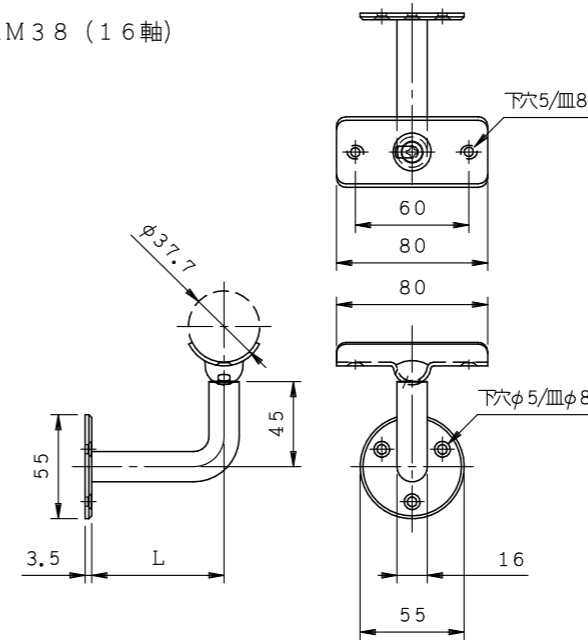
PHKM32 (16軸)



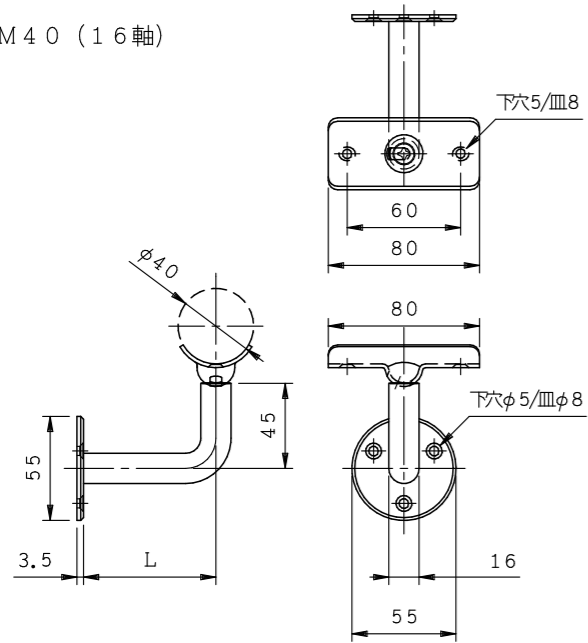
PHKM34 (16軸)



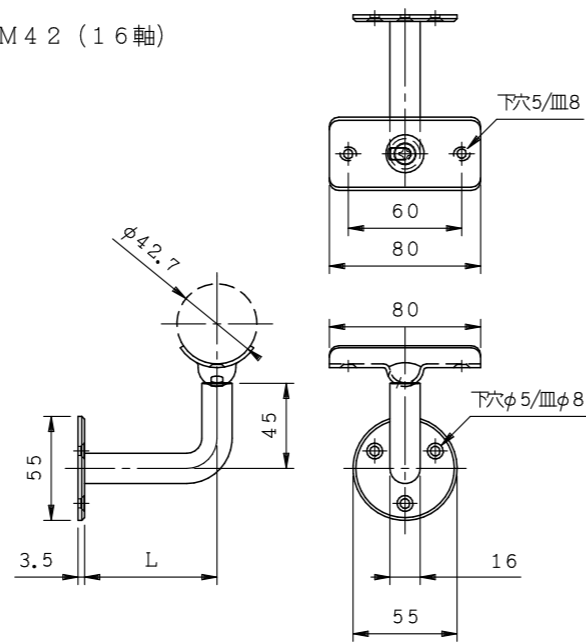
PHKM38 (16軸)



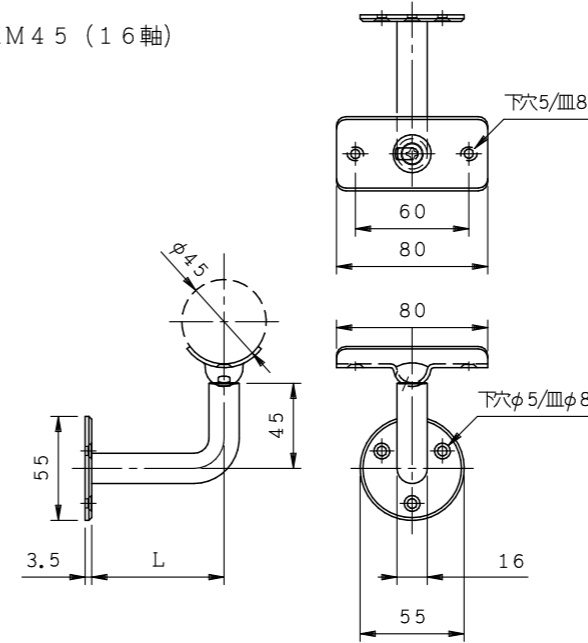
PHKM40 (16軸)



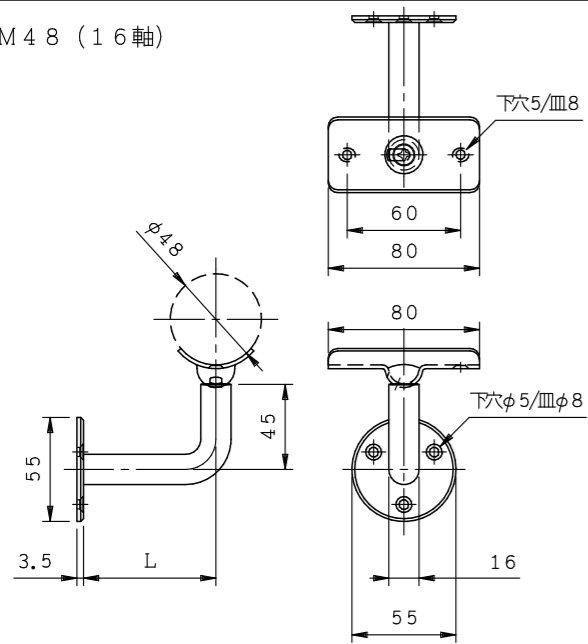
PHKM42 (16軸)



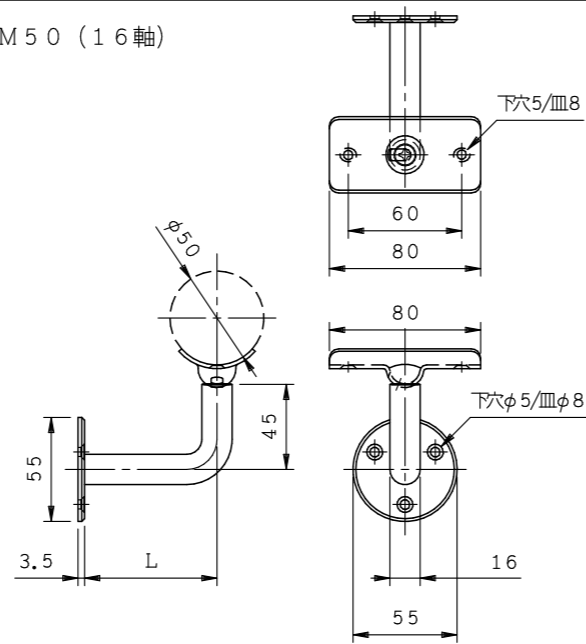
PHKM45 (16軸)



PHKM48 (16軸)



PHKM50 (16軸)



商品名:

手摺金具 L型 Pタイプ

形式:

傾斜半受木ネジ座 PHKM (16軸)

仕様:

材質/SUS304  
仕上げ/HL  
軸径/φ16

品番			出寸法L (m/m)
			16軸
PHKM32	PHKM34	PHKM38	58
			70
			80
PHKM40	PHKM42	PHKM45	100
			120
PHKM48	PHKM50		150
			200

※出寸法Lは軸の中心までの寸法です。  
※傾斜角度は片方向に0~45°の範囲です。

※本製品は予告無しに変更する事があります。

図面名称:

三面図

縮尺:

S = 1 : 4

作成日付: 平成31年 2月 1日

変更日付: 平成 年 月 日

平成 年 月 日

用紙サイズ:

A3

ファイル名:

手摺金具-PHKM(16軸)