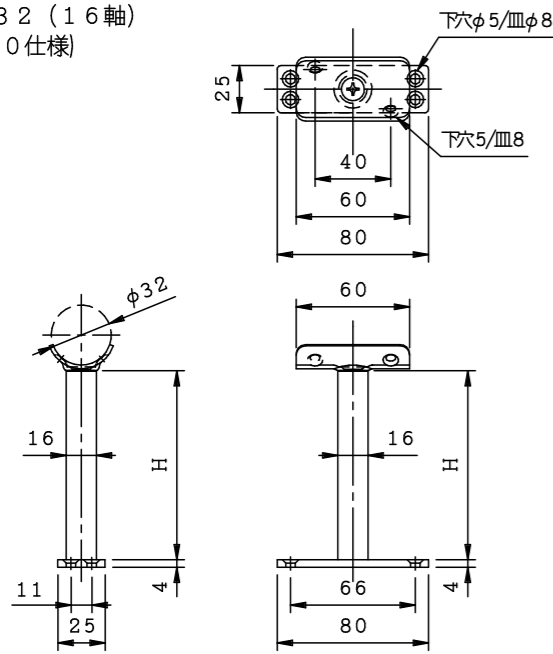
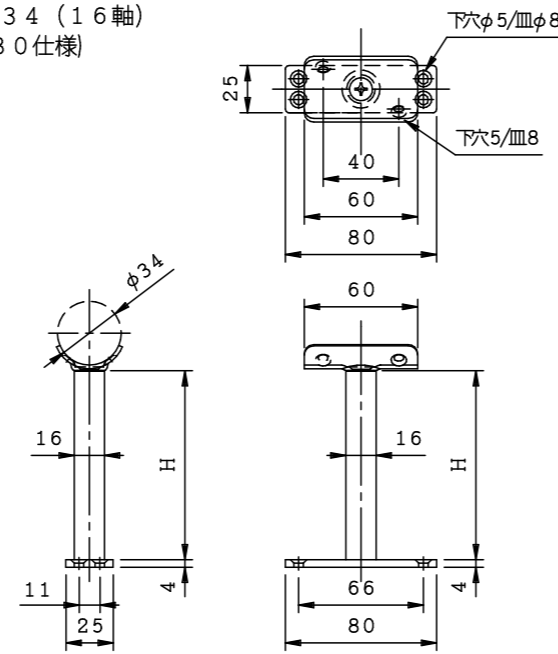


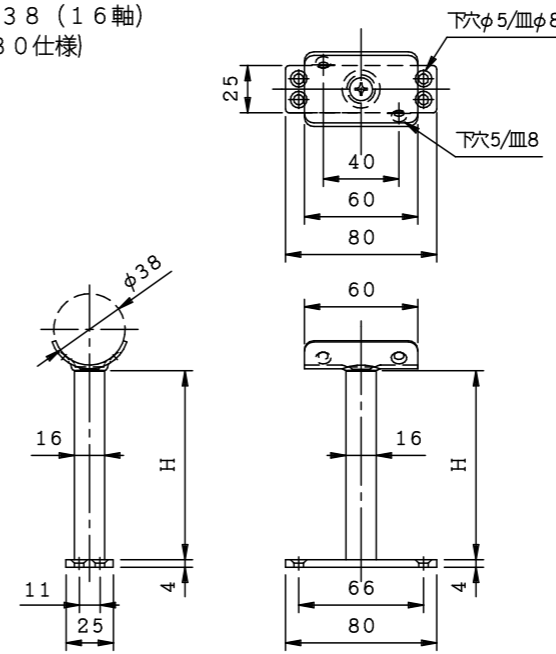
PHTMK 3 2 (16軸)
(MK 2 5 8 0仕様)



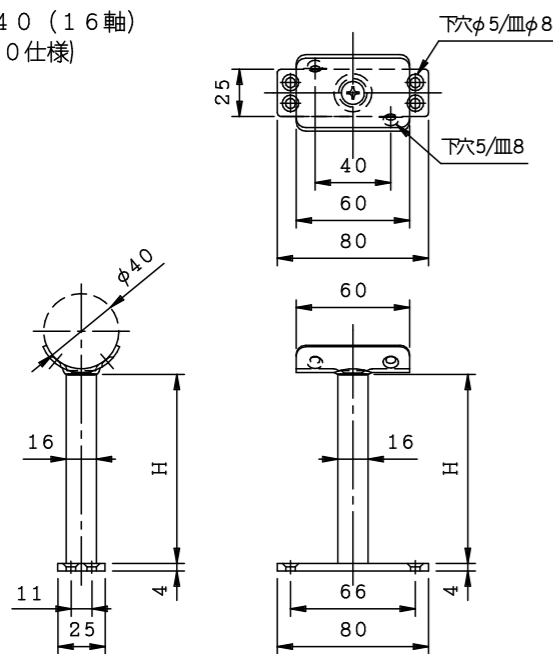
PHTMK 3 4 (16軸)
(MK 2 5 8 0仕様)



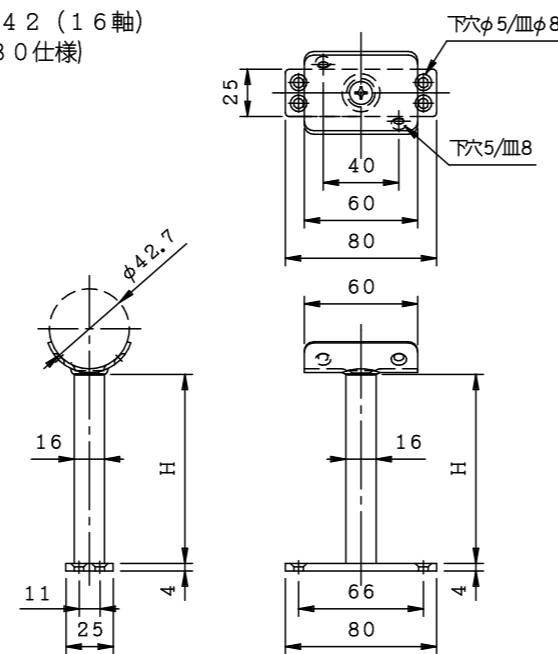
PHTMK 3 8 (16軸)
(MK 2 5 8 0仕様)



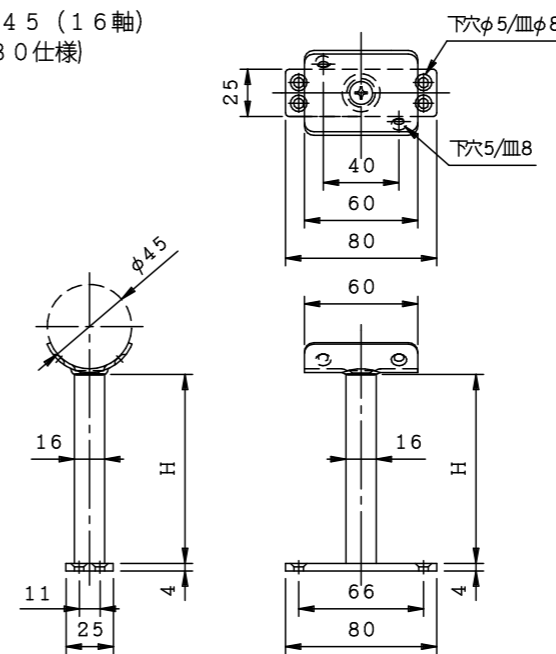
PHTMK 4 0 (16軸)
(MK 2 5 8 0仕様)



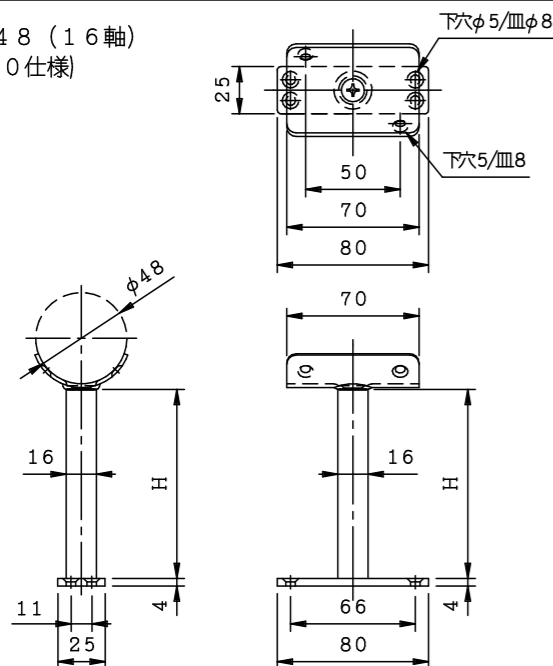
PHTMK 4 2 (16軸)
(MK 2 5 8 0仕様)



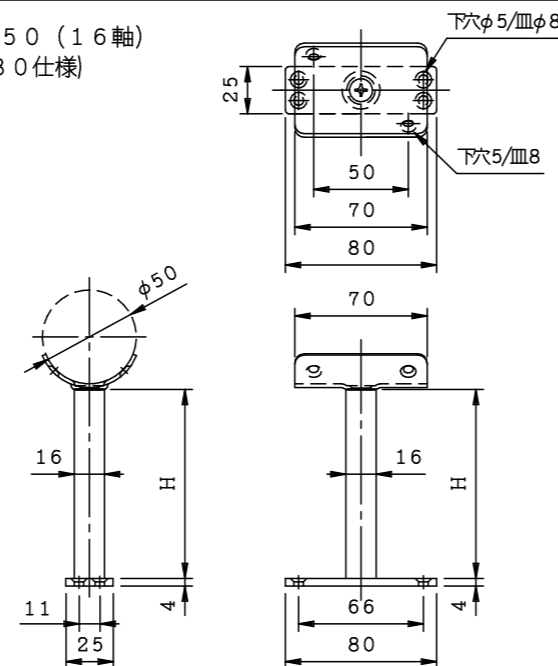
PHTMK 4 5 (16軸)
(MK 2 5 8 0仕様)



PHTMK 4 8 (16軸)
(MK 2 5 8 0仕様)



PHTMK 5 0 (16軸)
(MK 2 5 8 0仕様)



商品名:

手摺金具直型 Pタイプ

形式:

半受木ネジ角座 PHTMK (16軸)
(MK 2 5 8 0仕様)

仕様:

材質/SUS304
仕上げ/HL
軸径/φ16

品番			首下寸法H (a/a)
			16軸
PHTMK 3 2	PHTMK 3 4	PHTMK 3 8	40
			60
			100
PHTMK 4 0	PHTMK 4 2	PHTMK 4 5	150
			200
PHTMK 4 8	PHTMK 5 0		250
			300

※首下寸法Hは座面から受下までの寸法です。

※図面上の角座金取付位置参考とする。
受注時ご指示が必要です。

※本製品は予告無しに変更する事があります。

図面名称:

三面図

縮尺:

S = 1 : 4

作成日付: 平成31年 3月 1日

変更日付: 平成 年 月 日

平成 年 月 日

用紙サイズ:

A 3

ファイル名:

手摺金具-PHTMK (16軸)
(MK 2 5 8 0)