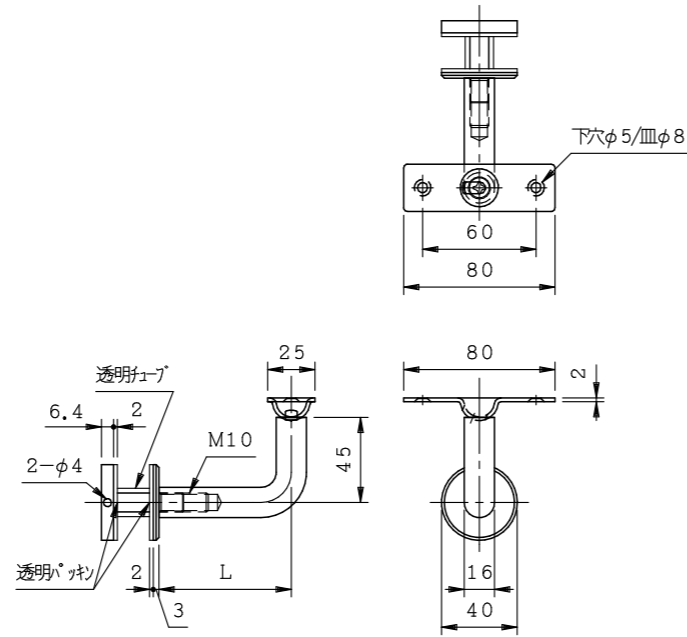
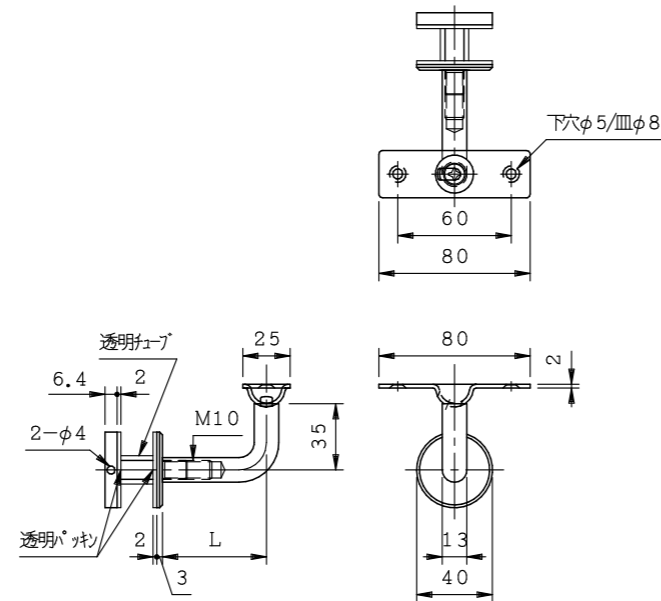


PIKG25 (16軸)



PIKG25 (13軸)



商品名：

手摺金具 L型 Pタイプ

形式：

傾斜平受ガラス座 PIKG (16軸)/(13軸)

仕様：

材質/SUS304・PVC

仕上げ/HL

軸径/φ16・φ13

品番	出寸法 L (m/m)	
	16軸	13軸
PIKG25	58	55
	70	70
	80	
	100	
	120	
	150	
200		

※出寸法Lは軸の中心までの寸法です。

※傾斜角度は片方向に0～4.5°の範囲です。

※ガラス厚は1.2～1.8m/mに限ります。

※本製品は予告無しに変更する事があります。

図面名称：

三面図

縮尺：

S = 1 : 4

作成日付：平成31年 2月 1日

変更日付：平成 年 月 日

平成 年 月 日

用紙サイズ：

A3

ファイル名：

手摺金具-PIKG
(16軸)(13軸)