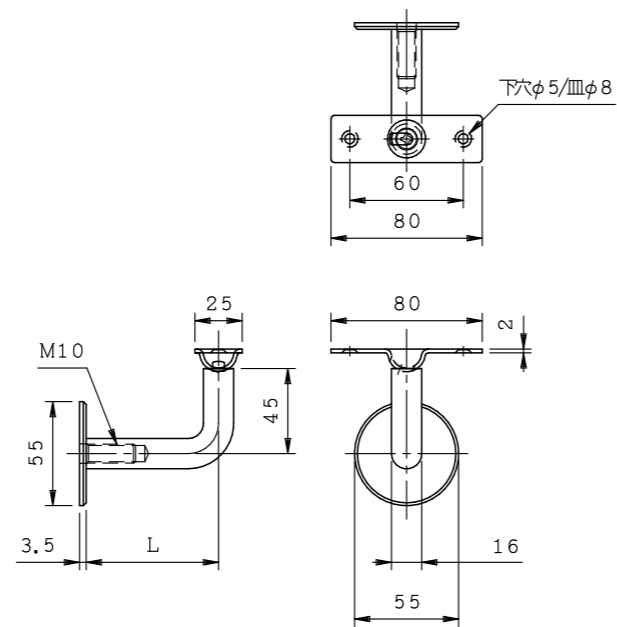


PIKK25 (16軸)



商品名：

手摺金具 L型 Pタイプ

形式：

傾斜平受固定アンカー座 PIKK (16軸)/(13軸)

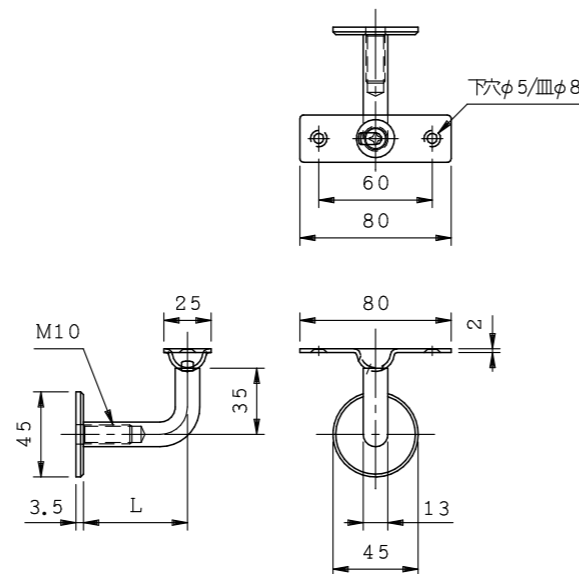
仕様：

材質/SUS304  
仕上げ/HL  
軸径/φ16・φ13

品番	出寸法 L (m/m)	
	16軸	13軸
PIKK25	58	55
	70	70
	80	
	100	
	120	
	150	
	200	

※出寸法Lは軸の中心までの寸法です。  
※傾斜角度は片方向に0～45°の範囲です。  
※ネジ切りはM10です。

PIKK25 (13軸)



※本製品は予告無しに変更する事があります。

図面名称：

三面図

縮尺：

S = 1 : 4

作成日付：平成31年 2月 1日

変更日付：平成 年 月 日

平成 年 月 日

用紙サイズ：

A3

ファイル名：

手摺金具-PIKK  
(16軸)(13軸)