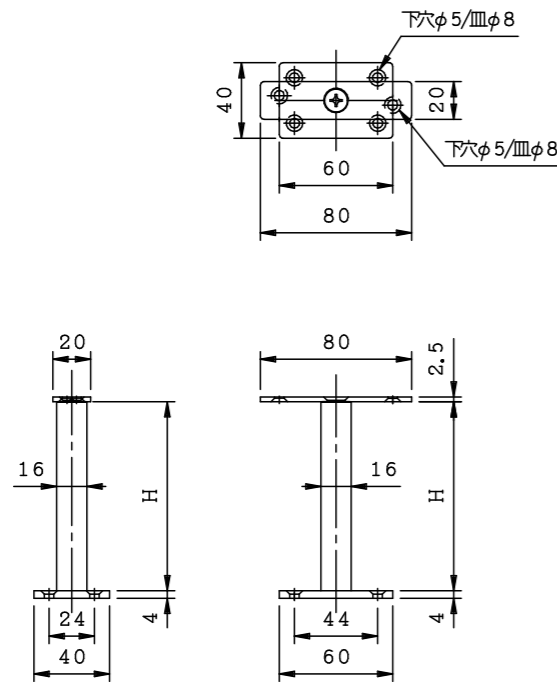
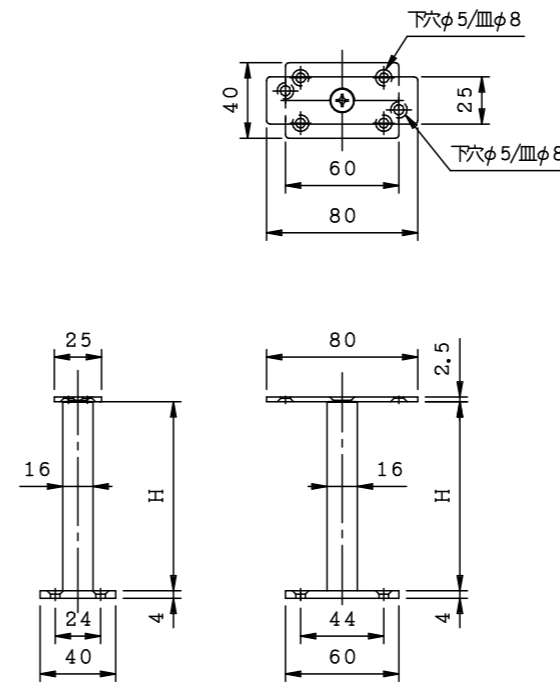


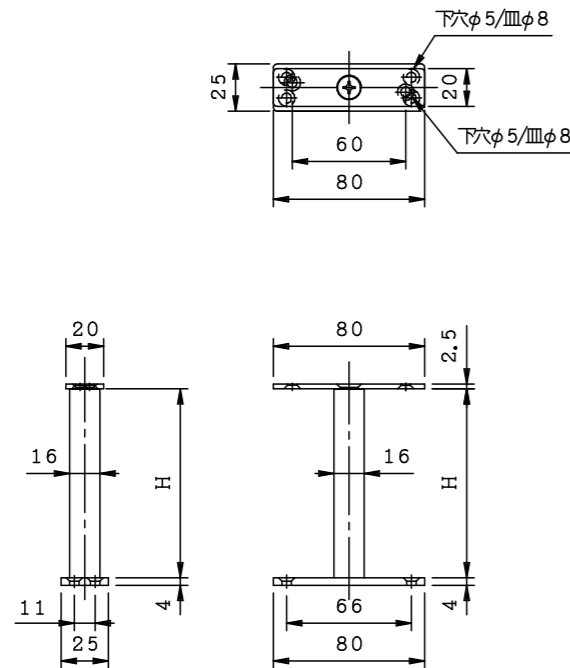
PITMK20 (16軸)
(MK4060仕様)



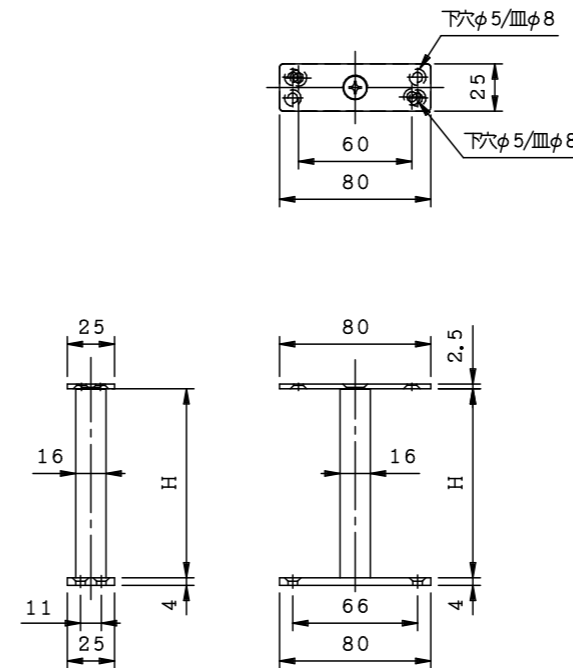
PITMK25 (16軸)
(MK4060仕様)



PITMK20 (16軸)
(MK2580仕様)



PITMK25 (16軸)
(MK2580仕様)



商品名:

手摺金具直型 Pタイプ

形式:

平受木ネジ角座 PITMK (16軸)

仕様:

材質/SUS304
仕上げ/HL
軸径/φ16軸

品番		首下寸法H (mm)
		16軸
PITMK20 (MK4060)	PITMK25 (MK4060)	40
		60
		100
PITMK20 (MK2580)	PITMK25 (MK2580)	150
		200
		250
		300

※首下寸法Hは座面から受下までの寸法です。

※図面上の角座金取付位置参考とする。
受注時ご指示が必要です。

※本製品は予告無しに変更する事があります。

図面名称:

三面図

縮尺:

S = 1 : 4

作成日付: 平成31年 3月 1日

変更日付: 平成 年 月 日

平成 年 月 日

用紙サイズ:

A3

ファイル名:

手摺金具-PITMK(16軸)