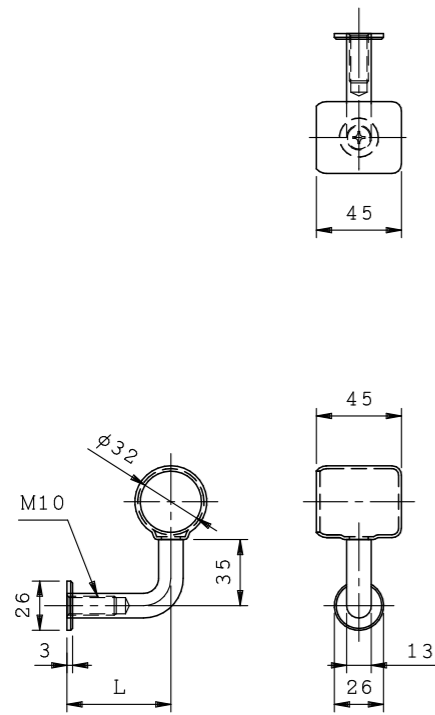
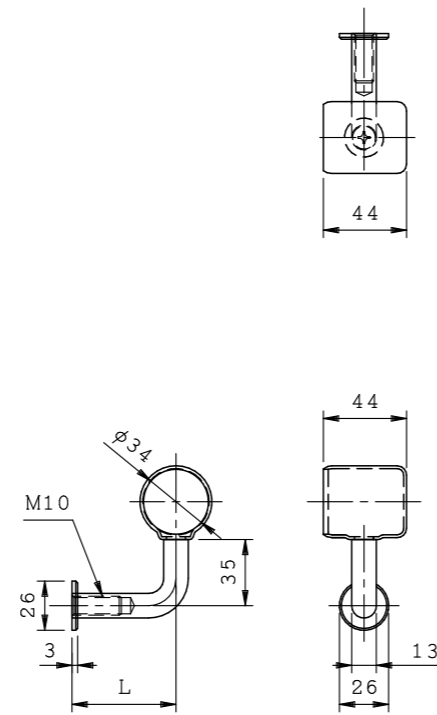


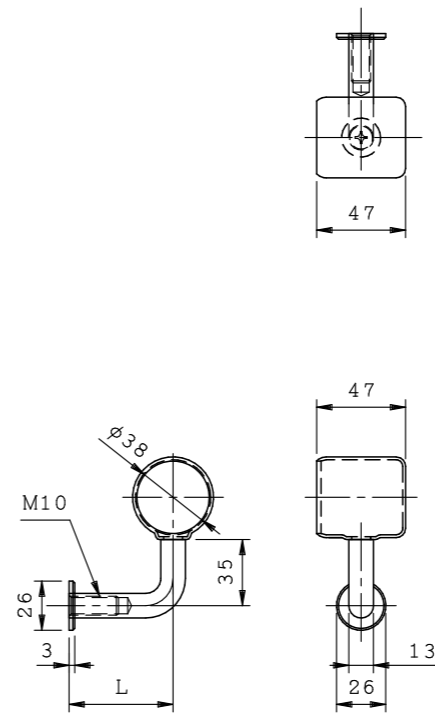
PPAK32 (13軸)



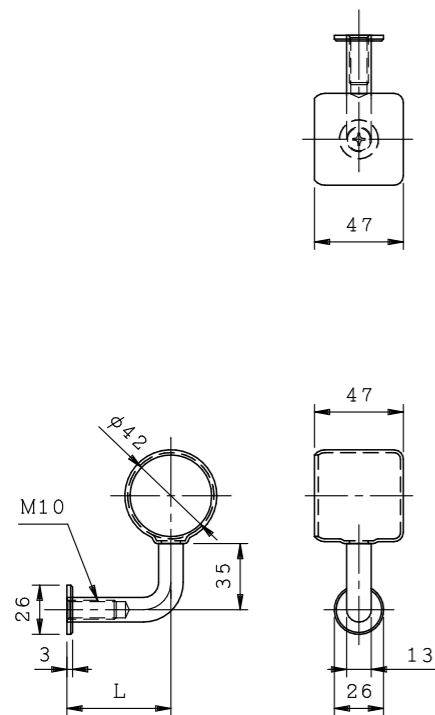
PPAK34 (13軸)



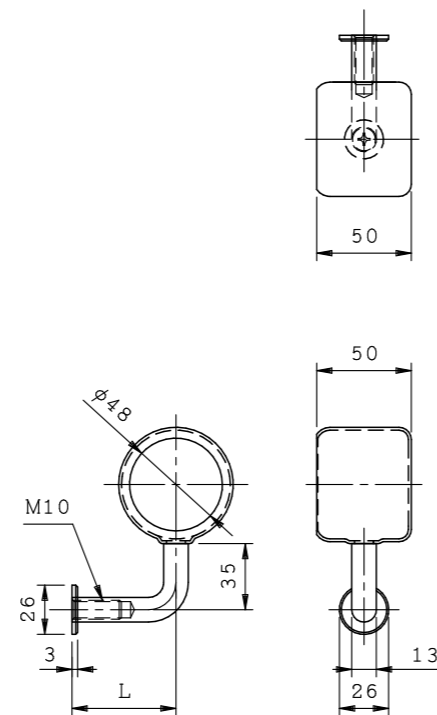
PPAK38 (13軸)



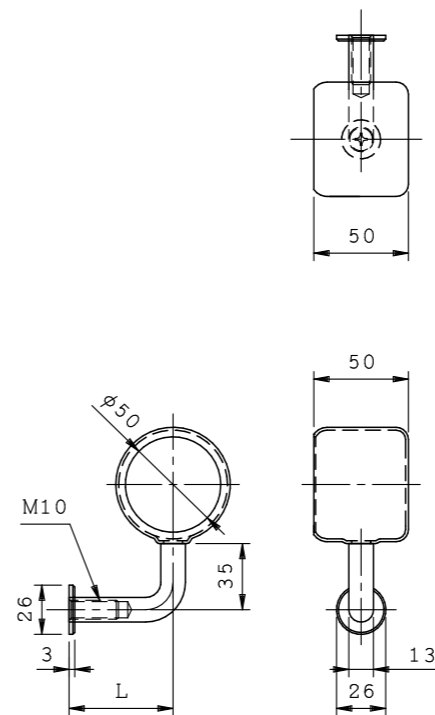
PPAK42 (13軸)



PPAK48 (13軸)



PPAK50 (13軸)



商品名:

手摺金具 L型 Pタイプ

形式:

パイプ受あそびアンカー座 (片) PPAK (13軸)

仕様:

材質/SUS304  
仕上げ/磨  
軸径/φ13

品番			出寸法L (m/m)
			13軸
PPAK32	PPAK34	PPAK38	55
PPAK42	PPAK48	PPAK50	70

※出寸法Lは軸の中心までの寸法です。  
※ネジ切りはM10です。

※本製品は予告無しに変更する事があります。

図面名称:

三面図

縮尺:

S = 1 : 4

作成日付: 平成31年 2月 1日

変更日付: 平成 年 月 日

平成 年 月 日

用紙サイズ:

A3

ファイル名:

手摺金具-PPAK (片) (13軸)