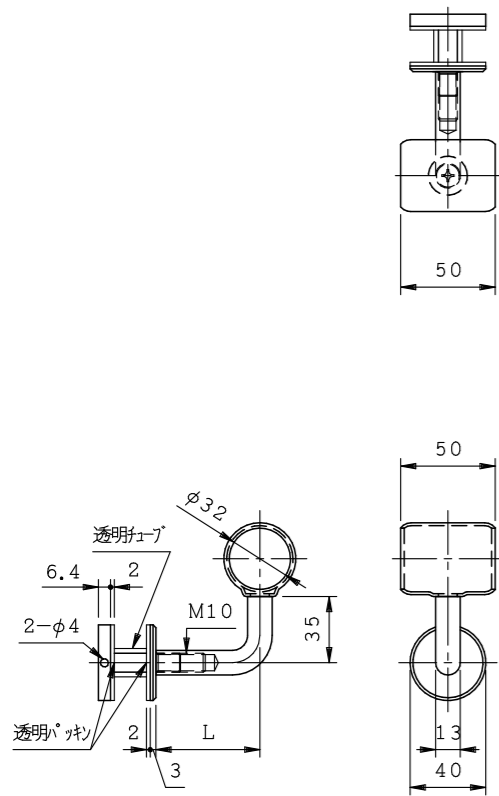
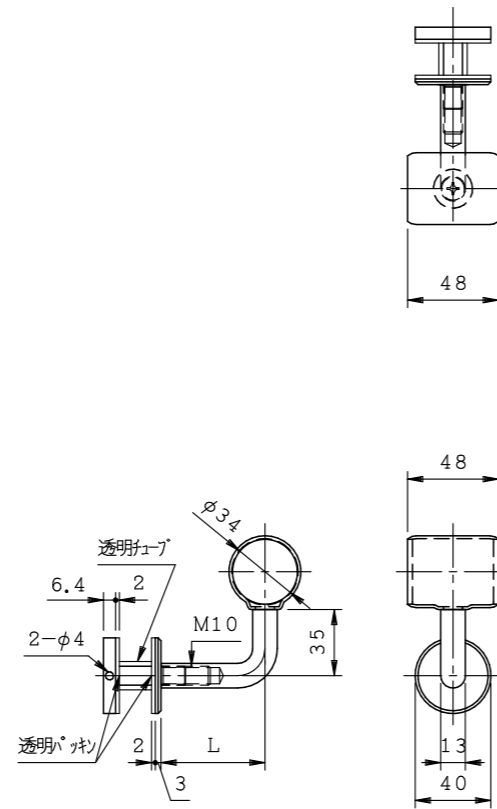


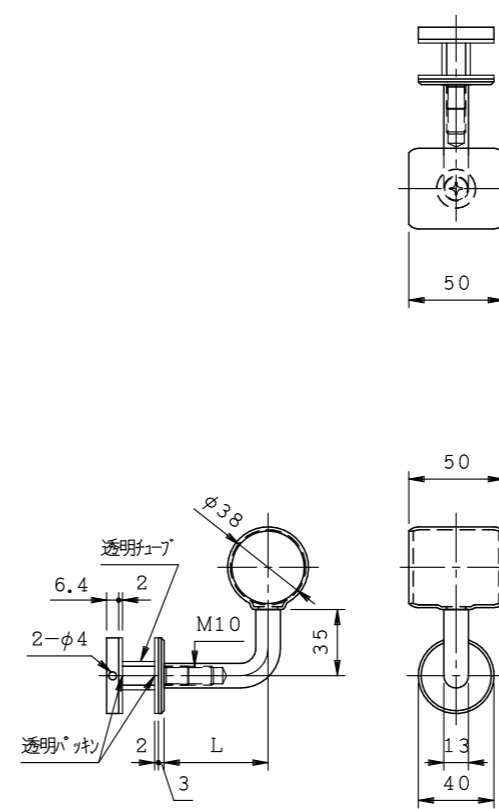
PPGT32 (13軸)



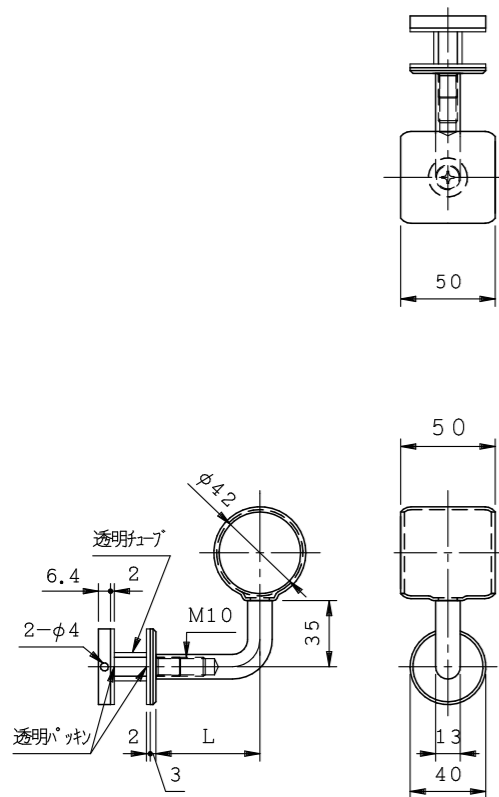
PPGT34 (13軸)



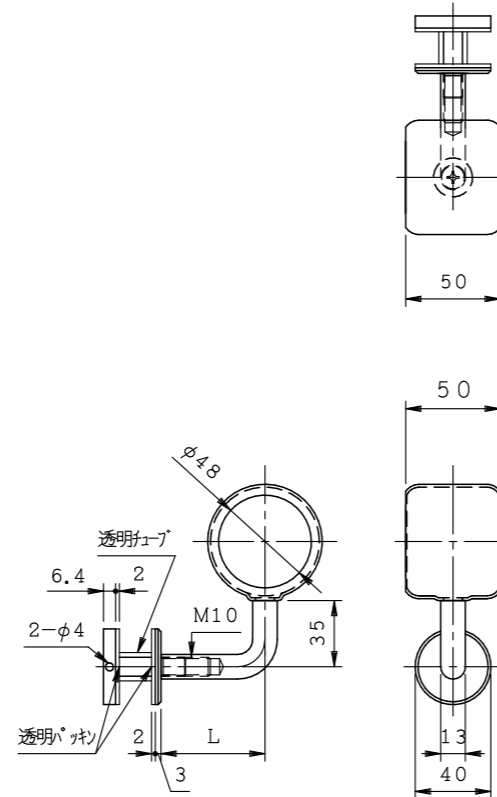
PPGT38 (13軸)



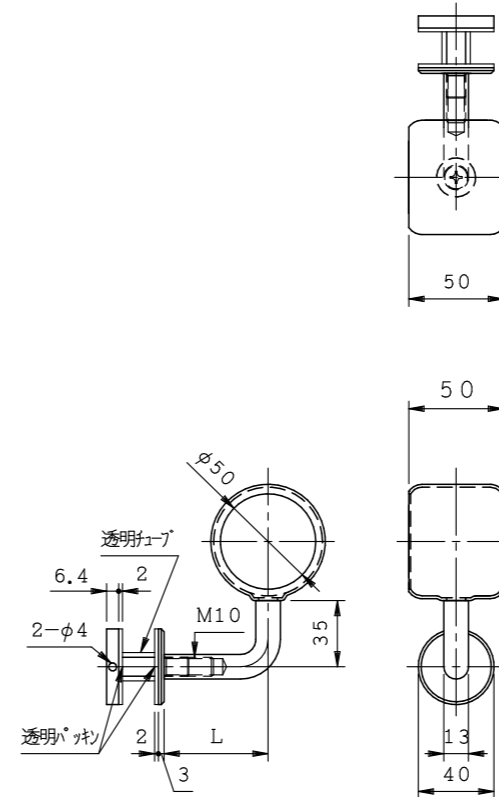
PPGT42 (13軸)



PPGT48 (13軸)



PPGT50 (13軸)



商品名:

手摺金具 L型 Pタイプ

形式:

パイプ受ガラス座 (通) PPGT (13軸)

仕様:

材質/SUS304・PVC  
仕上げ/磨  
軸径/φ13

品番			出寸法L (m/m)
			13軸
PPGT32	PPGT34	PPGT38	55
PPGT42	PPGT48	PPGT50	70

※出寸法Lは軸の中心までの寸法です。  
※ガラス厚は12~18m/mに限ります。

※本製品は予告無しに変更する事があります。

図面名称:

三面図

縮尺:

S = 1 : 4

作成日付: 平成31年 2月 1日

変更日付: 平成 年 月 日

平成 年 月 日

用紙サイズ:

A3

ファイル名:

手摺金具-PPGT (通) (13軸)