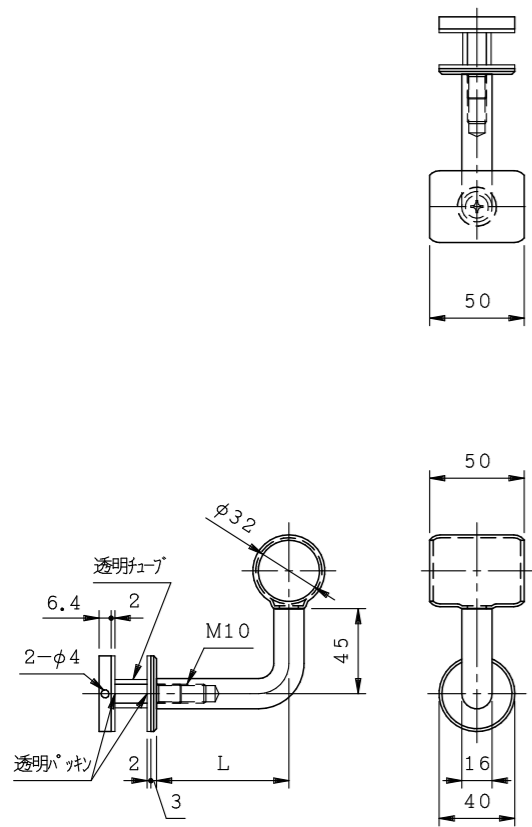
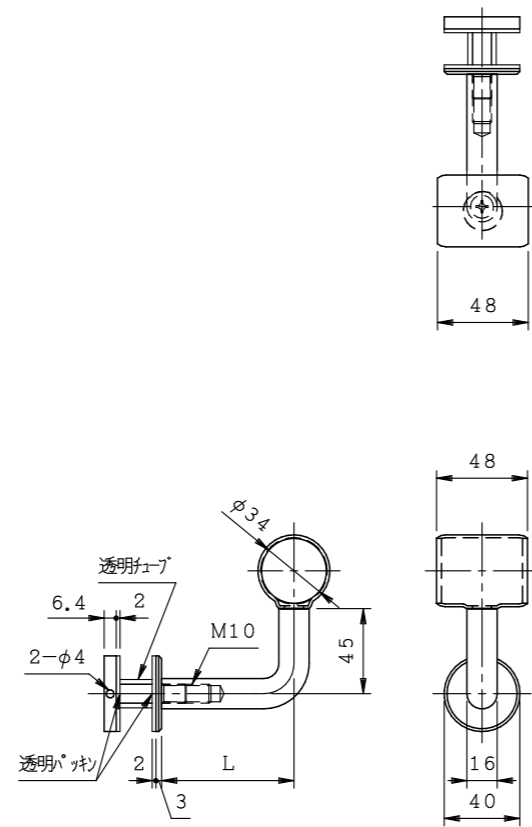


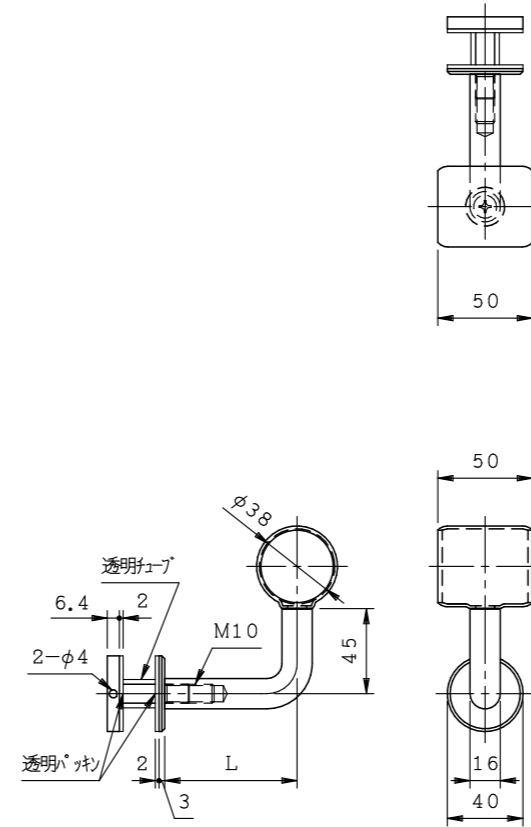
PPGT32 (16軸)



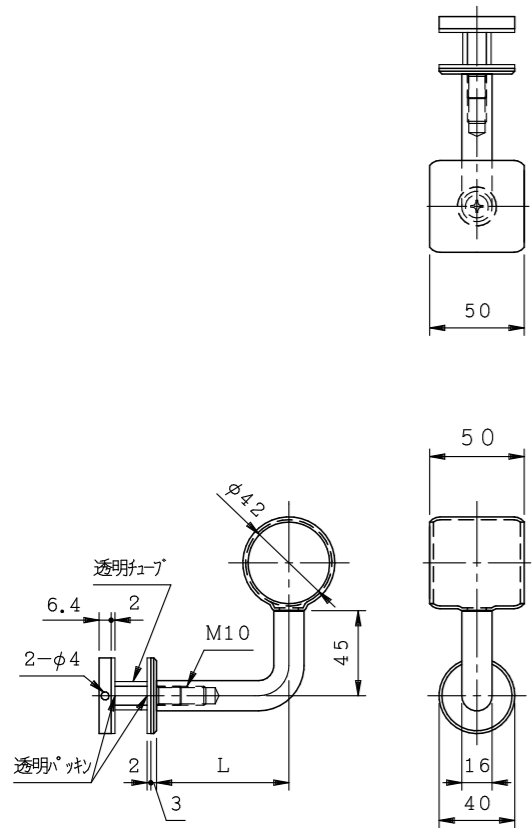
PPGT34 (16軸)



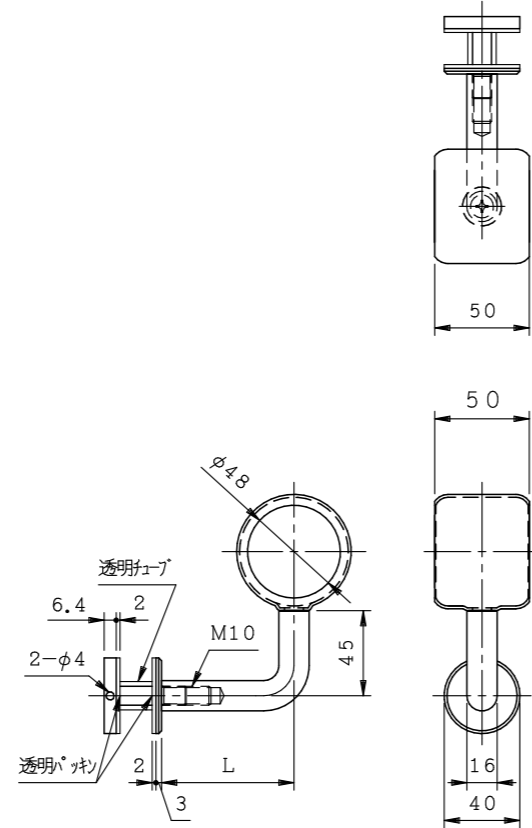
PPGT38 (16軸)



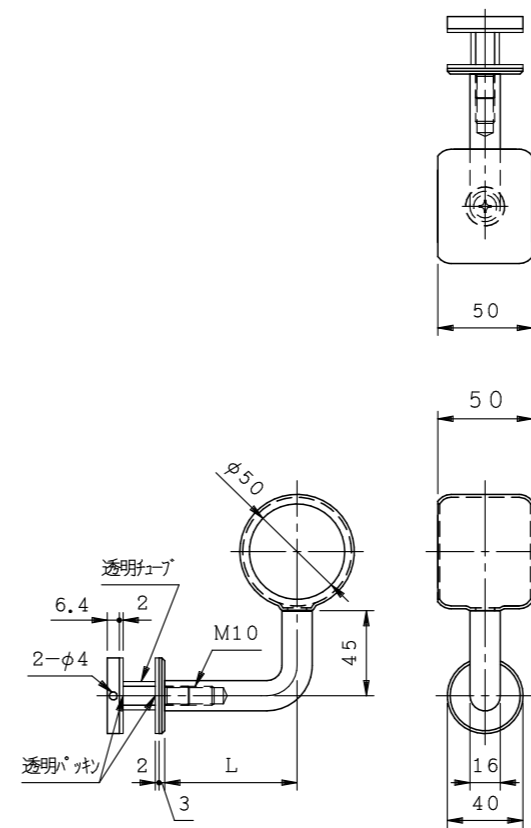
PPGT42 (16軸)



PPGT48 (16軸)



PPGT50 (16軸)



商品名:

手摺金具 L型 Pタイプ

形式:

パイプ受ガラス座 (通) PPGT (16軸)

仕様:

材質/SUS304・PVC

仕上げ/磨

軸径/φ16

品番			出寸法 L (m/m)
			16軸
PPGT32	PPGT34	PPGT38	58
			70
			80
			100
PPGT42	PPGT48	PPGT50	120
			150
			200

※出寸法Lは軸の中心までの寸法です。

※ガラス厚は12~18m/mに限ります。

※本製品は予告無しに変更する事があります。

図面名称:

三面図

縮尺:

S = 1 : 4

作成日付: 平成30年10月03日

変更日付: 平成 年 月 日

平成 年 月 日

用紙サイズ:

A3

ファイル名:

手摺金具-PPGT (通) (16軸)