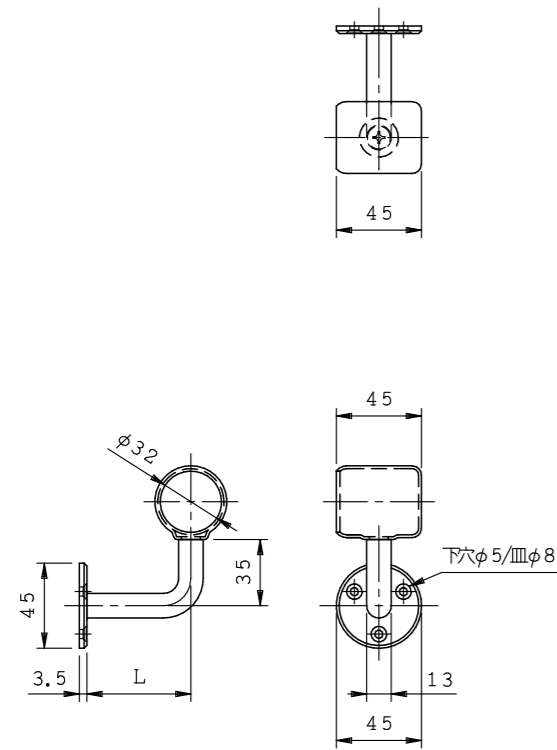
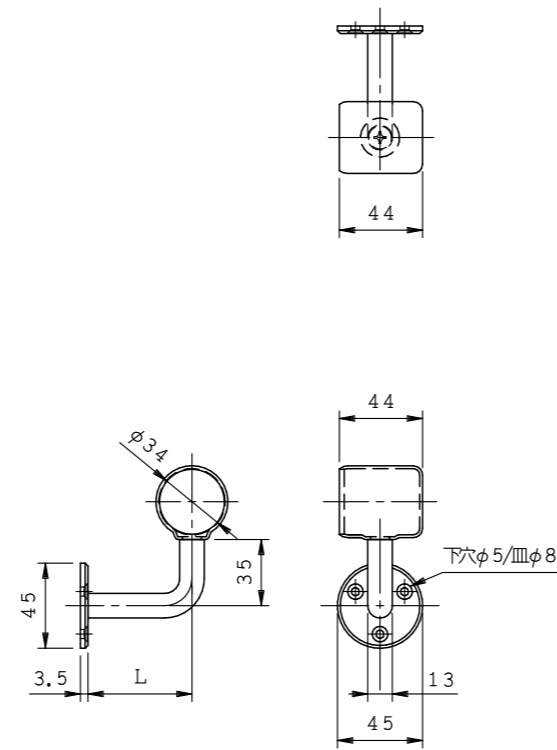


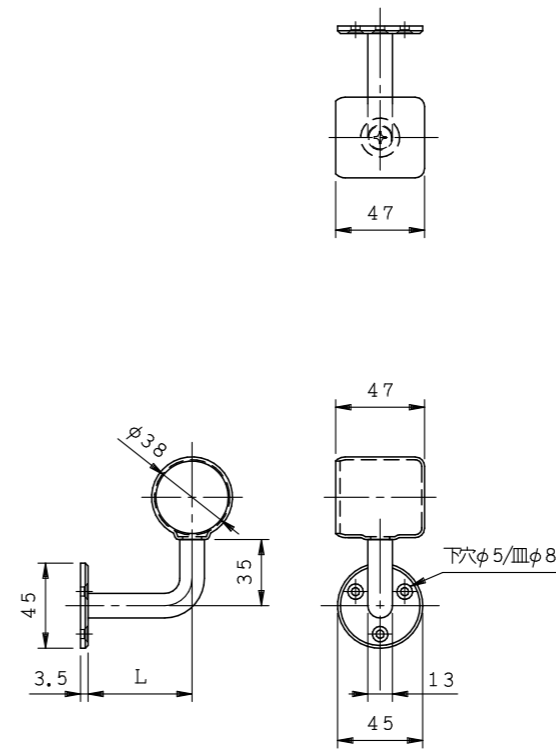
PPMK 3 2 (1 3軸)



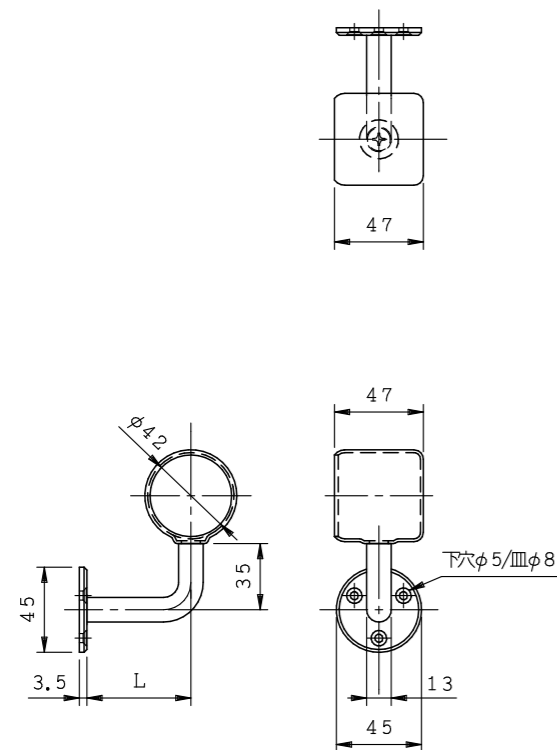
PPMK 3 4 (1 3軸)



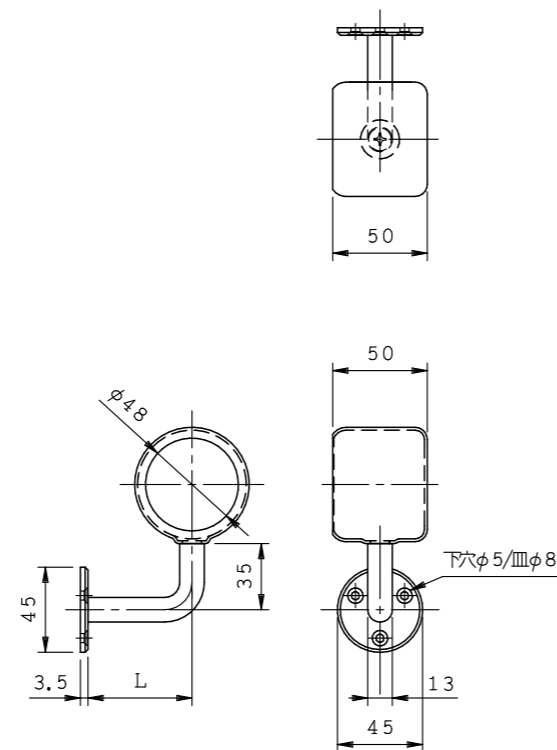
PPMK 3 8 (1 3軸)



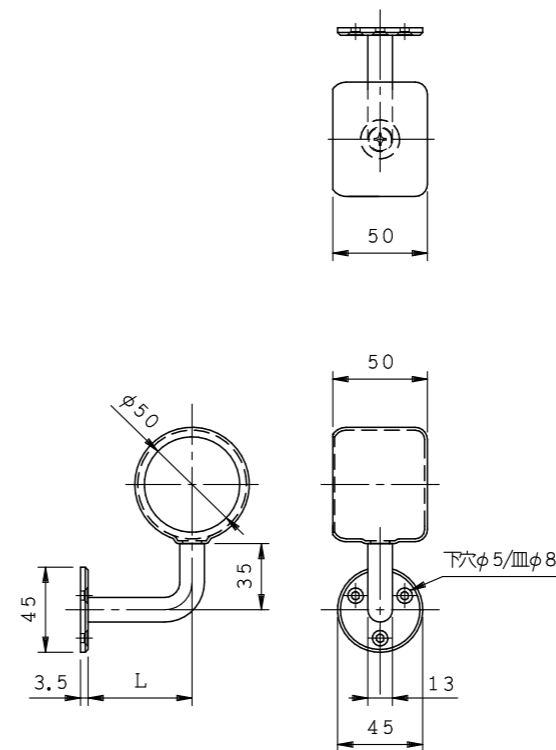
PPMK 4 2 (1 3軸)



PPMK 4 8 (1 3軸)



PPMK 5 0 (1 3軸)



商品名：

手摺金具 L型 Pタイプ

形式：

パイプ受木ネジ座 (片) PPMK (1 3軸)

仕様：

材質 / SUS 3 0 4  
仕上げ / 磨  
軸 径 / φ 1 3

品番			出寸法 L (m/m)
			1 3軸
PPMK 3 2	PPMK 3 4	PPMK 3 8	5 5
PPMK 4 2	PPMK 4 8	PPMK 5 0	7 0

※出寸法 L は軸の中心までの寸法です。

※本製品は予告無しに変更する事があります。

図面名称：

三面図

縮尺：

S = 1 : 4

作成日付：平成 3 1 年 2 月 1 日

変更日付：平成 年 月 日

平成 年 月 日

用紙サイズ：

A 3

ファイル名：

手摺金具 - PPMK (片) (1 3軸)