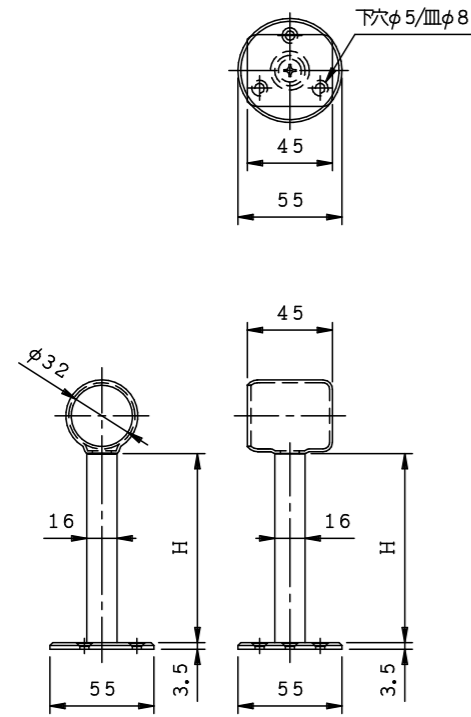
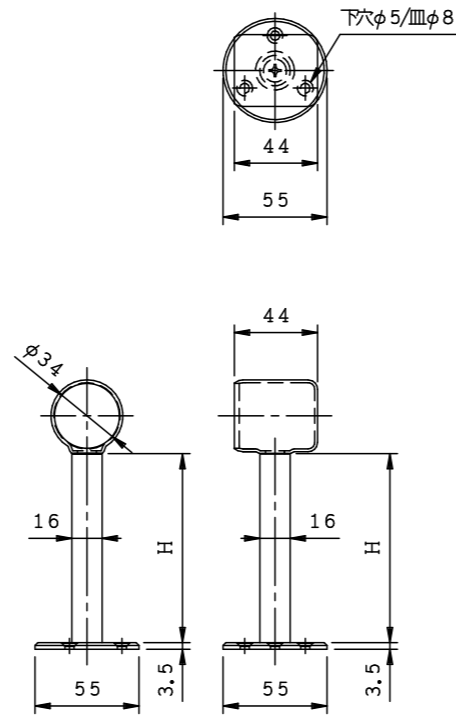


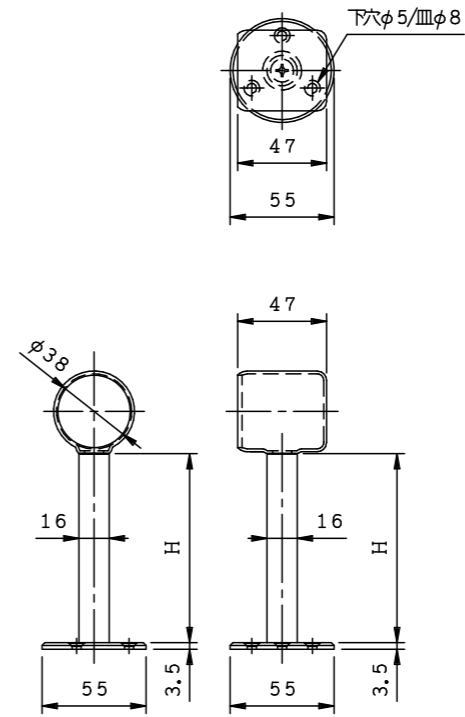
PPTMK32 (16軸)



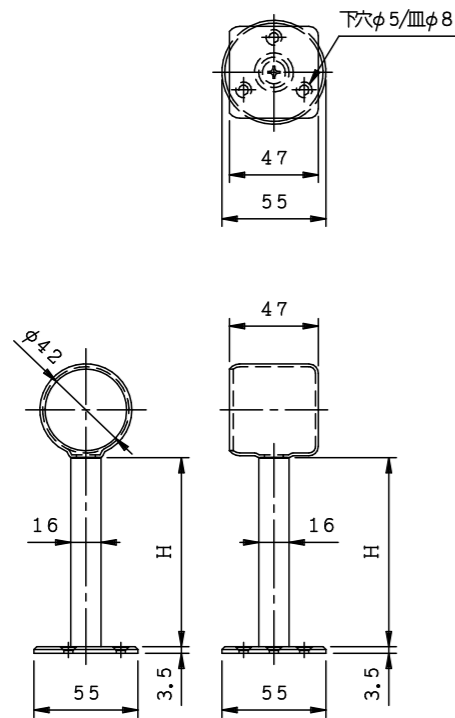
PPTMK34 (16軸)



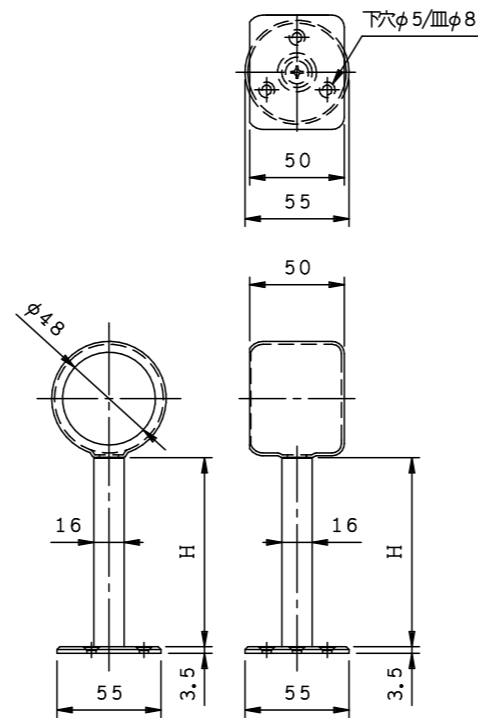
PPTMK38 (16軸)



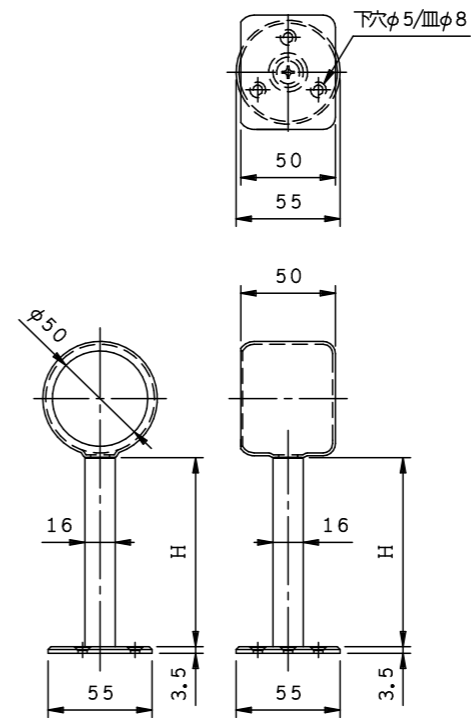
PPTMK42 (16軸)



PPTMK48 (16軸)



PPTMK50 (16軸)



商品名:

手摺金具 直型 Pタイプ

形式:

パイプ受木ネジ座 (片) PPTMK (16軸)

仕様:

材質/SUS304  
仕上げ/磨  
軸径/φ16

品番			首下寸法H (a/a)
			16軸
PPTMK32	PPTMK34	PPTMK38	40
			60
			100
PPTMK42	PPTMK48	PPTMK50	150
			200
			250
			300

※首下寸法Hは座面から受下までの寸法です。

※本製品は予告無しに変更する事があります。

図面名称:

三面図

縮尺:

S = 1 : 4

作成日付: 平成31年 3月 1日

変更日付: 平成 年 月 日

平成 年 月 日

用紙サイズ:

A3

ファイル名:

手摺金具-PPTMK (片) (16軸)