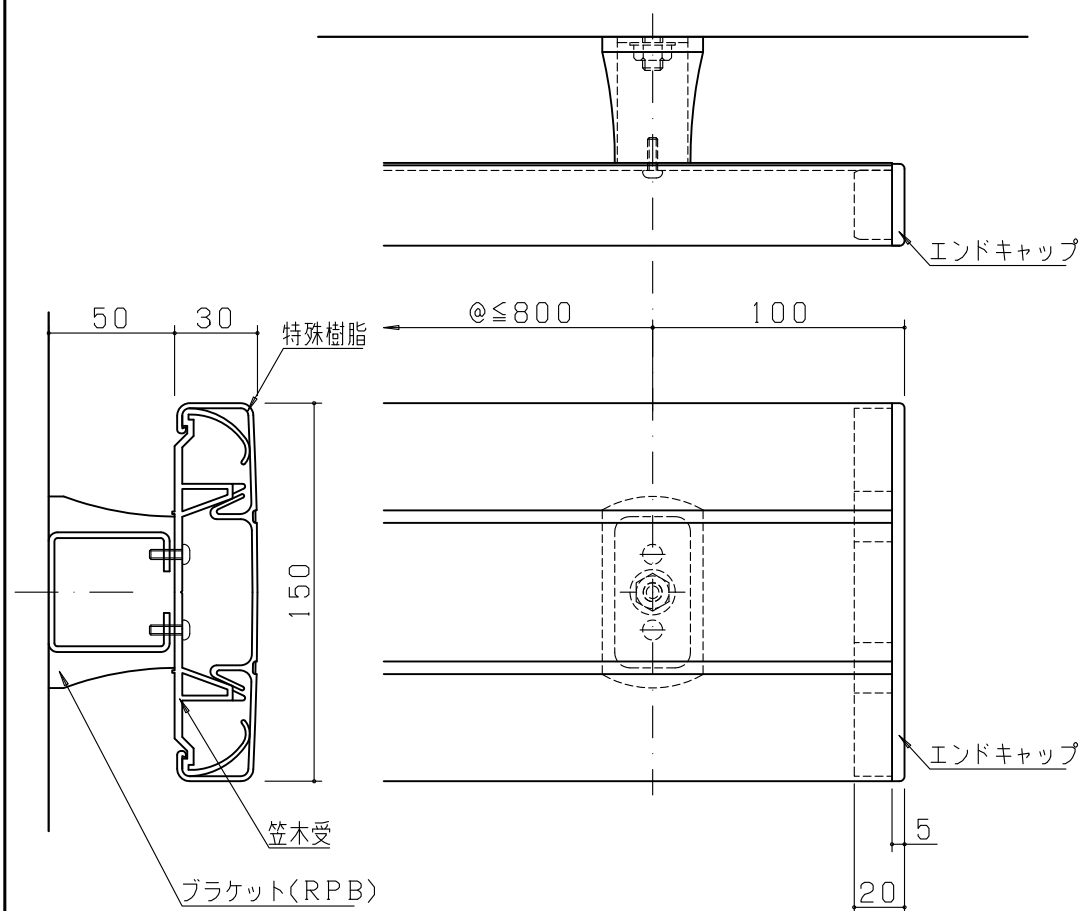


RP150・RP150M



商品名:

パルラインジャンティガード

形式:

RPタイプ

仕様:

ブラケット(RPB)  
 材質: ABS・スチール  
 表面処理: クロメート(t=2,3)  
 仕上: オフホワイト

笠木受(JP15U)  
 JP15U-JP150適用  
 材質: 特殊樹脂

RP150・RP150M  
 ・エンドキャップ  
 (JP15E・JP15EM)・・・ABS  
 ・アールエンドキャップ  
 (JP15RE・JP15REM)・・・ABS

※木目色はミディアムオーク(M66)のみ

仕上: 標準色

P01-パールグレイ(白鼠)  
 P06-アイボリー(白茶)  
 P11-チョコレート(濃茶)

木目色(※JP150Mのみ)  
 M66-ミディアムオーク  
 M64-ライトオーク ※受注生産  
 M62-パーチオーク ※受注生産

※本製品は予告無しに変更する事があります。

図面名称:

平面図・姿図

縮尺:

S=1:3  
 S=1:5

作成日付: 平成20年 5月 1日

変更日付: 平成25年11月 1日

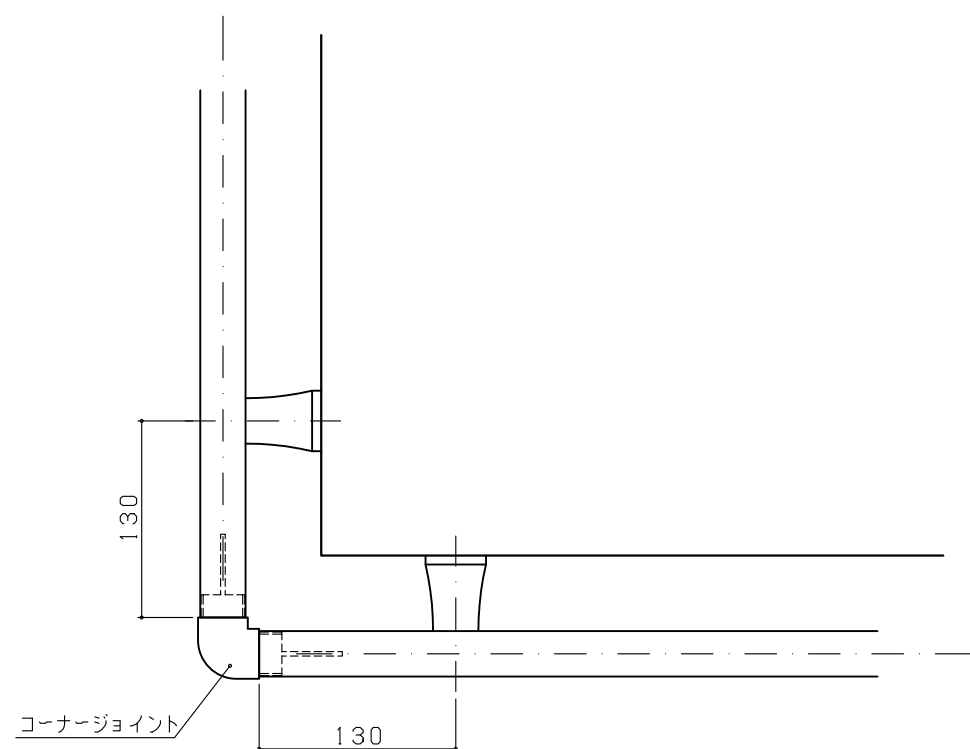
平成 年 月 日

用紙サイズ:

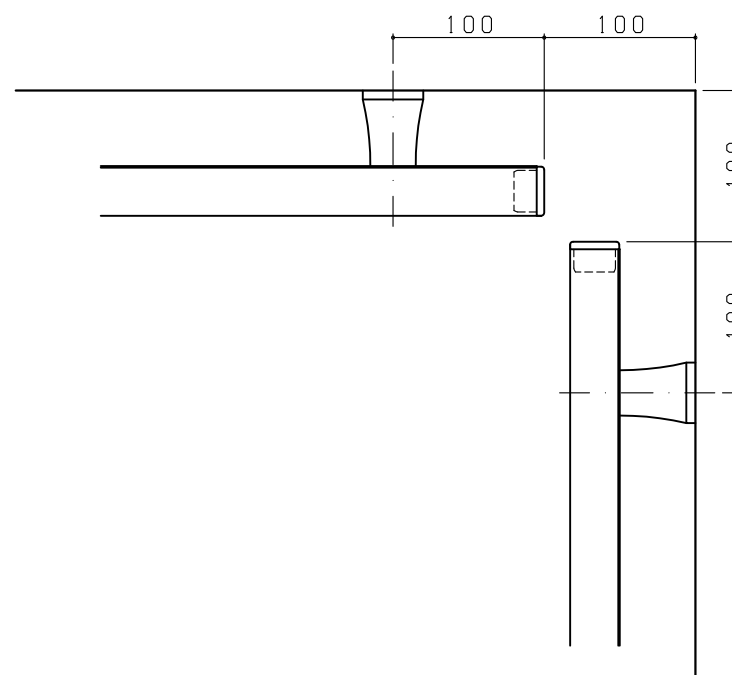
A3

ファイル名:

RP-1



出隅部納まり図  
 (S=1/5)



入隅部納まり図  
 (S=1/5)