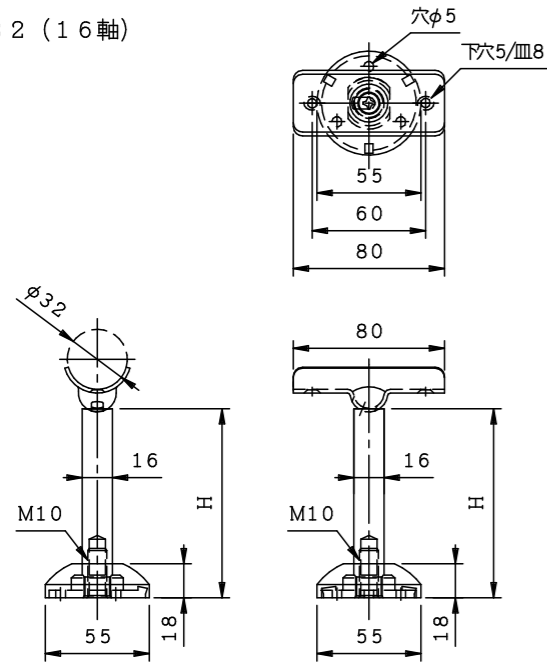
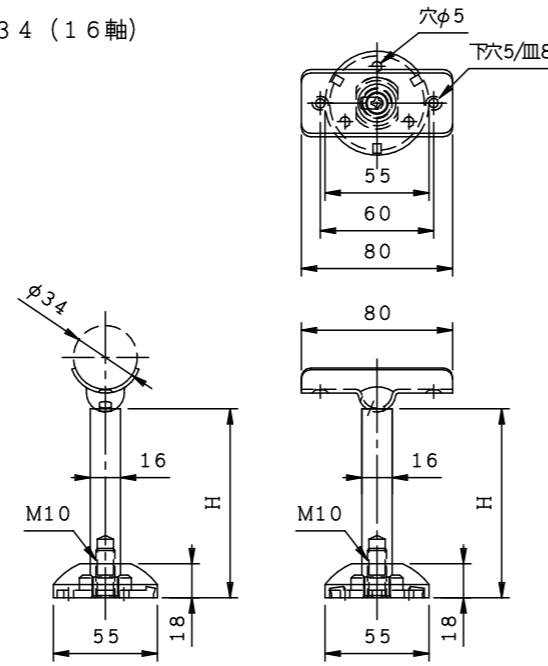


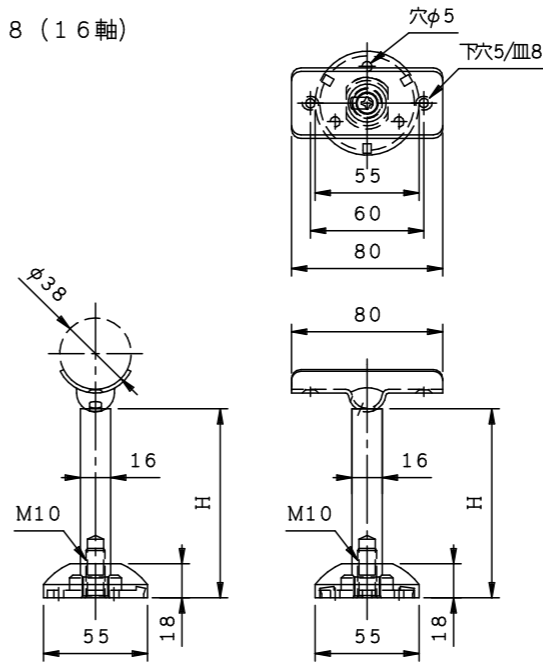
UHKT32 (16軸)



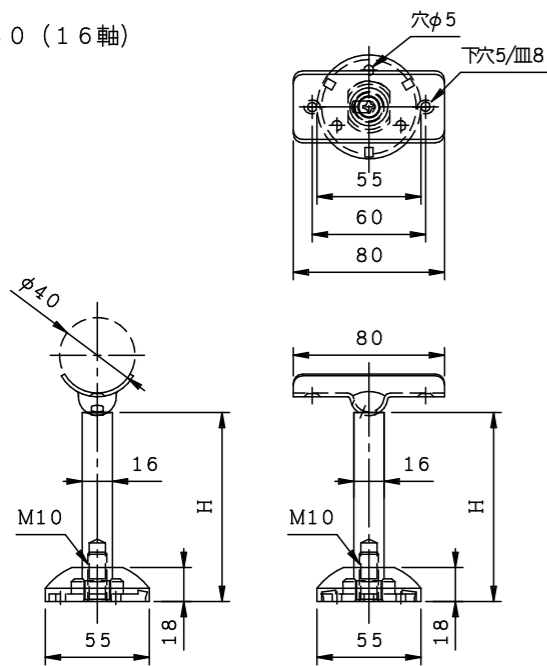
UHKT34 (16軸)



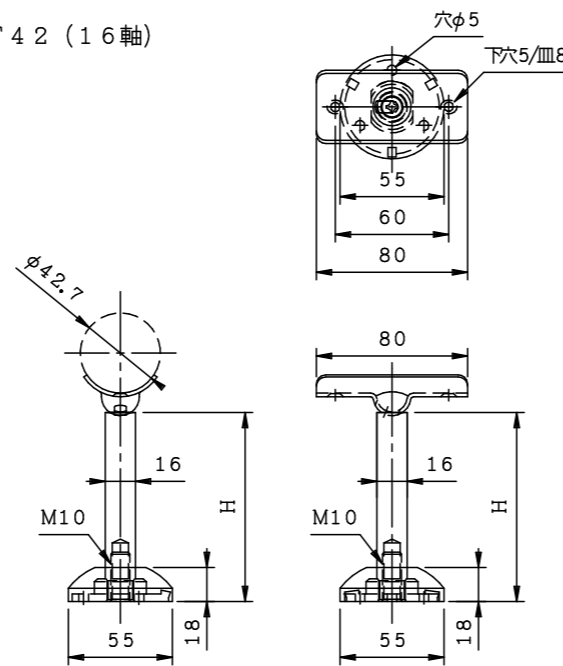
UHKT38 (16軸)



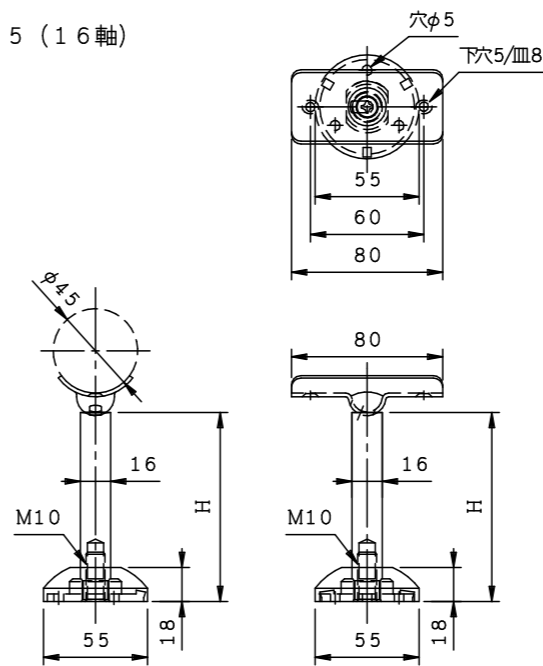
UHKT40 (16軸)



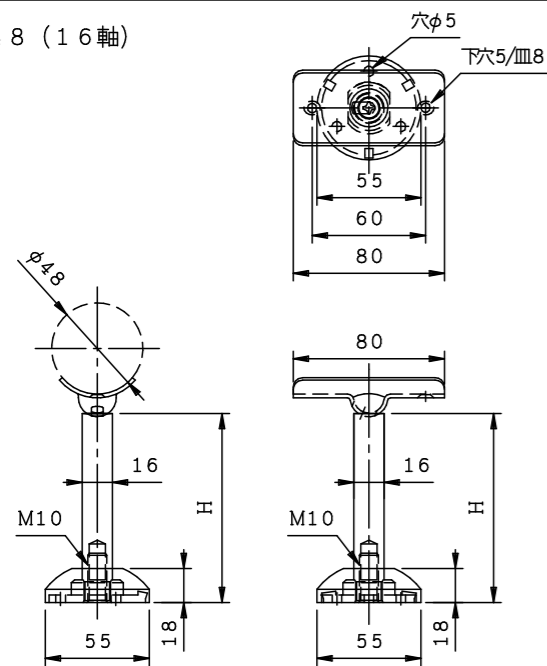
UHKT42 (16軸)



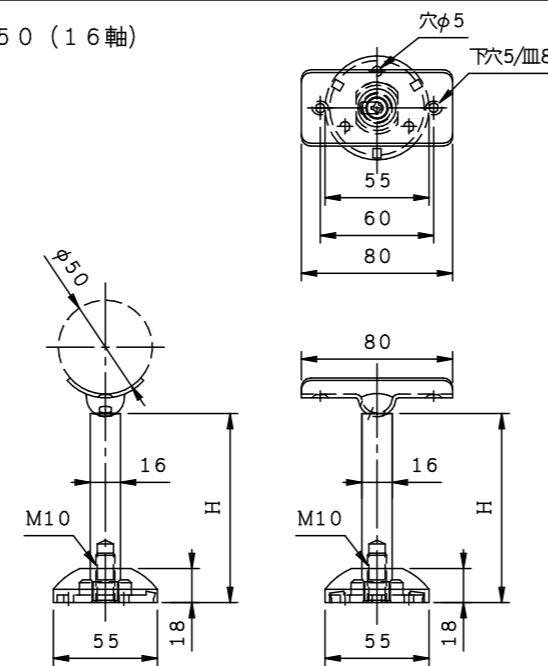
UHKT45 (16軸)



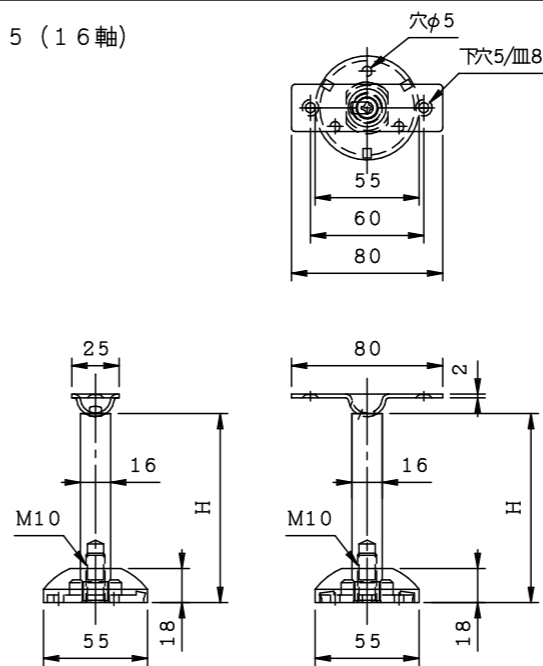
UHKT48 (16軸)



UHKT50 (16軸)



UIKT25 (16軸)



商品名:

手摺金具調整直型 Uタイプ

形式:

傾斜半受ワン座 UHKT (16軸)
傾斜平受ワン座 UIKT (16軸)

仕様:

材質/SUS304
仕上げ/HL
軸径/φ16

品番			首下寸法H (a/a)
			16軸
UHKT32	UHKT34	UHKT38	40~45 60~65
UHKT40	UHKT42	UHKT45	100~105 150~155 200~205
UHKT48	UHKT50	UIKT25	250~255 300~305

※首下寸法Hは座面から受下までの寸法です。
※ネジ切りはM10です。
※傾斜角度は片方向に0~45°の範囲です。

※本製品は予告無しに変更する事があります。

図面名称:

三面図

縮尺:

S = 1 : 4

作成日付: 平成31年 3月 1日

変更日付: 平成 年 月 日

平成 年 月 日

用紙サイズ:

A3

ファイル名:

手摺金具-UHKT(16軸)
UIKT(16軸)