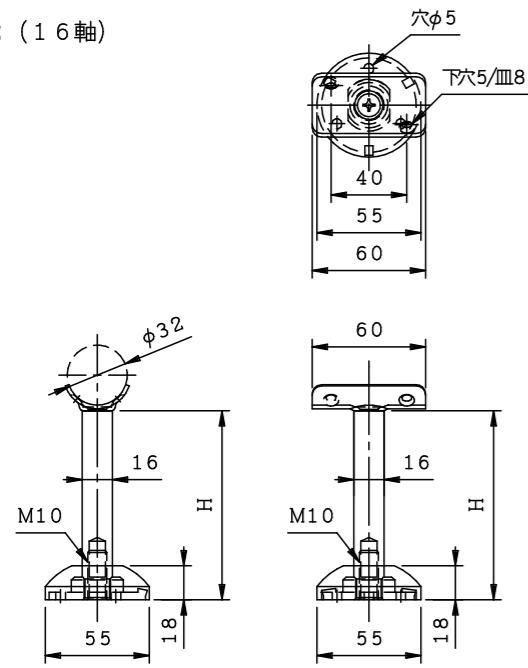
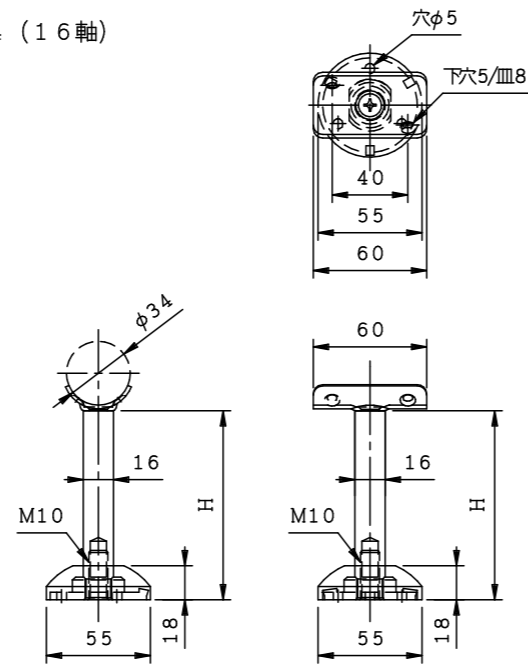


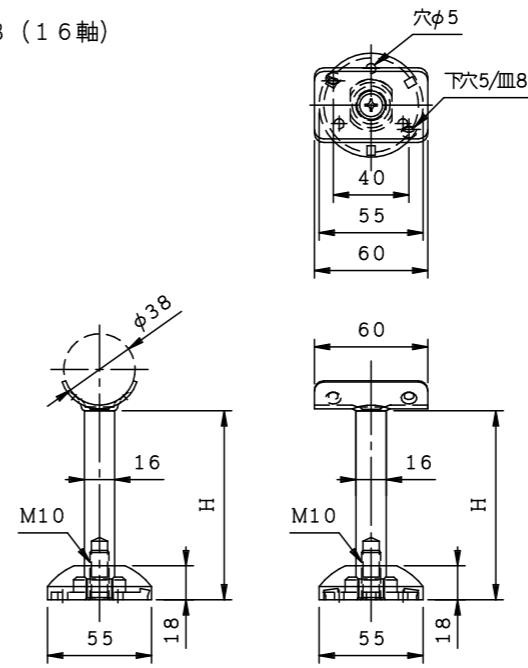
UHT 32 (16軸)



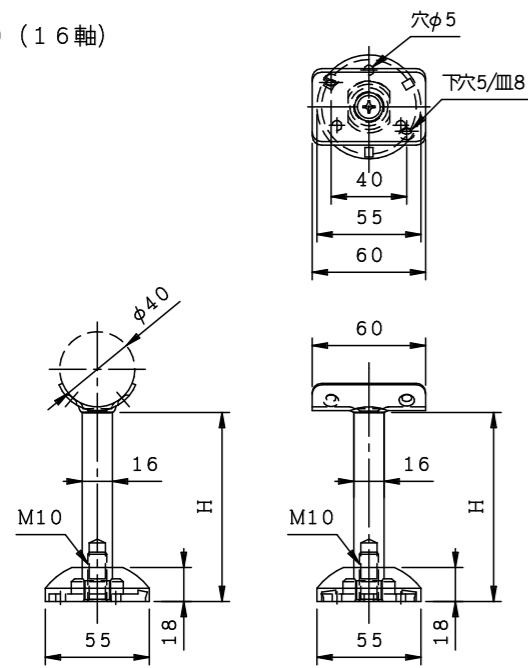
UHT 34 (16軸)



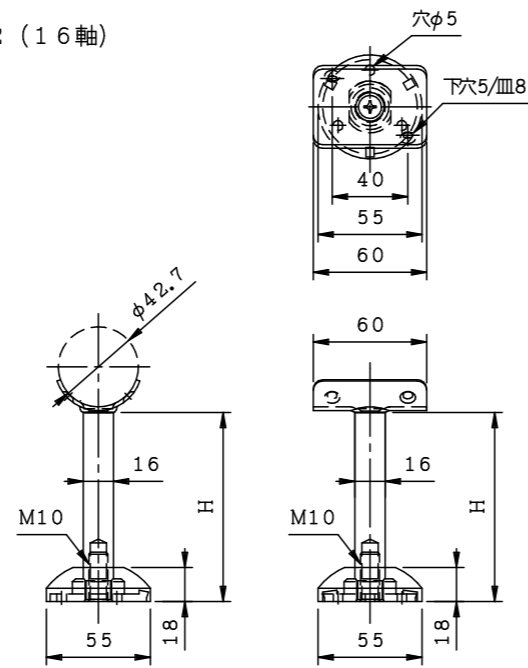
UHT 38 (16軸)



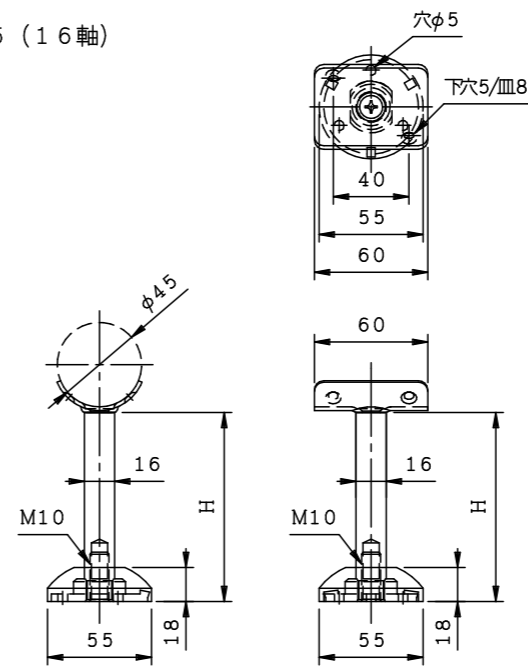
UHT 40 (16軸)



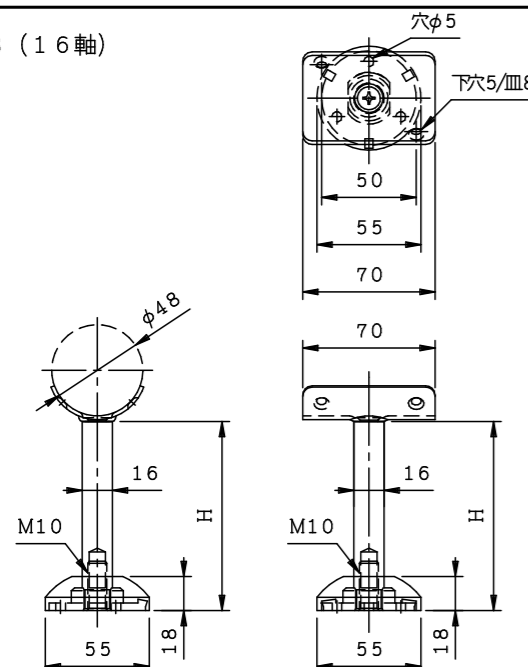
UHT 42 (16軸)



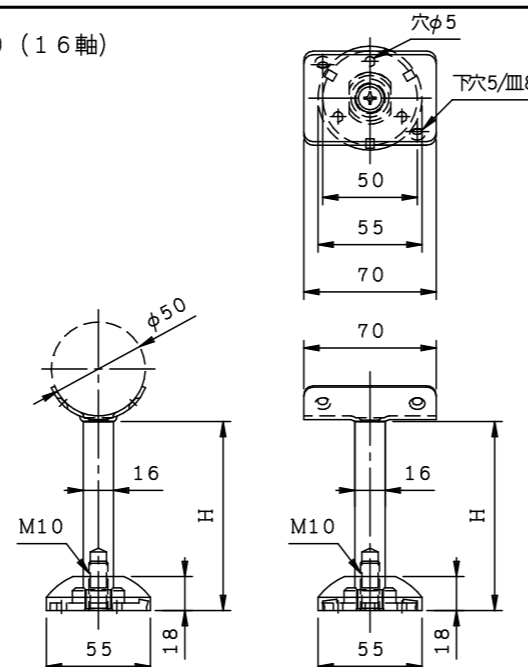
UHT 45 (16軸)



UHT 48 (16軸)



UHT 50 (16軸)



商品名:

手摺金具調整直型 Uタイプ

形式:

半受ワン座 UHT (16軸)

仕様:

材質/SUS304
仕上げ/HL
軸径/φ16

| 品番 | | | 首下寸法H (mm) |
|--------|--------|--------|-------------------------------|
| | | | 16軸 |
| UHT 32 | UHT 34 | UHT 38 | 40~45 60~65 |
| UHT 40 | UHT 42 | UHT 45 | 100~105 150~155 200~205 |
| UHT 48 | UHT 50 | | 250~255 300~305 |

※首下寸法Hは座面から受下までの寸法です。
※ネジ切りはM10です。

※本製品は予告無しに変更する事があります。

図面名称:

三面図

縮尺:

S = 1 : 4

作成日付: 平成31年 3月 1日

変更日付: 平成 年 月 日

平成 年 月 日

用紙サイズ:

A 3

ファイル名:

手摺金具-UHT(16軸)