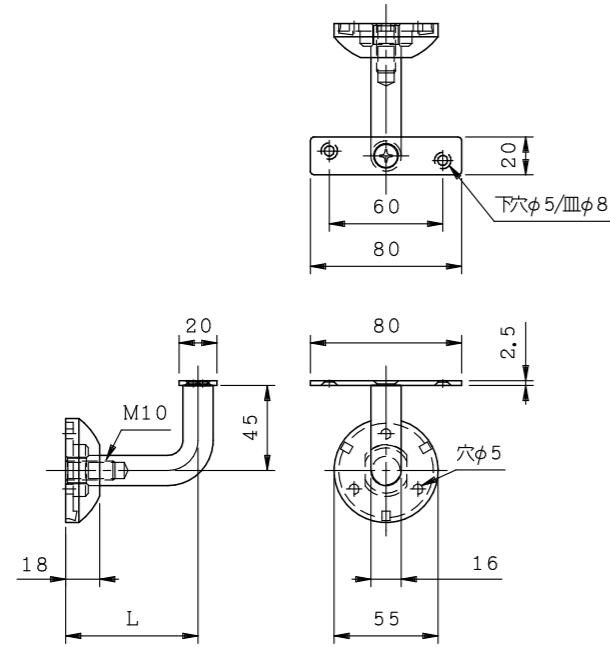
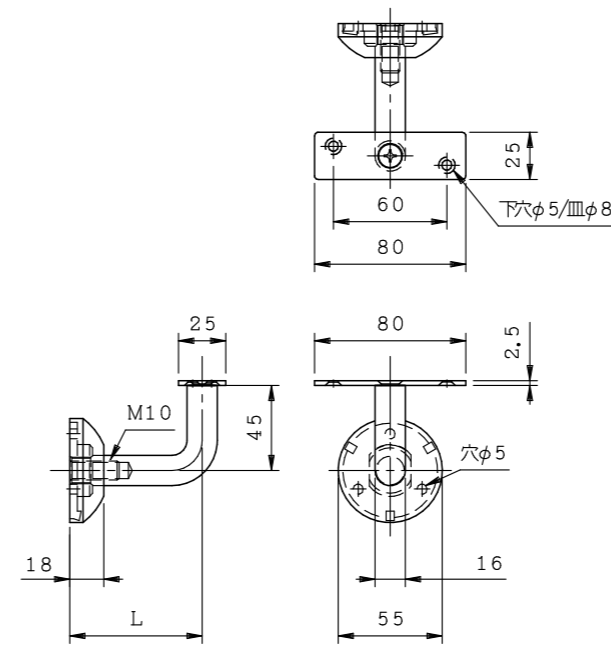


UI20 (16軸)



UI25 (16軸)



商品名:

手摺金具調整L型 Uタイプ

形式:

平受ワン座 UI (16軸)

仕様:

材質/SUS304
仕上げ/HL
軸径/φ16軸

品番		出寸法L (m/m)
		16軸
UI20	UI25	55~60
		65~70

※出寸法Lは軸の中心までの寸法です。

※本製品は予告無しに変更する事があります。

図面名称:

三面図

縮尺:

S = 1 : 4

作成日付: 平成31年 2月 1日

変更日付: 平成 年 月 日

平成 年 月 日

用紙サイズ:

A3

ファイル名:

手摺金具-U I (16軸)