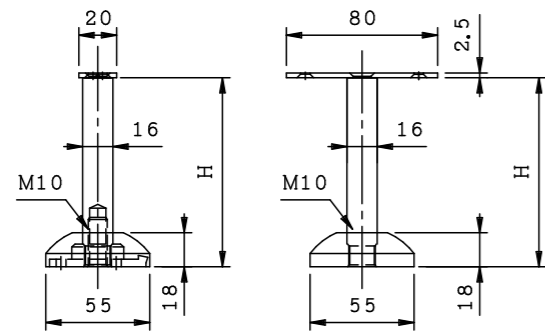
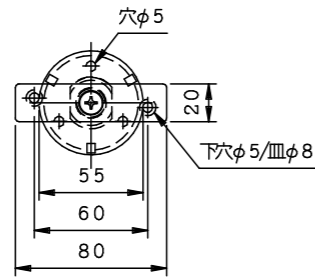
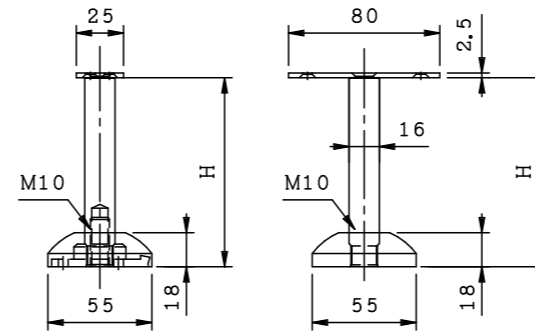
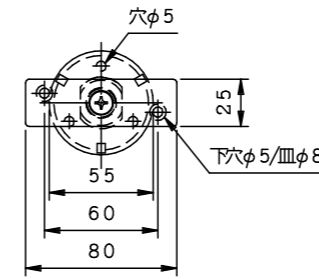


UIT20 (16軸)



UIT25 (16軸)



商品名:

手摺金具調整直型 Uタイプ

形式:

平受ワン座 UIT (16軸)

仕様:

材質/SUS304
仕上げ/HL
軸径/φ16軸

品番		首下寸法H (mm)
		16軸
UIT20	UIT25	40~45
		60~65
		100~105
		150~155
		200~205
		250~255
		300~305

※首下寸法Hは座面から受下までの寸法です。
※ネジ切りはM10です。

※本製品は予告無しに変更する事があります。

図面名称:

三面図

縮尺:

S = 1 : 4

作成日付: 平成31年 3月 1日

変更日付: 平成 年 月 日

平成 年 月 日

用紙サイズ:

A3

ファイル名:

手摺金具-UIT(16軸)