



PALTEC

THE PHILOSOPHY OF
Safety & Amenity

加齢対応型住宅適合品

PALLINE SUPPORT

ジャンティサポート

Catalog
Vol.4

- FSRタイプ
- FP タイプ
- PJ タイプ
- PJSタイプ



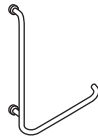
握りバー



- FSRI (M)
- PJ1
- PJS31
- FPI (M)



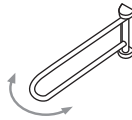
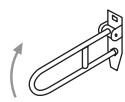
浴室・トイレ用



- FSRL7060 (M)
- FPL7070 (M)
- FPL7060 (M)
- FSRL7070 (M)
- PJ21
- PJS32-7050
- PJS32-7060
- PJS32-3525
- PJS32-6060

- PJ19

- PJ23



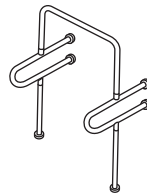
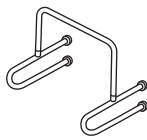
- FSRT 700 (M)
- FSRT 550 (M)

- PJ26
- PJ27

- FSRC600 (M)



小便器用

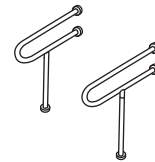
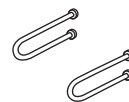
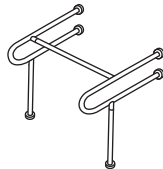


- FSRH301 (M)
- PJ8A

- FSRH401 (M)



洗面・手洗器用



- PJ2

- FSRC901 (M)

- PJ3(セット)

- PJ20(セット)



- FSRC101 (M)





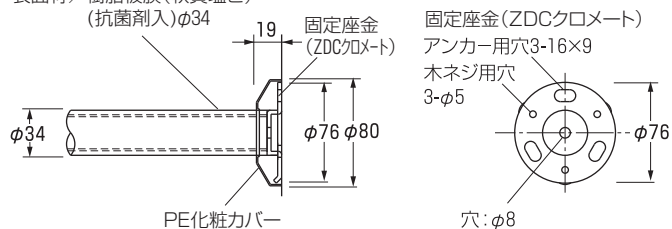
FSRL (別色)

特徴

- 高い安全性と機能が様々なシーンを優しくサポートする補助手摺です。

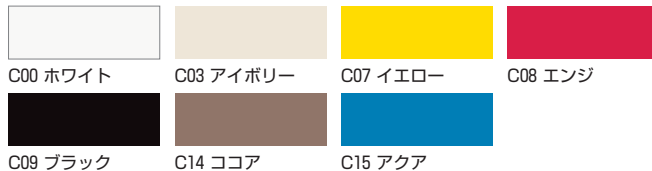
芯材 / ステンレスパイプ SUS304 φ27.2×1.5

表面材 / 樹脂被膜 (軟質塩ビ)
(抗菌剤入) φ34



カラーバリエーション

※印刷物につき実物とは色が多少異なることがあります。

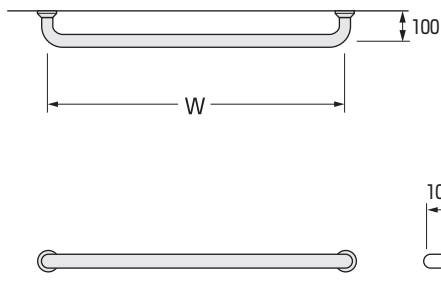


木目調



握りバー

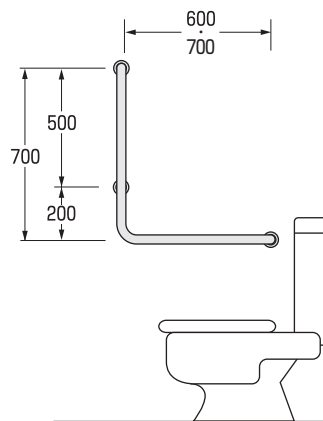
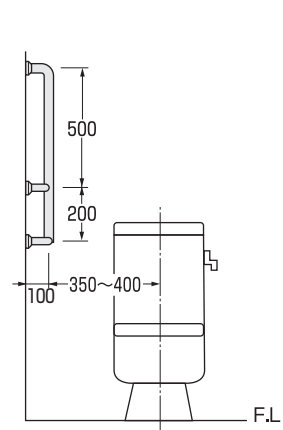
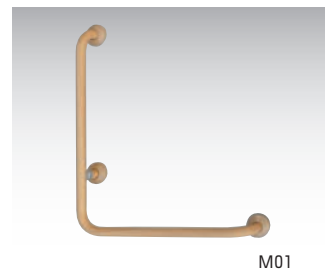
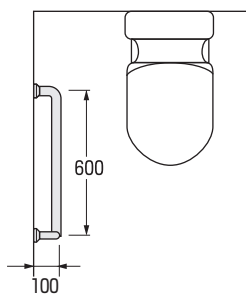
- FSRI (M)



サイズ / FSRI(M) 400 W400^{mm} FSRI(M) 800 W 800^{mm}
FSRI(M) 600 W600^{mm} FSRI(M) 1000 W1000^{mm}

トイレ用

- FSRL 7060 (M)R・L ● 7070 (M)R・L

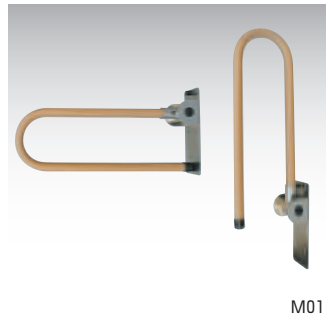
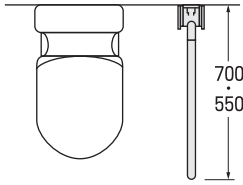


※本図は右 (R) を示す。

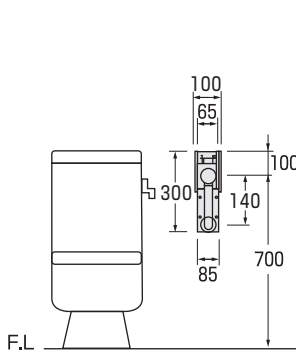
※R 右勝手 便座に座った状態で右側に取付ける場合
※L 左勝手 便座に座った状態で左側に取付ける場合

トイレ用（縦可動式）

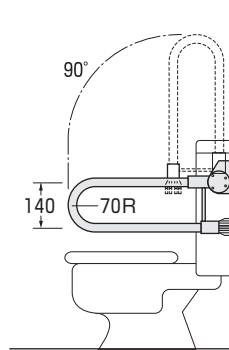
- FSRT 700 (M)・550 (M)



M01



F.L



施工例



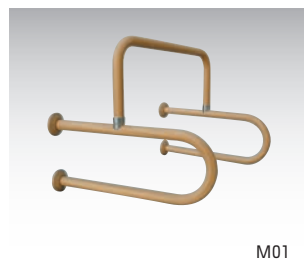
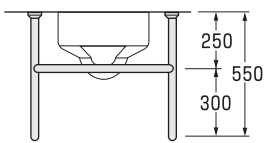
FSRT(別色)



FSRH301(別色)

小便器用

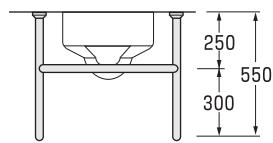
- FSRH 301 (M)



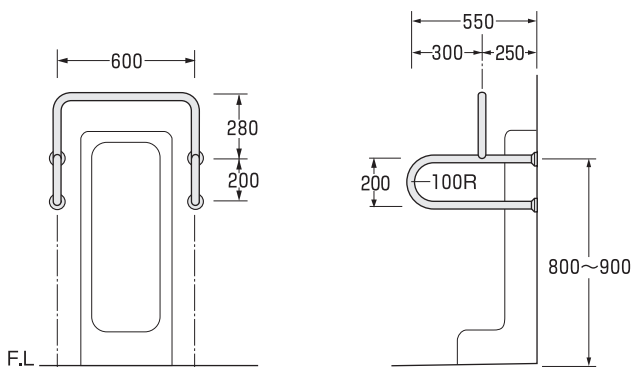
M01

小便器用

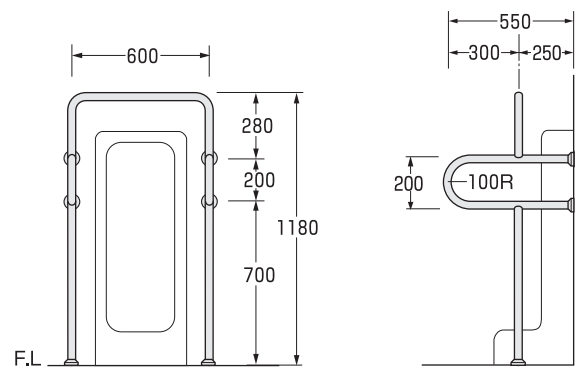
- FSRH 401 (M)



C03



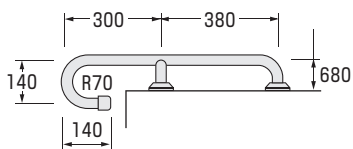
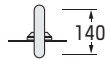
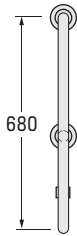
F.L



F.L

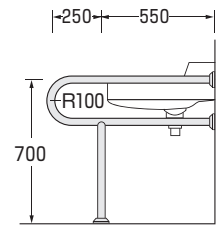
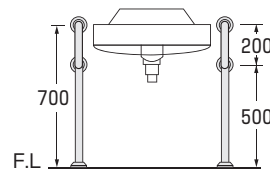
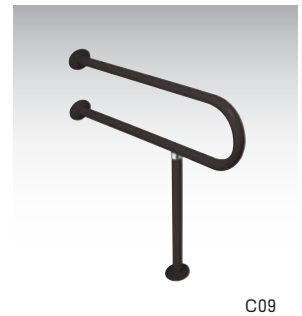
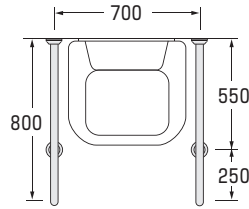
洗面・手洗器用

- FSRC 901 (M)



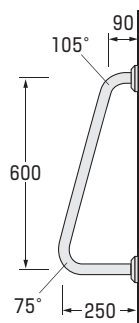
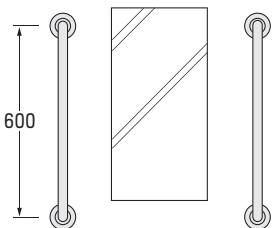
洗面・手洗器用

- FSRC 101 (M)



浴室

- FSRC 600 (M)




施工例




特徴

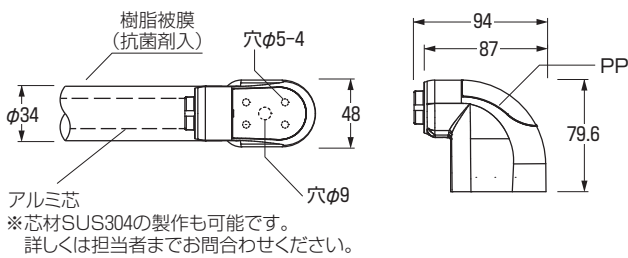
- 安心感のあるソフトな感触の樹脂被膜手摺です。
- ノックダウン包装でコンパクトな荷姿です。
- 配送作業の楽な軽量タイプです。

 警告 取付ネジは50mm以上の長いネジをご使用ください。

 注意 住宅用ですので浴室での使用は避けてください。

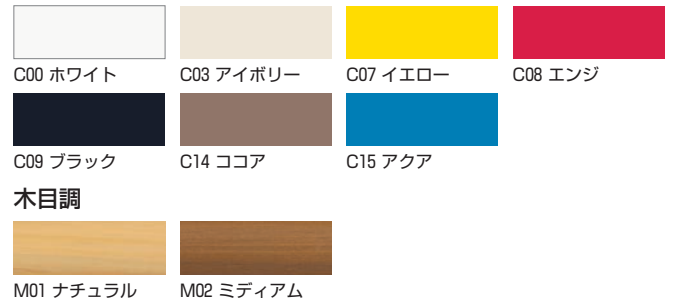
 注意 下地強度には十分注意してください。

材 質/アルミパイプ A6063-T5 t=1.5
(ステンレスパイプ SUS304 t=1.5)
表面材/樹脂被膜(軟質PVC)
(抗菌剤入)φ34



カラーバリエーション

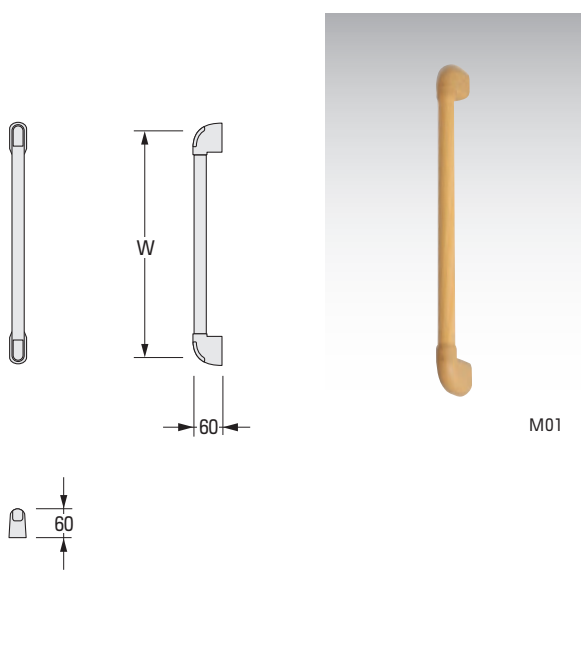
※印刷物につき実物とは色が多少異なることがあります。



握りバー



- FPI (M)

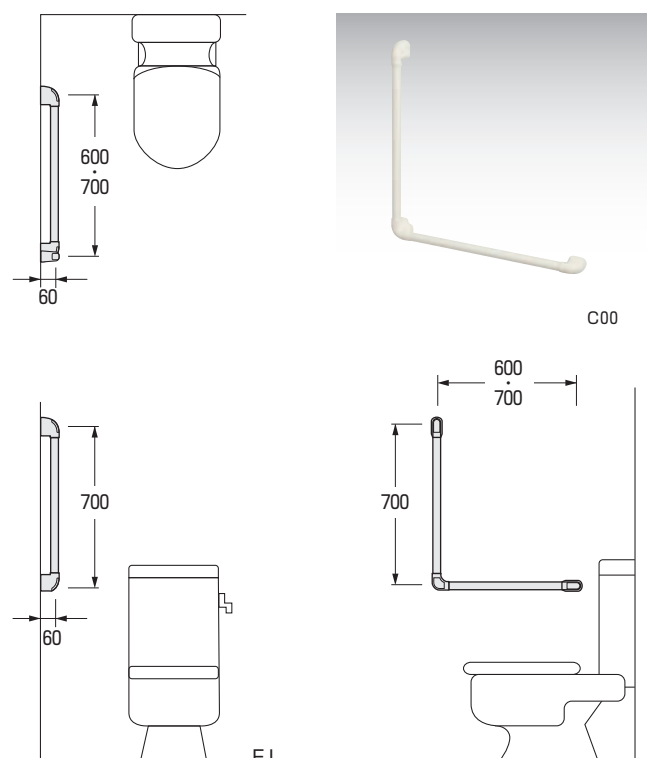


サイズ/FPI400 W400^{mm} FPI600 W600^{mm} FPI800 W800^{mm}

トイレ用



- FPL 7060 (M)R・L ● 7070 (M)



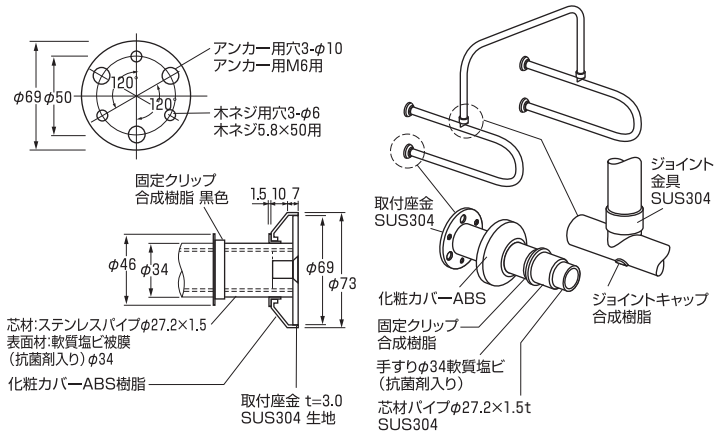
※本図の7060は右(R)を示す。
※7070は左右兼用です。



特徴

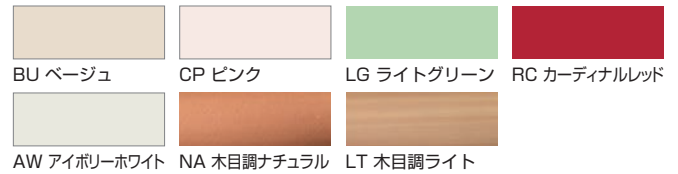
- 豊富なバリエーション材質によりさまざまな状況に加齢対応可能です。
- 金属特有の冷たさを解消したソフトな感触の樹脂被膜手摺です。

注意 はさみ込み取付の場合は、はさみ込み取付部品が足の数だけ必要になります。



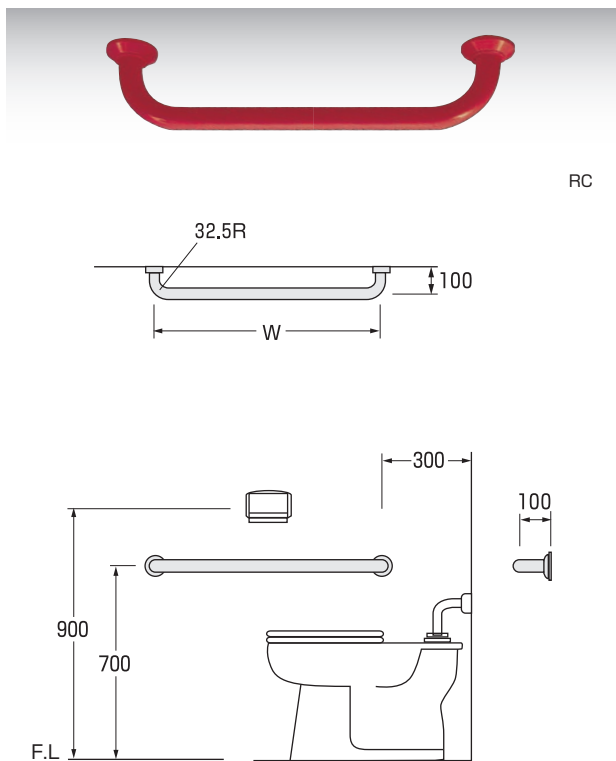
カラーバリエーション

※印刷物につき実物とは色が多少異なることがあります。



握りバー

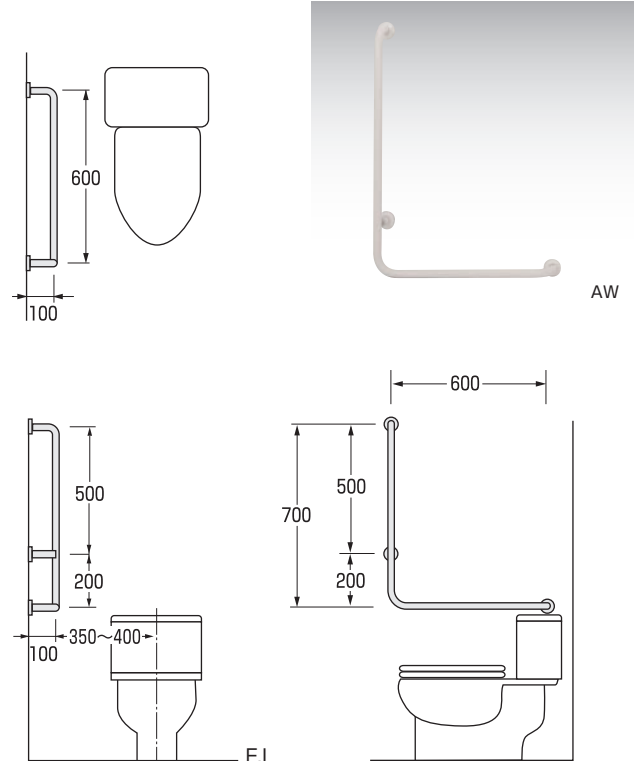
● PJ 1



サイズ/PJ1-350 W350^{mm} PJ1-600 W600^{mm}
PJ1-450 W450^{mm} PJ1-800 W800^{mm}

トイレ用

● PJ 21 L・R

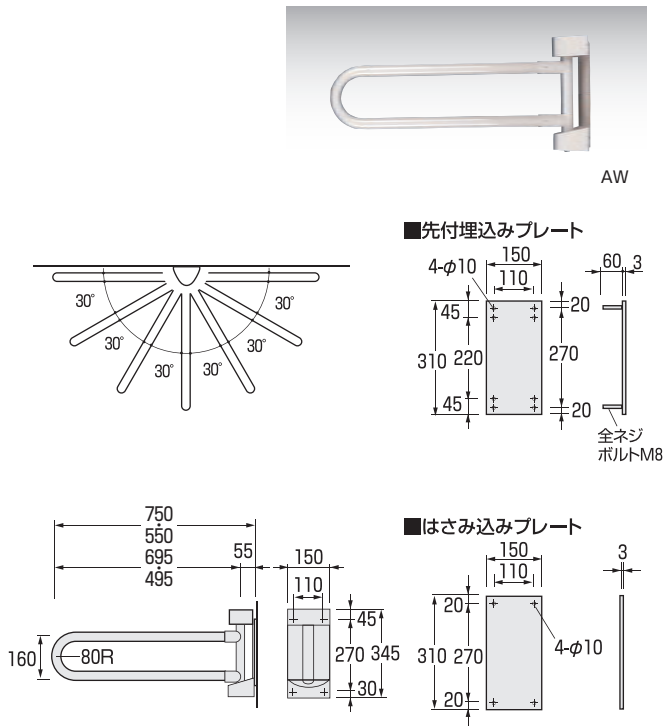


※本図は左(L)を示す。

注意 本製品は便器に向かって左(L)側に取り付ける場合です。

トイレ用（横可動式）

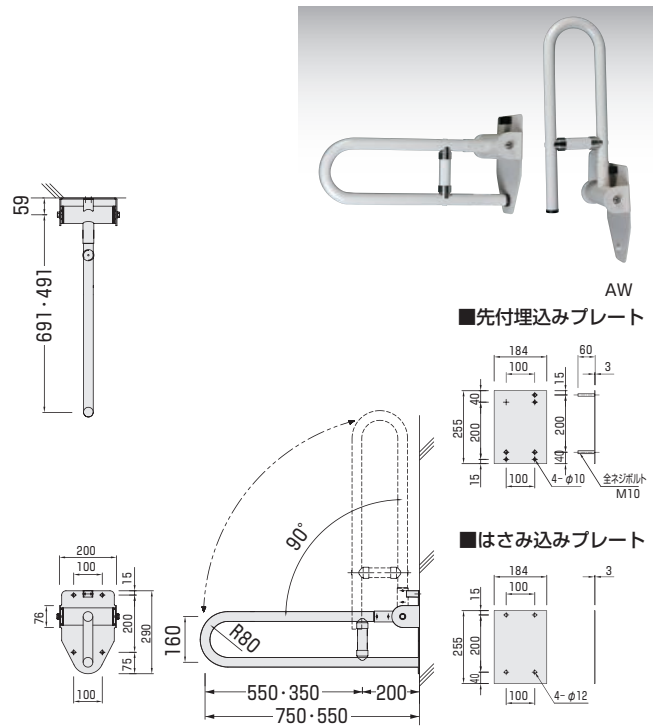
● PJ 26-75・55



※長さ550～750^{mm}で特注可能です。

トイレ用（縦可動式）

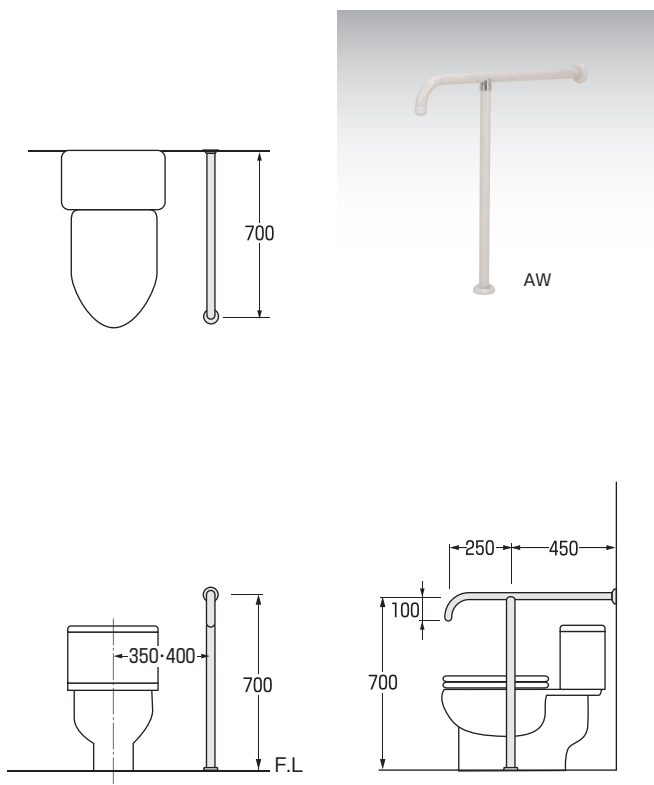
● PJ 27-75・55



※長さ550～750^{mm}で特注可能です。

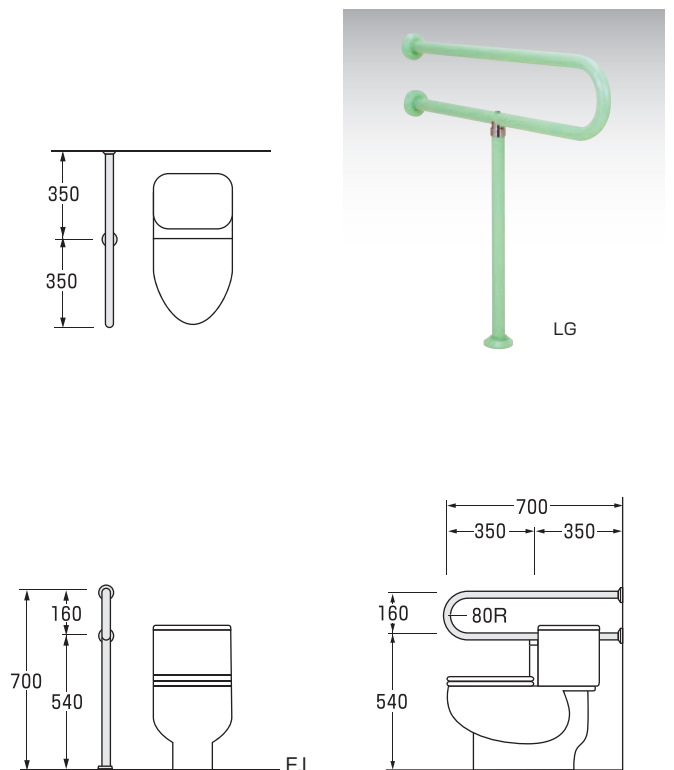
トイレ用

● PJ 19



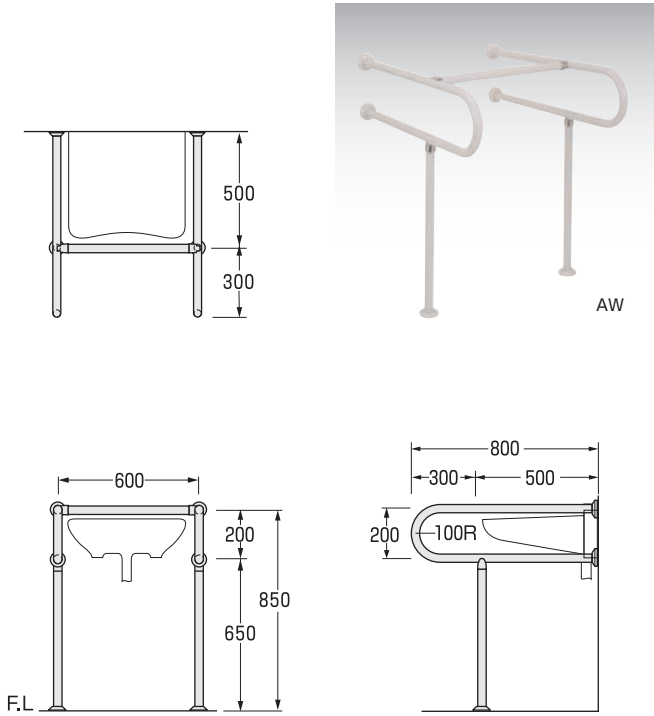
トイレ用

● PJ 23



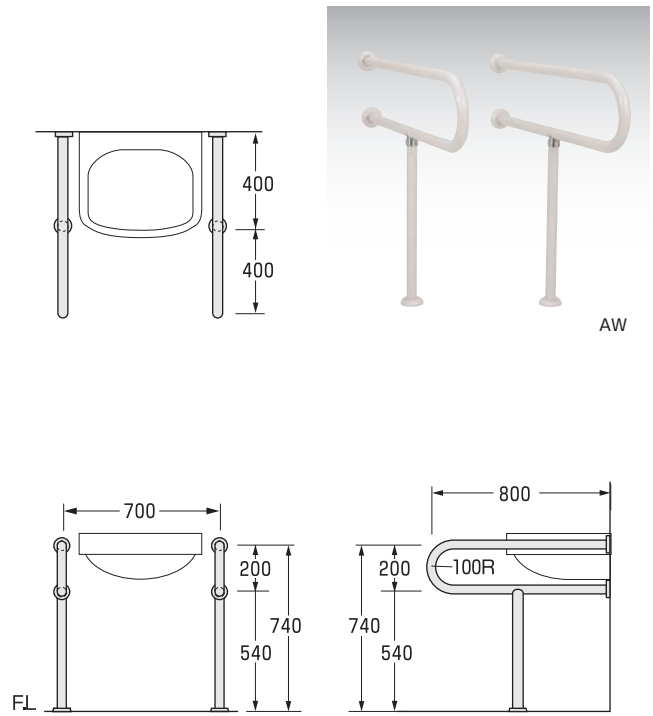
洗面・手洗器用

● PJ 2



洗面・手洗器用

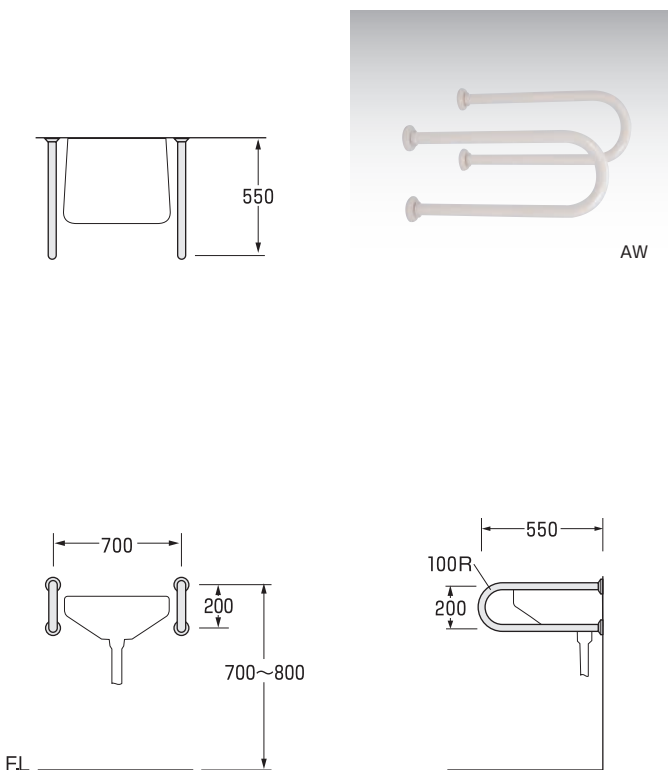
● PJ 20 (セット)



※2台1組です。

洗面・手洗器用

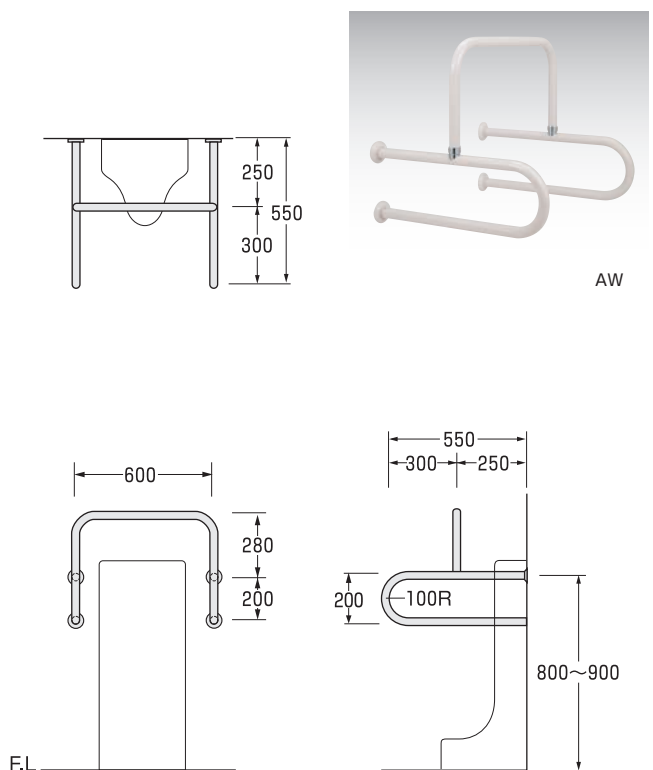
● PJ 3 (セット)



※2台1組です。

小便器用

● PJ 8A



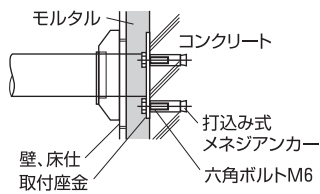
PJタイプ取付施工例

注意 取付ネジ・アンカー等はすべて別途です。

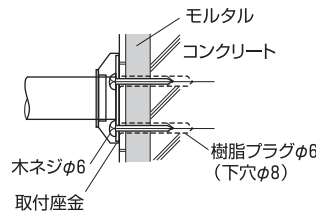
■ コンクリート下地

● アンカー取付(先付)

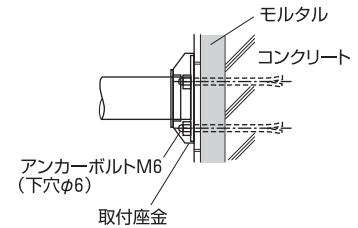
公共施設などの使用頻度が多い場所で



● アンカープラグ取付(後付)

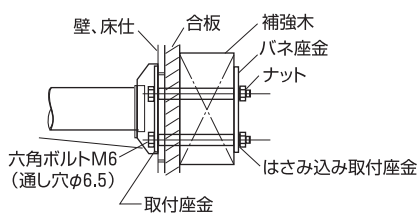


● アンカーボルト取付(後付)



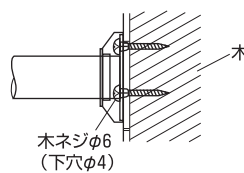
■ 木下地

● はさみ込み取付(先付)



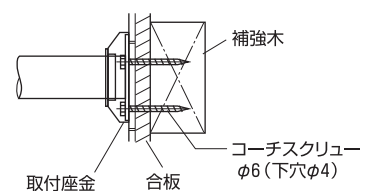
● 木ネジ取付(後付)

木下地がしっかりしていること



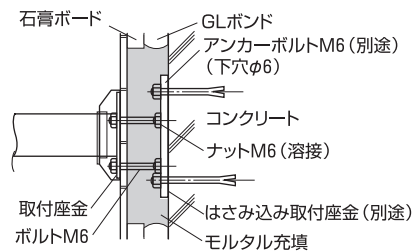
● コーチスクリュー取付(後付)

裏補強が必要な場合

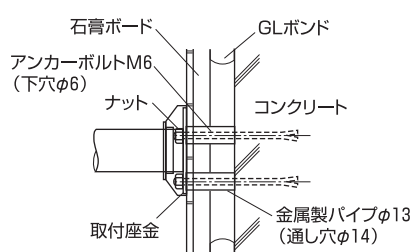


■ GL工法

● アンカーボルト取付(先付)

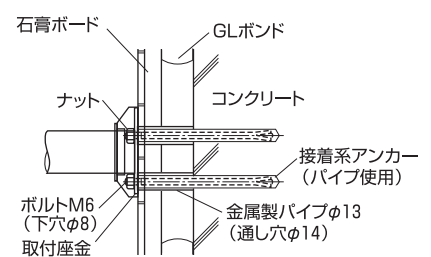


● アンカーボルト(パイプ使用後付)



● 接着アンカー取付(後付)

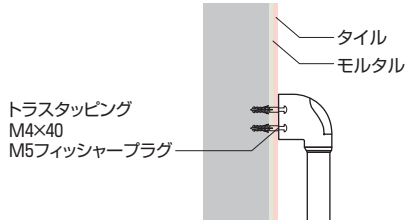
埋込み寸法が70mm以上のパイプ使用例



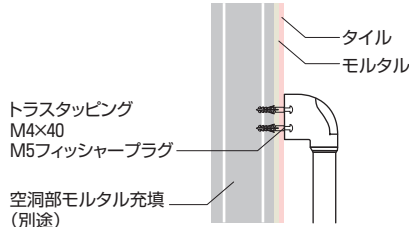
FPタイプ住宅用取付施工例

注意 取付ネジ・アンカー等はすべて別途です。

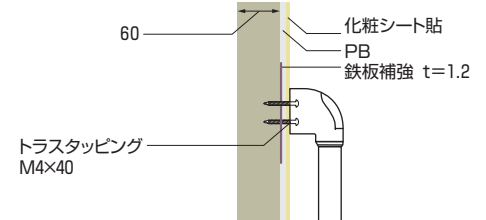
● RC+モルタル+タイル



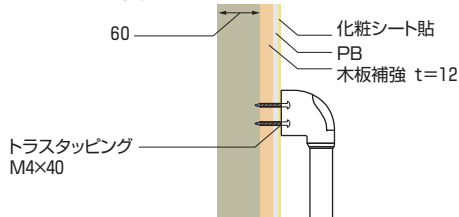
● CB+モルタル+タイル



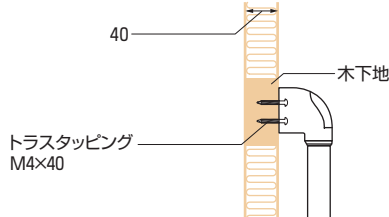
● LGS+PB



● LGS+木板+PB



● トイレブース





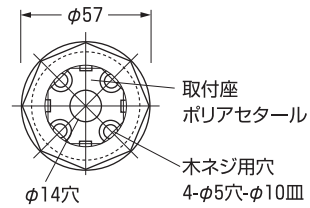
特徴

- 取付け座を先に取付ける施工がしやすいタイプです。
- 位置決め補助・保護シートが付属されています。
- 手摺個々の長さの誤差を吸収します。
- 一箇所の固定で、他の支持箇所の位置決めが簡単に行えます。

注意 はさみ込み取付の場合は、はさみ込み取付部品が足の数だけ必要になります。

注意 ユニットバスにご使用の際ゴムパッキンが必要です。オプションで用意してます。

取付座



カラーバリエーション

※印刷物につき実物とは色が多少異なることがあります。

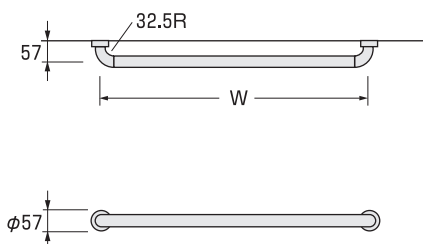


注意 浴室に取付ける場合は、パート2用ゴムパッキンが必要です。

握りバー



● PJS 31



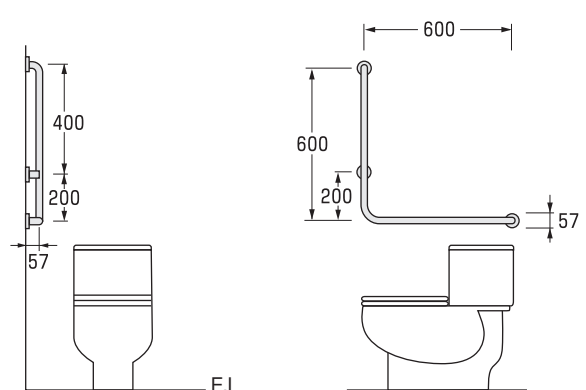
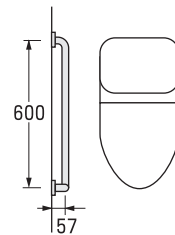
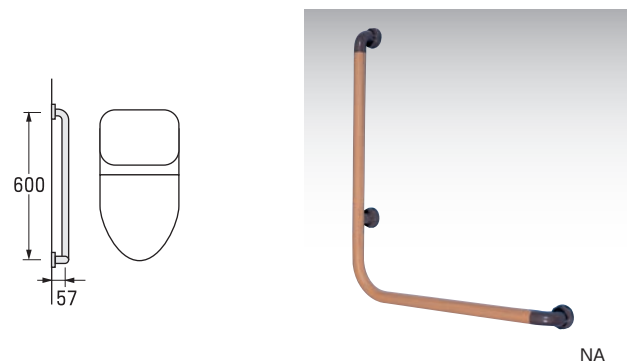
サイズ/PJS31-350 W350^{mm} PJS31-600 W600^{mm}
PJS31-400 W400^{mm} PJS31-800 W800^{mm}

※出幅寸法の特注は不可となります。
※芯材はSUS304です。

トイレ用



● PJS 32-6060 L・R



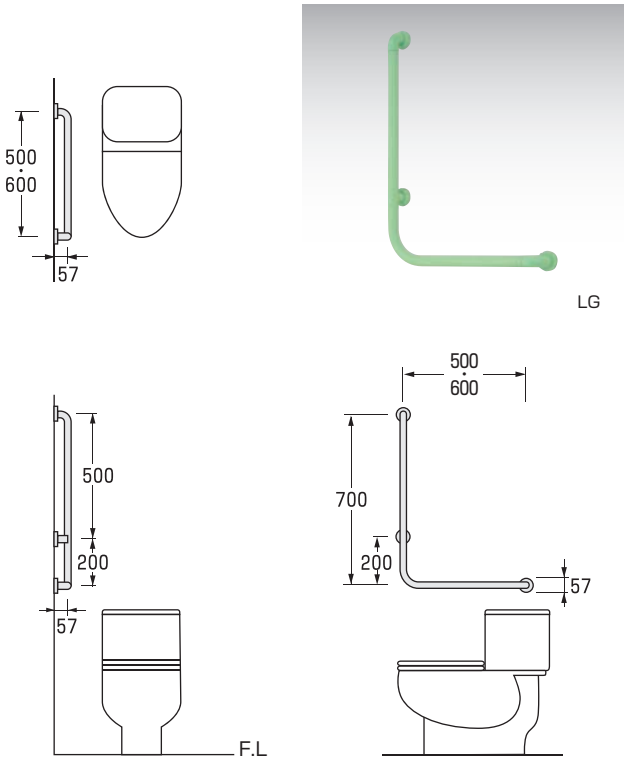
※本図は左(L)を示す。

注意 本製品は便器に向かって左(L)側に取り付ける場合です。

トイレ用



- PJS 32-7050・7060 L・R

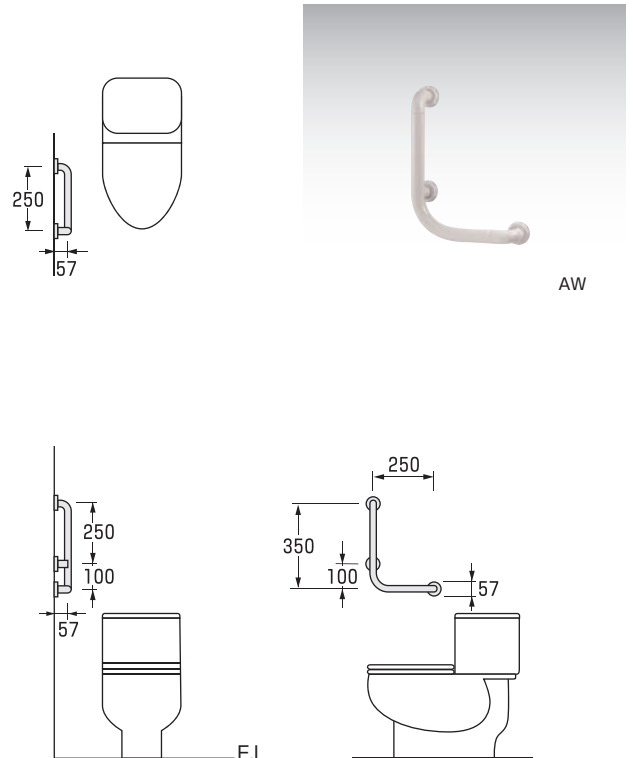


※本図は左(L)を示す。
 注意 本製品は便器に向かって左(L)側に取り付ける場合です。

トイレ用



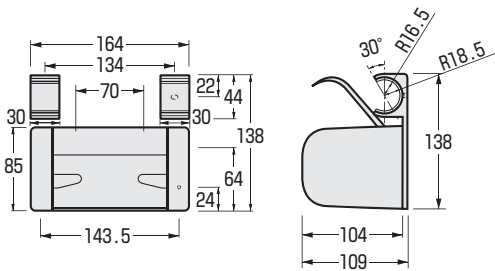
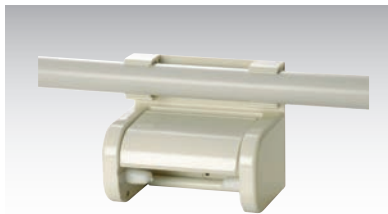
- PJS 32-3525 L・R



※本図は左(L)を示す。
 注意 本製品は便器に向かって左(L)側に取り付ける場合です。

ワンタッチペーパーホルダー

- WHD



※φ34、38のパイプ部取付け可能です。

施工例



A large grid of graph paper for taking notes, consisting of 20 columns and 40 rows of small squares.



■ 多様な用途に対応

人の加齢化は、心身の機能低下及び身体的対応力低下が生じ、生活する上で人的あるいは物的介助を必要とします。
住宅の中でも特に、トイレ、浴室、洗面所は配慮が必要です。
パルラインサポートは、豊富なバリエーション、材質によりさまざまな状況に対応可能です。



BL製品

財団法人ベターリビングが管轄している優良住宅部品制度に基づく品質・価格・アフターサービス等が優れた認定品の略称です。




該当品番
FPI・FPL7060(M)・FPL7070(M)
PJS31・PJS32-3525
PJS32-7050・PJS32-7060
PJS32-6060

■ ピクト






抗菌加工品

手摺金具取付の注意

-  **警告** 取付下地の強度、取付ネジの長さは十分な強度を考慮して設定してください。基部に掛る荷重及び木ネジ引抜き強度は23・24頁を参考にしてください。
-  **警告** 本製品は補助手摺部品です、手摺金具基部にかかる荷重は寸法によって大きく変わりますので寸法により取付部設計には十分注意してください。
-  **警告** 部品のみ出荷は弊社製品のメンテナンス専用です、他の部品に組み込まれた場合は、製品補償はいたしかねますので教えてください。

お手入れの方法

-  **注意** 手摺金具の掃除は水気を嫌いますので、乾拭き又は固くしぼった中性洗剤を含ませた雑巾で汚れを拭き取ってください。
-  **注意** シンナーやベンジン等を使用しますと表面の艶や、色が変わったりする場合がありますので絶対避けてください。

-  **注意** 取扱いの誤り、他社部品の併用や、仕様の限界を超えた使用での故障・破損・事故等には責任を負いかねる場合がありますのでご了承ください。
商品は、改良のため予告なく変更をすることがありますのでご了承ください。

■ 剛性強度試験

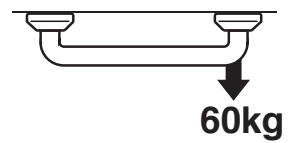
- 鉛直荷重 (端部剛性性能)



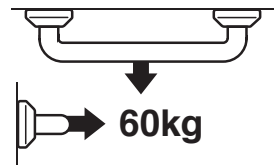
- 鉛直荷重 (中央部剛性性能)



- 水平荷重 (端部剛性性能)

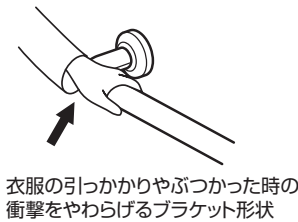


- 水平荷重 (中央部剛性性能)



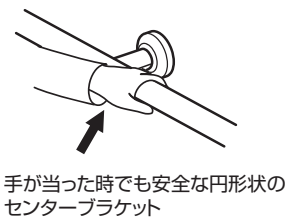
■ ハンドルの安全配慮

- エンドブラケット



衣服の引っかかりやぶつかった時の衝撃をやわらげるブラケット形状

- センターブラケット



手が当たった時でも安全な円形状のセンターブラケット